

# Návod k použití

U0110

U0111

U0121

U0122

U0141

U0141T

U0246

U0541

U2422

U3120

U3121

U3430

U3631

U4130

U4440

U5841

U6841

U7844

U8410

USB Datalogger

---

© Copyright: COMET SYSTEM, s.r.o.

Tento návod k obsluze je zakázáno kopírovat a provádět v něm změny jakékoliv povahy bez výslovného souhlasu firmy COMET SYSTEM, s.r.o. Všechna práva vyhrazena.

Firma COMET SYSTEM, s.r.o. provádí neustálý vývoj a vylepšování svých produktů. Proto si vyhrazuje právo provést technické změny na zařízení/výrobku bez předchozího upozornění.

Kontakt na výrobce tohoto zařízení:

COMET SYSTEM, s.r.o.  
Bezručova 2901  
756 61 Rožnov pod Radhoštěm  
[www.cometsystem.cz](http://www.cometsystem.cz)

---

# Obsah

ÚVOD .....	4
DATALOGGERY UXXXX .....	5
Přehled modelů a měřených veličin.....	5
Model řady Uxxxx .....	6
BEZPEČNOSTNÍ OPATŘENÍ A ZAKÁZANÉ MANIPULACE .....	7
PRŮVODCE INSTALACÍ A POUŽÍVÁNÍM PŘÍSTROJE .....	8
Montáž dataloggeru a vedení sond .....	8
Nastavení přístroje .....	9
Používání přístroje .....	10
Vyřazení přístroje .....	10
OVLÁDÁNÍ DATALOGGERU Z KLÁVESNICE .....	11
Zobrazování na displeji přístroje.....	11
Menu a v něm dostupné volby .....	15
VYRÁBĚNÉ MODELY .....	16
PROGRAMOVÉ VYBAVENÍ COMET VISION .....	30
NASTAVENÍ PŘÍSTROJE .....	31
Postup nastavení přístroje pomocí programu .....	31
Možnosti nastavení přístroje z programu (Konfigurace) .....	31
APLIKAČNÍ POZNÁMKY .....	39
DOPORUČENÍ PRO PROVOZ A ÚDRŽBU .....	41
TECHNICKÉ PARAMETRY .....	45
Napájení .....	45
USB Komunikační rozhraní .....	46
Měření, paměť dat a obvod reálného času .....	46
Parametry vstupů dataloggeru .....	47
Provozní a skladovací podmínky.....	62
Mechanické vlastnosti .....	62
Rozměrové náčrty.....	64
DODATKY .....	70
Dodatek 1: Vybraná chybová hlášení přístroje .....	70
Dodatek 2: Zapojení konektoru sondy řady Pt1000/E.....	71
Dodatek 3: Přesnost měření teploty rosného bodu.....	72
Dodatek 4: Připojovací svorkovnice .....	72
Dodatek 5: Počítané kanály .....	73
Dodatek 6: Typické tolerance měření relativní vlhkosti.....	74

---

# Úvod

Datalogger je určen pro autonomní měření a záznam fyzikálních a elektrických veličin s nastavitelným intervalem záznamu od 1 s do 24 h. Vstupy a rozsahy měřených veličin jsou pevně určeny zakoupeným modelem a uživatel je nemůže modifikovat. Přístroj může být používán jak pevně nainstalovaný, tak jako přenosný. K nastavení přístroje je nutné PC s USB rozhraním.

Zařízení umožňuje:

- měřit a zpracovávat vstupní veličiny z interních nebo externích senzorů, z binárních vstupů, čítačů a napěťových nebo proudových vstupů.
- pro každou veličinu zjišťovat a ukládat *minimální a maximální hodnoty od jejich posledního ručního vynulování*.
- *zobrazovat naměřené hodnoty na LCD displeji*. Některé funkce je možné *ovládat pomocí dvou tlačítek* vedle displeje (vypnutí a zapnutí přístroje, deaktivace alarmové signalizace, smazání hodnot Min/Max)
- pořizovat autonomní časový *záznam měřených veličin* do vnitřní, energeticky nezávislé paměti. Zaznamenávané hodnoty mohou být změřené *v okamžiku prováděného záznamu* nebo *průměrné a min/max hodnoty zjištěné za dobu intervalu záznamu*. Zaznamenávat lze kontinuálně nebo pouze při alarmu. *Režim záznamu* může být také volitelně nastaven jako *necyklický*, kdy se po zaplnění paměti zastaví, nebo *cyklický*, kdy se po zaplnění paměti nejstarší zaznamenané hodnoty přepisují hodnotami novými.
- pro každou měřenou veličinu je možné nastavit *dvě alarmové hranice*. Signalizace alarmů je pomocí symbolu na LCD displeji, volitelně *opticky krátkým bliknutím* LED diody nebo *akusticky*.
- autonomní napájení z vnitřní primární lithiové baterie, modely s CO<sub>2</sub> senzorem jsou napájeny z vnitřní Li-Ion baterie, kterou je možné nabíjet pomocí běžné USB nabíječky. Ostatní modely nabíjet nelze.
- komunikaci s počítačem pomocí USB rozhraní (veškerá nastavování přístroje, stahování zaznamenaných dat, online monitoring). Datalogger využívá pro komunikaci USB standardu HID, který nevyžaduje instalaci přídatných ovladačů do PC.

# Dataloggery Uxxxx

## Přehled modelů a měřených veličin

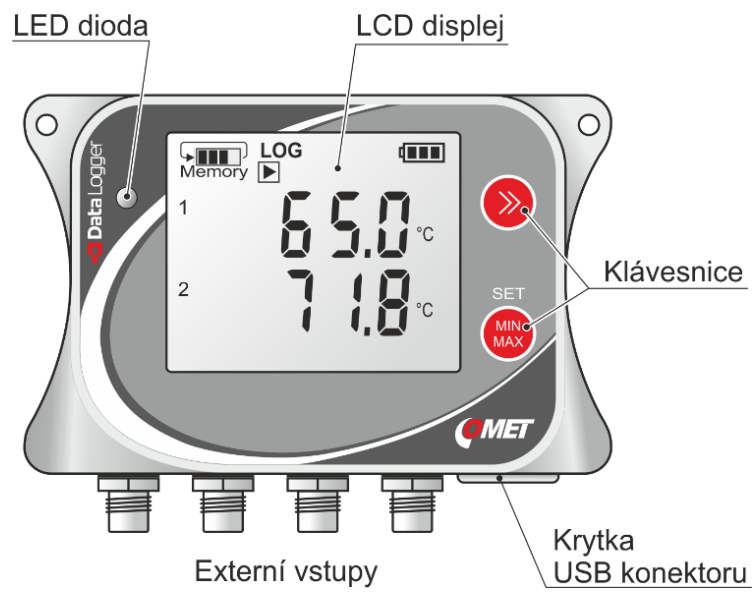
### Legenda:

<b>Ti</b>	interní teplota	<b>Tc</b>	termočlánek	<b>U</b>	napětí
<b>Te</b>	externí teplota	<b>RV</b>	relativní vlhkost	<b>I</b>	proud
<b>Tdiff</b>	rozdíl teplot	<b>P</b>	barometrický tlak	<b>BIN</b>	dvouhodnotová (binární) veličina
<b>Td</b>	teplota rosného bodu	<b>CO<sub>2</sub></b>	koncentrace CO <sub>2</sub>		
<b>pk</b>	počítaný kanál, tj. kanál, který lze použít k výpočtu a záznamu hodnoty vypočítané z naměřených veličin dle zvoleného vzorce				

typ přístroje	měřená veličina	provedení
U0110	Ti	s vnitřním čidlem teploty
U0111	Te	s konektorem pro připojení externí sondy Pt1000/E
U0121	2x Te + Tdiff + 1x pk	s konektory pro připojení až dvou externích sond Pt1000/E
U0122	Ti + Te + Tdiff + 1x pk	s vnitřním čidlem teploty a konektorem pro připojení jedné externí sondy Pt1000/E
U0141	4x Te + 2x pk	s konektory pro připojení až čtyř externích sond řady Pt1000/E
U0141T	4x Te + 2x pk	s dvoudílnou WAGO svorkovnicí pro připojení až čtyř externích sond Pt1000/0
U0246	3x Tc + 1x Te + 1x Ti + 2x pk	s dvoudílnou WAGO svorkovnicí pro tři termočláanky a jednu externí sondu Pt1000/0
U0541	2x Te + Tdiff + 2x U + 2x pk	s dvoudílnou WAGO svorkovnicí pro dvě externí sondy Pt1000/0 a dva napěťové vstupy
U2422	P + CO <sub>2</sub>	s vnitřním čidlem barometrického tlaku a konektorem pro připojení externí sondy CO <sub>2</sub>
U3120	Ti + RV + Td + 1x pk	s vnitřním čidlem teploty a relativní vlhkosti
U3121	Te + RV + Td + 1x pk	s konektorem pro připojení externí sondy řady Digi/E
U3430	Ti + RV + Td + CO <sub>2</sub> + 1x pk	s vnitřními čidly teploty, relativní vlhkosti a koncentrace CO <sub>2</sub>
U3631	Ti + Te + RV + Td + Tdiff + 1x pk	s vnitřním čidlem teploty a relativní vlhkosti a konektorem pro externí sondu Pt1000/E
U4130	Ti + RV + Td + P + 1x pk	s vnitřními čidly teploty, relativní vlhkosti a barometrického tlaku
U4440	Ti + RV + Td + P + CO <sub>2</sub> + 1x pk	s vnitřními čidly teploty, relativní vlhkosti, barometrického tlaku a koncentrace CO <sub>2</sub>
U5841	3x U + 1x BIN + 3x pk	s dvoudílnou WAGO svorkovnicí pro tři napěťové vstupy a jeden binární vstup
U6841	3x I + 1x BIN + 3x pk	s dvoudílnou WAGO svorkovnicí pro tři proudové vstupy a jeden binární vstup
U7844	4x BIN nebo 3x BIN + 1x čítač nebo 2x BIN + 2x čítač	se svorkovnicí pro čtyři binární vstupy (až dva z nich mohou pracovat čítače)
U8410	CO <sub>2</sub>	s vnitřním čidlem koncentrace CO <sub>2</sub>

---

## Model řady Uxxxx



(model U0141)

---

# Bezpečnostní opatření a zakázané manipulace



Před uvedením přístroje do provozu si pozorně přečtěte následující bezpečnostní pokyny a v průběhu jeho používání je dodržujte!

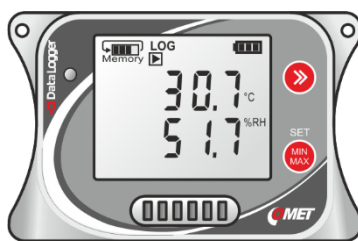
- **Provozní a skladovací podmínky.** Dodržujte povolené skladovací a provozní podmínky uvedené v „[Technických parametrech](#)“. Modely se senzorem CO<sub>2</sub> obsahující interní Li-Ion baterii nesmí být vystaveny vyšší teplotě než 60 °C. Nevystavujte přístroj přímému záření tepelných zdrojů včetně slunečního.
- **Nebezpečí požáru a výbuchu.** Je zakázáno používat datalogger v nebezpečném prostředí, zejména v prostředí s nebezpečím výbuchu hořlavých plynů, par a prachů.
- **Kryt přístroje.** Je zakázáno provozovat přístroj bez krytu. Postupujte vždy přesně podle pokynů uvedených dále v tomto návodu.
- **Agresivní prostředí.** Nevystavujte přístroj agresivnímu prostředí, chemikáliím nebo mechanickým rázům. K čištění používejte měkkou tkaninu. Nepoužívejte rozpouštědla nebo jiná agresivní činidla.
- **Poškození baterií.** Pokud došlo k mechanickému poškození obalu baterie nebo ke zničení celého přístroje, pak jej ihned přeneste z možného dosahu ohně, vysoké teploty a vody na bezpečné nehořlavé místo. Chraňte sebe i okolí před unikajícími plyny nebo potřísněním elektrolytem z baterie.
- **Závady a servis.** Nepokoušejte se zařízení sami opravit. Pokud přístroj vykazuje neobvyklé chování, odšroubujte zadní víko a odpojte baterii. Zabraňte styku vyjmuté baterie s jakýmkoliv vodivými částmi. Opravy přístroje, včetně výměny baterie u přístrojů s CO<sub>2</sub> senzory, smí provádět pouze proškolený servis – kontaktujte distributora, od něhož jste jej zakoupili.
- **Nabíjení baterie.** Nabíjet lze pouze modely s CO<sub>2</sub> senzory. K nabíjení baterie použijte doporučenou nabíječku. Během nabíjení musí být přístroj umístěn ve vnitřních prostorách s relativní vlhkostí max. 85 %. Nabíjení bude probíhat pouze při vnitřní teplotě v rozmezí 0 °C až +40 °C.
- **Ochrana před vodou a prachem.** Přístroj bude chráněn proti vodě a prachu pouze v případě, že jsou všechny konektory řádně dotaženy a USB konektor je opatřen zásepkou. Nevyužité vstupní konektory musí být rovněž opatřeny zásepkami.
- **Doporučené příslušenství** – Používejte pouze výrobcem doporučené příslušenství.

---

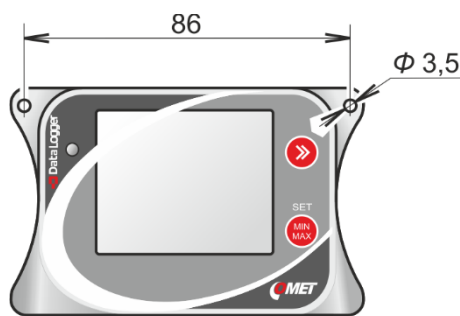
# Průvodce instalací a používáním přístroje

## Montáž dataloggeru a vedení sond

- **Vyberte vhodné místo pro umístění přístroje** – dbejte na to, aby vlastnosti okolního prostředí byly v souladu s „[Provozními podmínkami](#)“. Přístroj neumísťujte poblíž zdrojů elektromagnetického rušení.
- **Doporučená pracovní poloha přístroje** – u typů s interním vlhkostrním senzorem (U3120, U3631, U4130, U3430 a U4440) USB konektorem dolů, u ostatních libovolná:



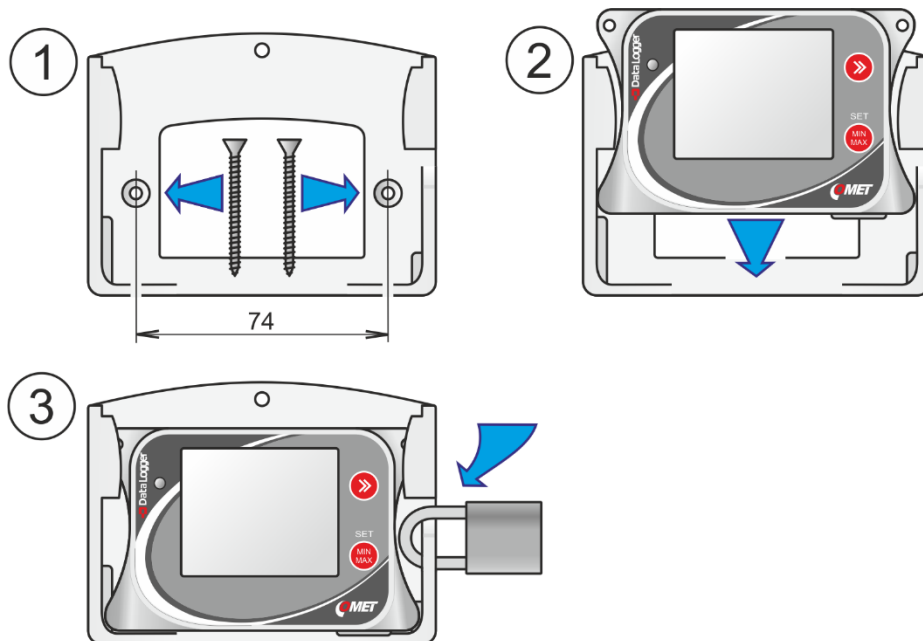
- **Přístroj můžete provozovat jako přenosný** – v tomto případě jej chraňte před pádem a snažte se dodržovat pracovní polohu.
- **Přístroj můžete přišroubovat přímo na zeď nebo jinou pevnou podložku.**



- **Montáž sond a vedení kabelů** – dbejte pokynů k jejich instalacím, používejte doporučené pracovní polohy, vyhněte se rozvodům a zařízením silnoproudé elektrotechniky. Více najdete v kapitole „[Vyráběné modely](#)“.
- **Přední panel přístroje je chráněn** průhlednou přepravní folií, kterou po instalaci přístroje odstraňte.



- 
- **Přístroj můžete připevnit na zeď pomocí uzamykatelného držáku LP100 (volitelné příslušenství).**



## Nastavení přístroje

- **Připojte odpovídající sondy a signály k přístroji** – Více najdete v kapitole „[Vyráběné modely](#)“.
- **Nainstalujte na počítači software *COMET Vision*** – je k dispozici ke stažení zdarma na [www.cometsystem.cz](http://www.cometsystem.cz).
- **Spust'te software *COMET Vision*.**
- **Připojte přístroj k počítači** – na straně dataloggeru použijte USB kabel s koncovkou USB-C.
- **Nastavte přístroj** – pomocí programu *COMET Vision* proveďte nastavení identifikace přístroje, názvů měřených míst, záznamu, alarmů a jejich signalizace.
- Více v kapitole „[Programové vybavení \*COMET Vision\* – nastavení přístroje](#)“.

---

## Používání přístroje

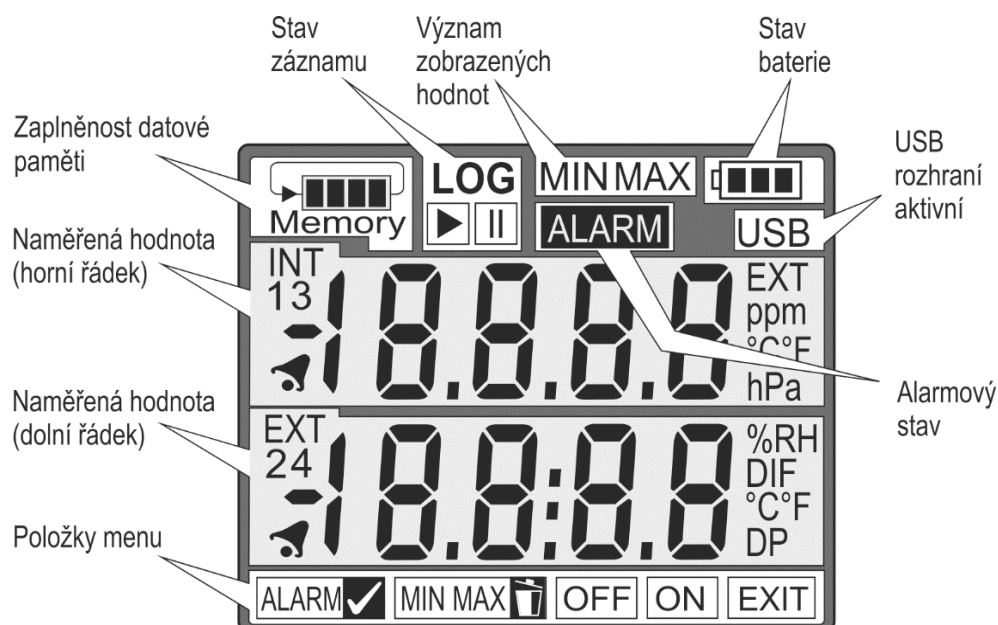
- **Po nastavení** – přístroj odpojte od počítače a USB konektor uzavřete záslepkou. Zkontrolujte řádné utažení všech konektorů. *Přístroj lze provozovat s trvale připojeným USB kabelem, v tomto případě bude ale krytí přístroje pouze IP20.*
- **Ovládání přístroje pomocí kláves** – v hlavním zobrazení můžete pomocí kláves přecházet mezi jednotlivými kanály a mezi zobrazením *Aktuální/Minimální/Maximální hodnoty*. Po stisku určité kombinace kláves vstoupíte do menu, kde můžete přístroj zapnout, vypnout, smazat Min/Max hodnoty a deaktivovat signalizaci alarmu. Více v kapitole [„Ovládání dataloggeru z klávesnice“](#).
- **Nabíjení baterií** – týká se pouze modelů se senzorem koncentrace CO<sub>2</sub> (obsahují Li-Ion baterie), ostatní přístroje nabíjet nelze. Interní nabíječka se aktivuje ihned po připojení USB nabíječky nebo po připojení dataloggeru k počítači. Datalogger obsahuje inteligentní nabíjecí obvody, které vyhodnocují stav baterie a vnitřní teplotu. Doba nabíjení je závislá na aktuálním stupni vybití baterie. Proces nabíjení se zahájí pouze v případě, že to stav baterie vyžaduje a vnitřní teplota je v rozsahu 0 °C až 40 °C. Používejte doporučený model nabíječky. Během nabíjení je krytí přístroje pouze IP20, proto je provádějte pouze v kancelářských, nebo obdobných, podmínkách. Pokud je baterie hluboce vybitá, může být proces nabíjení ukončen s chybou. V tomto případě kontaktujte prodejce dataloggeru za účelem výměny baterie. V průběhu nabíjení baterie může dojít k mírnému zvýšení teploty uvnitř přístroje, což může u typů s interními čidly po tuto dobu ovlivnit přesnost jejich měření. Proto je rychlost nabíjení **u zapnutého přístroje záměrně zpomalena**, aby nedocházelo k nadměrnému ovlivňování měřených hodnot. Pokud chcete přístroj nabít co nejrychleji, nejprve jej vypněte. U vypnutého přístroje se automaticky aktivuje rychlý režim nabíjení. Plné nabití baterie je indikováno na displeji přístroje většinou do 6 hodin.
- **Údržba a pravidelné kontroly** – Pro spolehlivou funkci přístroje je doporučeno provádět jeho pravidelné kontroly. Více je uvedeno v části [„Doporučení pro provoz a údržbu“](#).

## Vyřazení přístroje

Odšroubujte zadní víko dataloggeru, vyjměte baterii. Přístroj likvidujte jako elektroodpad, baterii předejte do nebezpečného odpadu.

# Ovládání dataloggeru z klávesnice

## Zobrazování na displeji přístroje



**Zaplněnost datové paměti** – poskytuje informaci o aktuálním stavu volného místa v datové paměti. Pokud nápis *Memory* bliká, znamená to, že byl překročen nastavený limit zaplněnosti paměti. Tento limit se nastavuje v konfiguraci přístroje a lze mu přiřadit různé akce (optická a akustická signalizace).



Zaplněnost paměti asi 75 %, přístroj je v režimu **necyklického záznamu**, tj. po zaplnění paměti se záznam ukončí.



Zaplněnost paměti asi 75 %, **přístroj je v režimu cyklického záznamu**, tj. po zaplnění paměti se začnou přepisovat nejstarší data.



Zaplněnost paměti 100 %, přístroj je v režimu **cyklického záznamu**. Byl překročen nastavený limit zaplněnosti paměti (nápis *Memory* bliká).

---

**Stav záznamu** – poskytuje informaci o tom, zda je záznam zapnut a zda právě běží.

**LOG**  Nepřetržitý záznam s nastaveným intervalem je zapnut a probíhá.

**LOG**  Záznam je v přístroji zapnut a v současné době probíhá. *Toto zobrazení se používá, pokud je aktivita záznamu závislá na stavu alarmů nebo externího vstupu.*

**LOG**  Záznam je v přístroji zapnut, ale v současné době neprobíhá. *Například je zapnut záznam pouze při alarmu a alarm právě není. Nebo je zapnut záznam řízený externím vstupem, který právě není aktivní.*

Nápis LOG nesvítí ... záznam je v přístroji vypnut. Na žádném kanálu přístroje není v jeho konfiguraci povolen záznam.

**Význam zobrazených hodnot** – upřesňuje význam dvou hlavních řádků s naměřenými hodnotami. Přístroj kromě aktuálních naměřených hodnot vyhodnocuje také minimální a maximální hodnoty od jejich posledního vynulování uživatelem. *Pokud byl přístroj nějakou dobu vypnutý a neměřil, pak se po jeho zapnutí s vyhodnocováním Min/Max naváže na hodnoty před vypnutím.* Zda a jakým způsobem budou tyto Min/Max hodnoty na displeji přístroje zobrazovány, lze nastavit v jeho konfiguraci. Pozor – jedná se však o odlišné Min/Max hodnoty než ty, které se ukládají do záznamu.

Nesvítí ani MIN a ani MAX - na obou řádcích displeje vidíte aktuální naměřené hodnoty.

**MIN**  Na obou řádcích displeje vidíte minimální naměřené hodnoty od jejich posledního vynulování uživatelem.

**MAX**  Na obou řádcích displeje vidíte maximální naměřené hodnoty od jejich posledního vynulování uživatelem

**Alarmový stav** – poskytuje okamžitou informaci, že v přístroji je aspoň jeden z nastavených alarmů aktivní. Alarmy mohou vznikat překročením nastavených limitů na jednotlivých kanálech nebo mohou signalizovat závadu přístroje. V konfiguraci přístroje nastavíte, jaké stavy se mají považovat za alarmové. Pomocí horní klávesy můžete snadno procházet naměřené hodnoty ze všech kanálů přístroje. Pokud je před naměřenou hodnotou ikona ve tvaru zvonečku, pak na tomto kanále došlo k překročení zadaných limitů.

---

**Stav baterie** – poskytuje orientační informaci o aktuálním stavu baterie a jejího nabíjení. Nabíjecí proces poznáte podle toho, že některý z těchto symbolů bliká.

Stavy během provozu přístroje s baterií:



Plně nabitá baterie.



Mírně vybitá baterie.

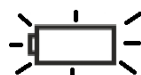


Značně vybitá baterie.



Zcela vybitá baterie, přístroj bude vypnut.

Stavy při připojené externí nabíječce:



Blikající symbol prázdné baterie – došlo k hlubokému vybití baterie, nabíječka se pokouší o zotavení baterie. Pokud tento stav přetrvává dlouhodobě a nedojde k přechodu do standardního nabíjení, kontaktujte servis. Pravděpodobně bude potřeba baterii vyměnit.



Indikace jednotlivých nabíjecích kroků, nabíjení probíhá standardním způsobem. Pokud na displeji uvidíte trvale svítit symbol plné baterie, je již nabitá a nabíječku můžete odpojit.



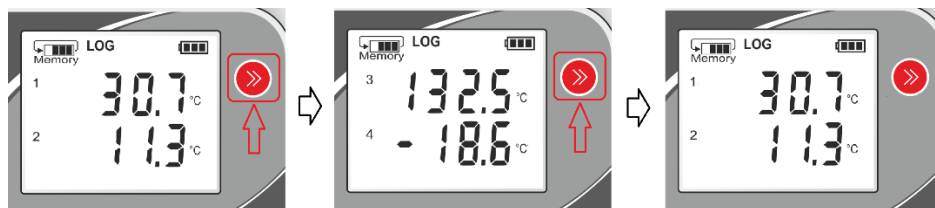
Během nabíjení došlo k chybě a nabíjecí proces byl ukončen. Odpojte nabíječku a zkuste ji připojit znovu. Pokud problém přetrvává, obraťte se na servis.



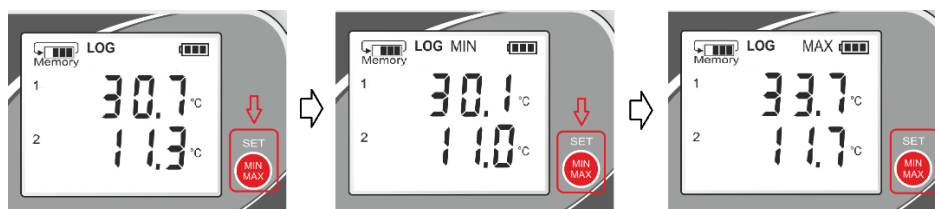
Čekajte – nabíječka provádí interní testování, nebo teplota uvnitř přístroje není v povoleném rozmezí pro nabíjení (0 až 40 °C).

**USB rozhraní aktivní** – ikona signalizuje připojení přístroje k počítači.

**Naměřená hodnota (horní a dolní řádek)** – zobrazuje se aktuální naměřená hodnota případně se jedná o Min/Max hodnoty, pokud svítí příslušné symboly v horní části displeje. Název jednotky a symbol měřené veličiny (1, 2, 3, 4, INT, EXT) jsou pevně nastavené z výroby a uživatel je nemá možnost měnit. Stejně tak je pevně dáno, zda se měřená veličina z daného kanálu bude zobrazovat na dolním nebo horním řádku displeje. Na druhou stranu má uživatel mnoho možností přizpůsobit si vzhled a chování jednotlivých „obrazovek“. Ovládání může probíhat výhradně ručně pomocí tlačítek vedle displeje, kdy horní tlačítko slouží k přepínání mezi měřenými veličinami („obrazovkami“):



Dolní tlačítko slouží k přepínání mezi aktuálními hodnotami a Min/Max hodnotami:



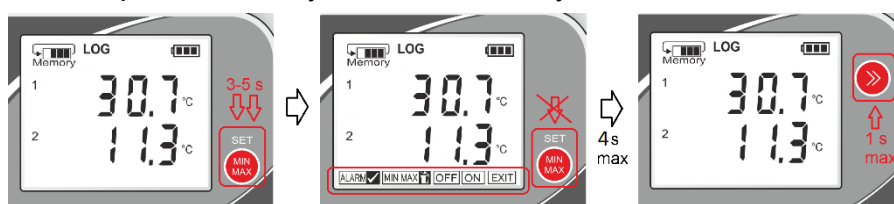
Přístroj můžete nastavit také tak, že přepínání „obrazovek“ bude probíhat automaticky, každá bude zobrazena na cca 5 s. Stiskem klávesy můžete cyklus dočasně přerušit. Pokud klávesnici nechcete používat, můžete ji v nastavení přístroje zakázat.

## Menu a v něm dostupné volby

Vstup do menu lze provést pomocí kombinace stisků obou kláves. Podmínkou ovšem je, že v konfiguraci přístroje je povoleno používat klávesnici. Také jednotlivé položky menu mohou být v nastavení přístroje zakázány. Např. je možné, aby přístroj šel tímto způsobem zapnout, ale vypnout už ne.

Vstup do menu:

Stiskněte dlouze dolní klávesu po dobu cca 3 s, až se rozsvítí spodní řádek displeje s položkami menu. Pak ihned tuto klávesu uvolněte a do 4 s proveďte krátký stisk horní klávesy:



Nyní můžete pracovat s jednotlivými položkami menu. Horní klávesou procházíte mezi položkami menu, dolní klávesou akci potvrdíte (SET). Po potvrzení některých voleb se menu automaticky opustí. Pokud bude klávesnice nečinná déle než 20 s, menu se automaticky ukončí.

Jednotlivé položky menu:



Deaktivace optické (LED dioda) a/nebo akustické (přerušovaný tón) signalizace alarmu. V konfiguraci přístroje musí být povolena možnost „deaktivace optické a/nebo akustické signalizace alarmů tlačítky přístroje“. Pokud signalizaci (optickou a/nebo akustickou) pomocí tlačítek deaktivujete (umlčíte), při vzniku dalšího alarmu se automaticky znovu aktivuje. Podrobněji viz kapitola „[Deaktivace signalizace](#)“.



Vymazání Min/Max hodnot v přístroji (netýká se hodnot Min/Max v záznamu, které se získávají jiným způsobem). V konfiguraci přístroje musí být povoleno mazání Min/Max z klávesnice přístroje. Jde o Min/Max hodnoty získané od okamžiku předchozího vymazání Min/Max hodnot.



Vypnutí přístroje. Položka je k dispozici pouze u zapnutého přístroje, pokud je v jeho konfiguraci povoleno vypnout jej z klávesnice.



Zapnutí přístroje. Položka je k dispozici pouze u vypnutého přístroje, pokud je v jeho konfiguraci povoleno zapnout jej z klávesnice.



Opuštění menu.

---

## Vyráběné modely

Vyráběné modely se od sebe navzájem odlišují typem a rozsahy měřených veličin. K těmto veličinám jsou pevně přiřazeny vstupní kanály dataloggeru. Uživatel nemá možnost měnit typ a rozsah měřených veličin.

### U0110

---

#### Jednokanálový teploměr

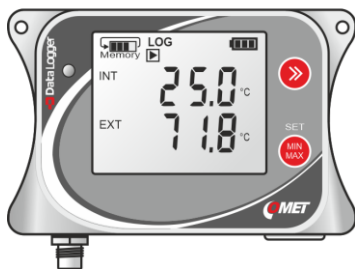


Tento model je vybaven pouze jedním interním čidlem pro měření teploty, není možné k němu připojit žádné další sondy a snímače. Vyznačuje se jednoduchým kompaktním provedením a relativně dlouhou odezvou na skokovou změnu teploty. Umísťuje se přímo do měřeného prostoru. Baterii v přístroji nelze nabíjet.

### U0122

---

#### Dvoukanálový teploměr s externí sondou

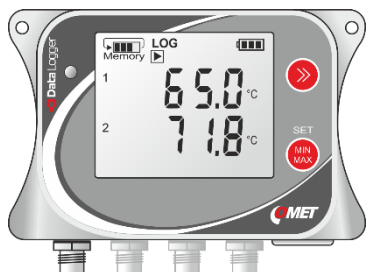


Tento model umožňuje měřit teplotu interním čidlem a jednou externí sondou řady Pt1000/E. Odezva na skokovou změnu teploty závisí na konkrétním provedení připojené sondy, zpravidla je však mnohonásobně rychlejší než odezva vnitřního senzoru. Často se využívá mimo jiné k monitorování velkých prostor, ve kterých je umístěn přístroj vyžadující individuální monitoring. Maximální délka kabelu externí sondy by neměla překročit 15 m. Je doporučeno používat stíněný kabel. V případě nepoužití externí sondy je pro zachování IP krytí nutné opatřit konektor dodávanou záslepkou. Baterii v přístroji nelze nabíjet.



## U0111, U0121, U0141, U0141T

U0111, U0121, U0141



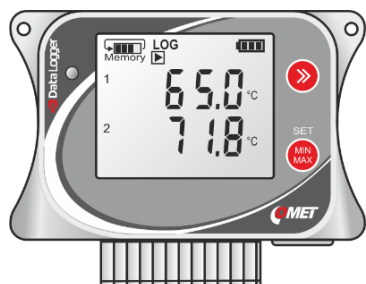
### Jednokanálový, dvoukanálový a čtyřkanálový teploměr pro externí sondy

Přístroje měří jednu, dvě nebo až čtyři teploty z externích sond řady Pt1000. Odezva na skokovou změnu teploty závisí na konkrétním provedení připojené sondy, zpravidla je však mnohonásobně rychlejší než u modelu s vnitřním senzorem. Často se využívá k monitorování míst, do kterých jsou zavedené pouze sondy, kdy samotný přístroj není přímo v měřeném prostoru. Maximální délka kabelu každé sondy by neměla překročit 15 m. Je důrazně doporučeno používat stíněné kabely. Baterii v přístroji nelze nabíjet.

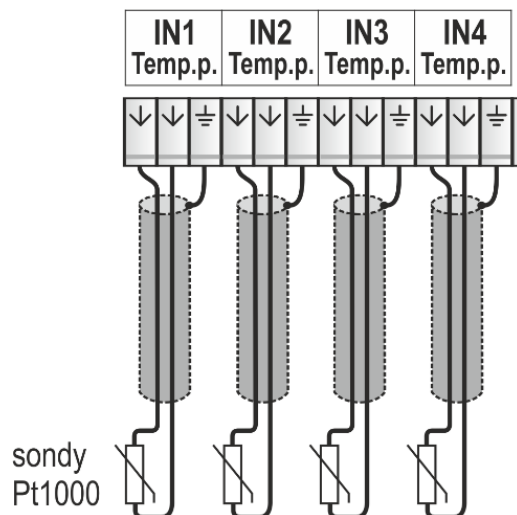
**Modely U0111, U0121, U0141** mají vysoký stupeň krytí IP67 a připojují se k nim sondy s konektorem řady Pt1000/E. Pro zachování stupně krytí je nutné nepoužité konektory opatřit dodávanou zásepkou

**Model U0141T** má nízký stupeň krytí IP20 a připojují se k němu sondy bez konektoru řady Pt1000/O. Z důvodů nízkého krytí není tento model vhodný do prašných míst nebo do míst, kde se vyskytuje voda. Sondy se připojují do svorkovnice.

U0141T



Způsob připojení:



Způsob připojování vodičů do svorkovnice je popsán v *Dodatku 4*.

## U0246



### Datalogger se 3 vstupy pro termočlánky a 1 vstupem pro externí sondu Pt1000

Tento model má tři napěťové vstupy  $\pm 70$  mV DC s podporou měření teploty pomocí základních druhů termočlánků, na čtvrtý vstup lze připojit externí sondu řady Pt1000/0. Dále přístroj měří interní teplotu. Vstupy nejsou mezi sebou navzájem galvanicky oddělené. Důsledně dbejte na to, aby vodiče sond ani termočlánekový spoj nebyly elektricky spojené se žádnými dalšími vodivými prvky! Jakékoliv elektrické vazby mezi termočlánky mohou způsobit závažné chyby měření nebo nestabilní hodnoty! Pro správné měření je nutné, aby v okolí přístroje nedocházelo k rychlým změnám teploty. Vyvarujte se tedy instalaci přístroje do míst, kde fouká horký vzduch, klimatizace, příležitostně svítí slunce apod.

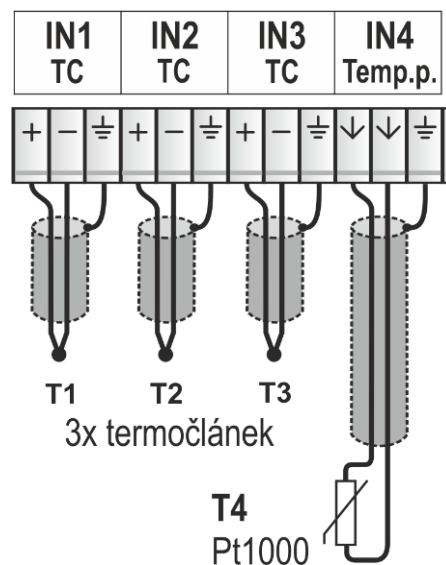
Podporované typy termočlánků (značení vodičů dle ANSI):

Typ termočlánku	Barva vodiče +	Barva vodiče -
K (NiCr-Ni)	Žlutý	Červený
J (Fe-Co)	Bílý	Červený
S (Pt10%Rh-Pt)	Černý	Červený
B (Pt30%Rh-Pt)	Černý	Červený
T (Cu-CuNi)	Modrý	Červený
N (NiCrSi-NiSiMg)	Oranžový	Červený

---

Vstupní signály se připojují do svorkovnice, přístroj má krytí IP20. Z důvodů nízkého krytí není přístroj vhodný do prašných míst nebo do míst, kde se vyskytuje voda. Maximální délka vodičů ke vstupům nesmí překročit 15 m. Je doporučeno používat stíněné kabely. Baterii v přístroji nelze nabíjet.

Způsob připojení:



Způsob připojování vodičů do svorkovnice je popsán v *Dodatku č. 4*.

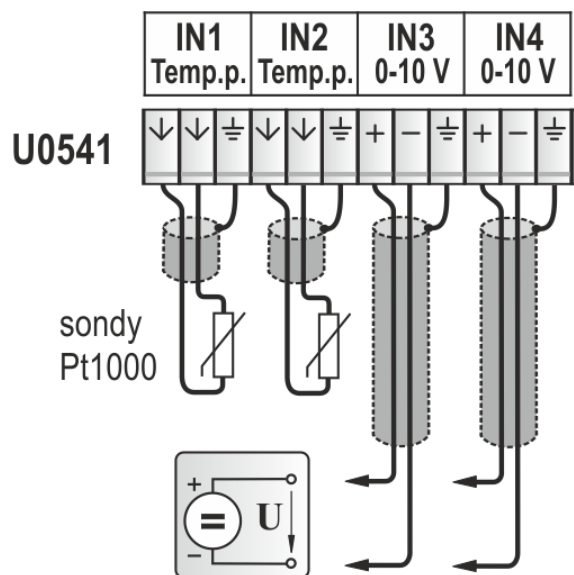
## U0541



### Dvoukanálový teploměr pro externí sondy se 2 vstupy 0 až 10 V

Tento model měří dvě teploty z externích sond řady Pt1000/0. Kromě toho má dva napěťové vstupy pro monitorování změn napěťového signálu. Vstupní signály se připojují do svorkovnice, přístroj má krytí IP20. Odezva na skokovou změnu teploty závisí na konkrétním provedení sondy, zpravidla je však přístroj mnohonásobně rychlejší než model s interním senzorem. Z důvodů nízkého krytí není přístroj vhodný do prašných míst nebo do míst, kde se vyskytuje voda. Maximální délka teplotní sondy by neměla překročit 15 m, maximální délka kabelu napěťového vstupu nesmí překročit 30 m. Je doporučeno používat stíněné kabely. Baterii v přístroji nelze nabíjet.

Způsob připojení:

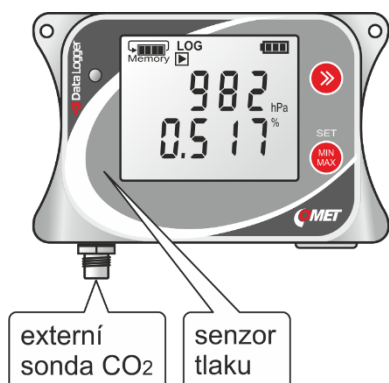


Způsob připojování vodičů do svorkovnice je uveden v *Dodatku č. 4*.

---

## U2422

---



### Kompaktní tlakoměr s externí sondou CO<sub>2</sub>

Tento model umožňuje měřit barometrický tlak interním čidlem a koncentraci CO<sub>2</sub> v ovzduší externí sondou. Barometrický tlak je možné měřit jako absolutní nebo přepočtený na hladinu moře. Baterií v přístroji lze nabíjet. Při bateriovém provozu je u tohoto modelu výrazně kratší výdrž nabitých baterie ve srovnání s modely bez měření koncentrace CO<sub>2</sub>. Z tohoto důvodu neprobíhá měření koncentrace CO<sub>2</sub> tak často jako měření ostatních veličin. Standardně jsou to 2 minuty s možností prodloužení až na 10 minut (volba je dostupná v software COMET Vision).

---

## U3120

---

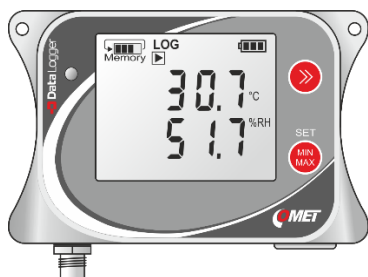


### Kompaktní teploměr – vlhkoměr

Tento model měří teplotu, relativní vlhkost a teplotu rosného bodu pomocí interních senzorů. Nepřipojují se k němu žádné sondy a snímače. Vyznačuje se jednoduchým kompaktním provedením a dlouhou odezvou na skokovou změnu teploty a vlhkosti v porovnání s přístroji s externí sondou. Sensory jsou umístěny pod mřížkou na čelní straně přístroje. Přístroj je vhodný pro měření v místech, kde nedochází k rychlým změnám teploty či relativní vlhkosti a kde také nedochází ke kondenzaci vodních par. Pokud by došlo ke kondenzaci vodních par uvnitř data loggeru, pak tam vzniklá voda zůstane a může poškodit jeho elektroniku. Přístroj se umísťuje přímo do měřeného prostoru. Baterii v přístroji nelze nabíjet.

Kalibraci tohoto přístroje v laboratoři doporučujeme provádět při dostatečném proudění vzduchu (aspoň 1 m/s), odečet provést až po důkladném ustálení, což může trvat až cca 4 hodiny.

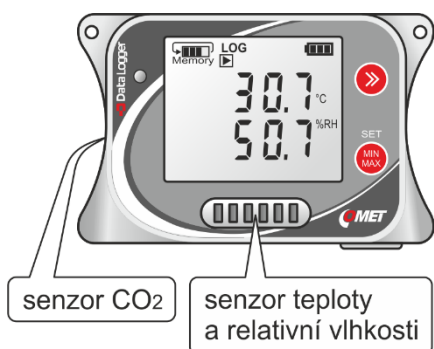
## U3121



### Teploměr – vlhkoměr pro externí sondu

Tento model měří teplotu, relativní vlhkost a teplotu rosného bodu z externí sondy COMET řady Digi/E. Odezva na skokovou změnu teploty a relativní vlhkosti je zřetelně rychlejší než u modelu s interním senzorem. Často se využívá k monitorování míst, do kterých je zavedena pouze sonda a samotný přístroj není přímo v měřeném prostoru. Maximální délka sondy nesmí překročit 15 m. Sondy řady Digi/E poskytují kalibrované naměřené hodnoty a jsou tudíž výměnné bez nutnosti zasahovat do nastavení přístroje. Baterii v přístroji nelze nabíjet.

## U3430



### Kompaktní teploměr – vlhkoměr a měřič koncentrace CO<sub>2</sub>

Tento model měří teplotu, relativní vlhkost, teplotu rosného bodu a koncentraci CO<sub>2</sub> v ovzduší pomocí interních senzorů. K přístroji se nepřipojují žádné sondy a snímače. Vyznačuje se jednoduchým kompaktním provedením a dlouhou odezvou na skokovou změnu měřených veličin v porovnání s přístroji s externí sondou. Sensory jsou umístěny pod mřížkou na čelní a boční straně dataloggeru. Přístroj je vhodný pro měření v místech, kde nedochází k rychlým změnám teploty či relativní vlhkosti a kde také nedochází ke kondenzaci vodních par. Zařízení se umísťuje přímo do měřeného prostoru. Baterii v přístroji je možné nabíjet. Vzhledem k tomu, že při nabíjení interní baterie vzniká parazitní teplo, může být přesnost měření po dobu nabíjení ovlivněna až o 1 °C. Při bateriovém provozu je u tohoto modelu výrazně kratší výdrž nabitých baterií ve srovnání s modely bez měření koncentrace CO<sub>2</sub>. Z tohoto důvodu neprobíhá měření koncentrace CO<sub>2</sub> tak často jako měření ostatních veličin. Standardně jsou to 2 minuty s možností prodloužení až na 10 minut (volba je dostupná v software COMET Vision). Kalibraci tohoto přístroje v laboratoři doporučujeme provádět při dostatečném proudění vzduchu (aspoň 1 m/s), odečet provést až po důkladném ustálení, což může trvat až cca 4 hodiny. Z důvodů nízkého krytí IP20 není tento přístroj vhodný do prašných míst nebo do míst, kde se vyskytuje voda.



## Kompaktní teploměr – vlhkoměr s externí sondou teploty

Tento model měří teplotu, relativní vlhkost a teplotu rosného bodu pomocí interních senzorů, a navíc teplotu z jedné externí sondy řady Pt1000/E. Interní senzory jsou umístěny pod mřížkou na čelní straně přístroje. Přístroj také měří teplotu z externí sondy a rozdíl mezi touto teplotou a teplotou rosného bodu. Pokud se pomocí externí sondy bude měřit povrchová teplota materiálu, je možno ihned stanovit riziko kondenzace vodní páry na měřeném povrchu. Samotný přístroj je vhodný pro měření v místech, kde nedochází k rychlým změnám teploty či relativní vlhkosti vzduchu a kde také nedochází ke kondenzaci vodních par. Pokud by došlo ke kondenzaci vodních par uvnitř data loggeru, pak tam vzniklá voda zůstane a může poškodit jeho elektroniku. Přístroj se umísťuje přímo do měřeného prostoru. Baterii v přístroji nelze nabíjet.

Kalibraci tohoto přístroje v laboratoři doporučujeme provádět při dostatečném proudění vzduchu (aspoň 1 m/s), odečet provést až po důkladném ustálení, což může trvat až cca 4 hodiny.

Maximální délka externí sondy by neměla překročit 15 m. Je doporučeno používat stíněný kabel. Nepoužitý konektor externí sondy je pro zachování IP krytí nutné opatřit dodávanou záslepkou.

---

## U4130

---



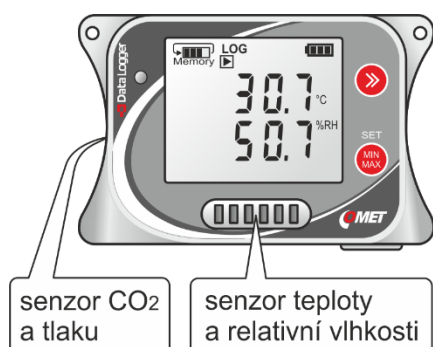
### Kompaktní teploměr – vlhkoměr – tlakoměr

Tento model měří teplotu, relativní vlhkost, teplotu rosného bodu a barometrický tlak pomocí interních senzorů. Barometrický tlak je možné měřit jako absolutní nebo přepočtený na hladinu moře. K přístroji se nepřipojují žádné sondy a snímače. Vyznačuje se jednoduchým kompaktním provedením a dlouhou odezvou na skokovou změnu měřených veličin v porovnání s přístroji s externí sondou. Sensory jsou umístěny pod mřížkou na čelní straně dataloggeru. Přístroj je vhodný pro měření v místech, kde nedochází k rychlým změnám teploty či relativní vlhkosti a kde také nedochází ke kondenzaci vodních par. Zařízení se umísťuje přímo do měřeného prostoru. Baterii v přístroji nelze nabíjet.

Kalibraci tohoto přístroje v laboratoři doporučujeme provádět při dostatečném proudění vzduchu (aspoň 1 m/s), odečet provést až po důkladném ustálení, což může trvat až cca 4 hodiny.



## U4440



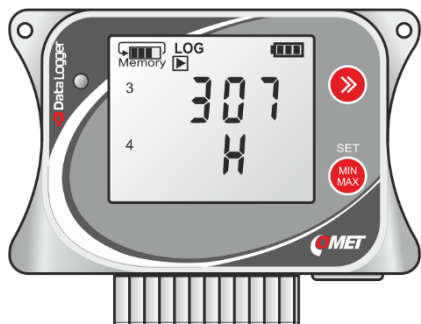
### Kompaktní teploměr – vlhkoměr – tlakoměr – měřič koncentrace CO<sub>2</sub>

Tento model měří teplotu, relativní vlhkost, teplotu rosného bodu, barometrický tlak a koncentraci CO<sub>2</sub> v ovzduší pomocí interních senzorů. Barometrický tlak je možné měřit jako absolutní nebo přepočtený na hladinu moře. K přístroji se nepřipojují žádné sondy a snímače. Vyznačuje se jednoduchým kompaktním provedením a dlouhou odezvou na skokovou změnu měřených veličin v porovnání s přístroji s externí sondou. Sensory jsou umístěny pod mřížkou na čelní a boční straně dataloggeru. Přístroj je vhodný pro měření v místech, kde nedochází k rychlým změnám teploty či relativní vlhkosti a kde také nedochází ke kondenzaci vodních par. Zařízení se umísťuje přímo do měřeného prostoru. Baterii v přístroji je možné nabíjet. Vzhledem k tomu, že při nabíjení interní baterie vzniká parazitní teplo, může být přesnost měření po dobu nabíjení ovlivněna až o 1 °C. Při bateriovém provozu je u tohoto modelu výrazně kratší výdrž nabitě baterie ve srovnání s modely bez měření koncentrace CO<sub>2</sub>. Z tohoto důvodu neprobíhá měření koncentrace CO<sub>2</sub> tak často jako měření ostatních veličin. Standardně jsou to 2 minuty s možností prodloužení až na 10 minut (volba je dostupná v software COMET Vision).

Kalibraci tohoto přístroje v laboratoři doporučujeme provádět při dostatečném proudění vzduchu (aspoň 1 m/s), odečet provést až po důkladném ustálení, což může trvat až cca 4 hodiny.

Z důvodů nízkého krytí IP20 není tento přístroj vhodný do prašných míst nebo do míst, kde se vyskytuje voda.

## U5841

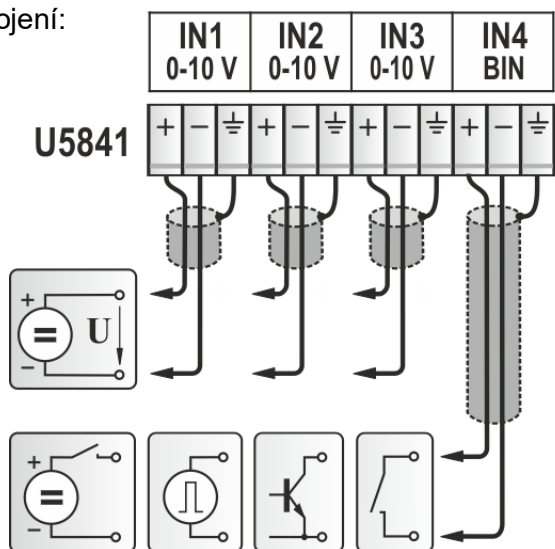


### Datalogger se 3 vstupy 0 až 10 V a 1 binárním vstupem

Tento model má tři napěťové vstupy 0 až 10 V DC a současně umožňuje monitorovat jeden binární vstup. Napěťové vstupy nejsou navzájem galvanicky oddělené. To znamená, že záporné svorky („-“) jsou mezi sebou navzájem propojené. Tuto skutečnost je nutno vzít v úvahu při návrhu zapojení přístroje do obvodu. Nesprávným zapojením může dojít ke znehodnocení měřených hodnot. Binární vstup slouží pro monitorování napěťového signálu nebo signálu z beznapěťového kontaktu. Změny binárního vstupu se zaznamenávají okamžitě, bez ohledu na nastavený interval záznamu. Pro bezpečné zachycení musí stav na binárním vstupu trvat nejméně 1 s. Binární vstup umožňuje zachytávat stavy napětí připojeno /nepřipojeno.

Vstupní signály se připojují do svorkovnice, přístroj má krytí IP20. Z důvodů nízkého krytí není přístroj vhodný do prašných míst nebo do míst, kde se vyskytuje voda. Maximální délka vodičů ke vstupům nesmí překročit 30 m. Je doporučeno používat stíněné kabely. Baterii v přístroji nelze nabíjet.

Způsob připojení:

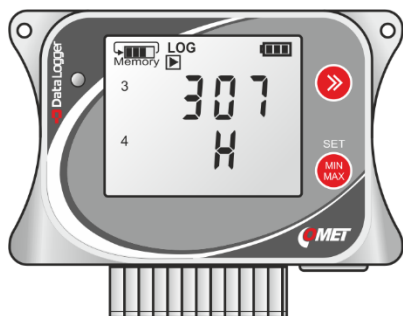


Způsob připojování vodičů do svorkovnice je uveden v *Dodatku č. 4*.

#### Příslušenství na zvláštní objednávku:

LP106 – Adaptér se svorkami pro snadné připojení signálů

## U6841



### Datalogger se 3 vstupy 0 až 20 mA a 1 binárním vstupem

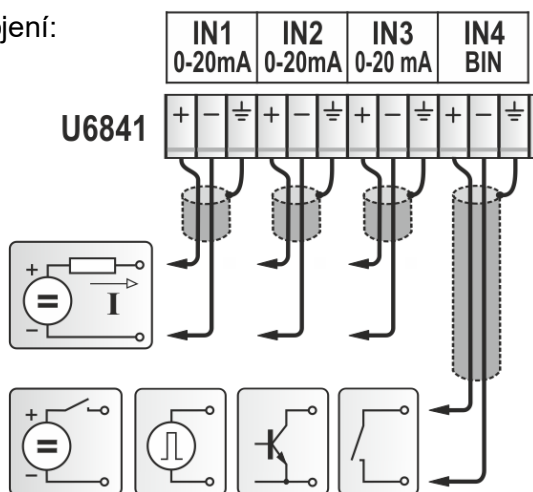
Tento model slouží pro měření až tří signálů z proudových smyček (0 až 20) mA DC a umožňuje monitorovat jeden binární vstup. Proudové vstupy jsou pasivní a nejsou navzájem galvanicky oddělené. To znamená, že z přístroje nelze napájet připojené snímače po proudové smyčce a záporné svorky („-“) jsou mezi sebou navzájem propojené. Tyto skutečnosti je nutno vzít v úvahu při návrhu zapojení přístroje do obvodu. Nesprávným zapojením může dojít ke znehodnocení měřených hodnot. Proudovými vstupy lze bez problémů měřit i standardizované výstupy (4 až 20) mA.

Binární vstup slouží pro monitorování napěťového signálu nebo signálu z beznapěťového kontaktu. Změny binárního vstupu se zaznamenávají okamžitě, bez ohledu na nastavený interval záznamu. Pro bezpečné zachycení musí stav na vstupu trvat nejméně 1 s. Tento vstup umožňuje zachytávat stavy napětí připojeno/nepřipojeno.

Vstupní signály se připojují do svorkovnice, přístroj má krytí IP20. Z důvodů nízkého krytí není přístroj vhodný do prašných míst nebo do míst, kde se vyskytuje voda. Maximální délka vodičů ke vstupům nesmí překročit 30 m. Je doporučeno používat stíněné kabely.

Baterii v přístroji nelze nabíjet.

Způsob připojení:



Způsob připojování vodičů do svorkovnice je uveden v *Dodatku č. 4*.

#### Příslušenství na zvláštní objednávku:

LP106 – Adaptér se svorkami pro snadné připojení signálů

## U7844



### Datalogger čtyřkanálový s čítacími a binárními vstupy

Tento model obsahuje čtyři vstupy, dva z nich mohou pracovat jako čítače a všechny čtyři jako binární vstupy. Volitelné konfigurace vstupů:

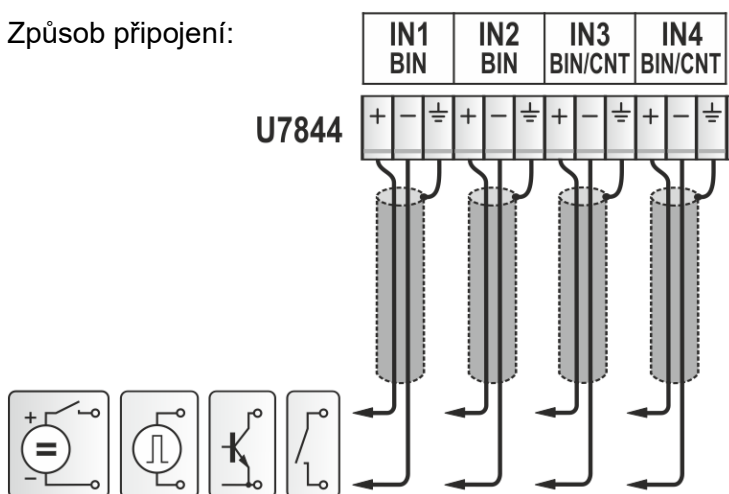
- 2 x čítač (vstup 3 a 4) + 2 x binární vstup
- 1 x čítač (vstup 3 nebo 4) + 3 x binární vstup
- 4 x binární vstup

Čítače i binární vstupy slouží pro monitorování napěťového signálu nebo signálu z beznapěťového kontaktu. Změny binárních vstupů se zaznamenávají okamžitě, bez ohledu na nastavený interval záznamu. Pro bezpečné zachycení musí stav na binárním vstupu trvat nejméně 1 s. Binární vstupy umožňují zachytávat stavy napětí připojeno/nepřipojeno. Stav čítačů se zaznamenávají podle nastaveného *Intervalu záznamu*. Oba čítače mají možnost současně poskytovat hodnoty jako:

- absolutní čítač, nuluje se pouze ručně pomocí SW Vision, postupně pouze přičítá jednotlivé pulzy (bez automatického nulování)
- relativní čítač, počítá počet vstupních pulzů za nastavenou dobu záznamu, při provedení každého záznamu se automaticky nuluje.

Vstupní signály se připojují do svorkovnice, přístroj má krytí IP20. Z důvodů nízkého krytí není přístroj vhodný do prašných míst nebo do míst, kde se vyskytuje voda. Maximální délka vodičů ke vstupům nesmí překročit 30 m. Je doporučeno používat stíněné kabely. Baterii v přístroji nelze nabíjet.

Způsob připojení:

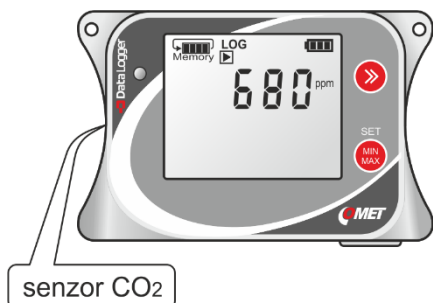


Způsob připojování vodičů do svorkovnice je uveden v *Dodatku č. 4*.

---

## U8410

---



### Kompaktní měřič koncentrace CO<sub>2</sub>

Tento model měří koncentraci CO<sub>2</sub> v ovzduší pomocí interního senzoru. K přístroji se nepřipojují žádné sondy a snímače. Vyznačuje se jednoduchým kompaktním provedením a dlouhou odezvou na skokovou změnu měřené veličin v porovnání s přístroji s externí sondou. Senzor je umístěn pod mřížkou na boční straně dataloggeru. Zařízení se umísťuje přímo do měřeného prostoru. Baterii v přístroji je možné nabíjet. Při bateriovém provozu je u tohoto modelu výrazně kratší výdrž nabité baterie ve srovnání s modely bez měření koncentrace CO<sub>2</sub>. Z tohoto důvodu neprobíhá měření koncentrace CO<sub>2</sub> tak často jako měření ostatních veličin. Standardně jsou to 2 minuty s možností prodloužení až na 10 minut (volba je dostupná v software COMET Vision).

Z důvodů nízkého krytí IP20 není tento přístroj vhodný do prašných míst nebo do míst, kde se vyskytuje voda.

---

# Programové vybavení COMET Vision

## Minimální nároky na hardware a operační systém \_\_\_\_\_

- operační systém Windows 7 a vyšší nebo operační systém Windows Server 2008 R2 a vyšší
- rychlost procesoru 1,4 GHz
- paměť 1 GB

## Popis programu \_\_\_\_\_

Program *COMET Vision* slouží k nastavování přístrojů COMET, k získání zaznamenaných dat a aktuálně naměřených hodnot.

Program je k dispozici zdarma na [www.cometsystem.cz](http://www.cometsystem.cz)

Programem je možno sledovat libovolné množství zařízení, která lze obsluhovat souběžně (např. stahovat data z více přístrojů zároveň, mít více spuštěných online displejů) a jsou k dispozici pokročilé funkce (např. grafy, statistický náhled zaznamenaných dat, uživatelský online displej, export do databáze atd.).

Základem ovládání je nabídka v levé (volitelně pravé) části obslužného softwaru se základními položkami „Domů“, „Zařízení“, „Soubory“, „Online Displej“. Tyto prvky ovládají zobrazující se záložky.

## Přidání dataloggeru do seznamu COMET zařízení \_\_\_\_\_

Zařízení připojené přes USB se do cca 5 sekund (nutná doba pro inicializaci spojení) detekuje automaticky. Po připojení k počítači se zařízení automaticky přidá do seznamu COMET zařízení.

Manuálně lze zařízení přidat po kliknutí na tlačítko „přidej zařízení“ (nachází se na záložce „Vítejte“, která je zobrazena při prvním spuštění programu, nebo také na záložce „Domovská stránka zařízení“ položky „Zařízení“). Zobrazí se záložka s výběrem typu připojení, kde vybereme USB. Následně se potvrdí tlačítkem „Dokončit“ a zařízení bude přidáno.

---

# Nastavení přístroje

Datalogger po svém zapnutí začne měřit, zaznamenávat a vyhodnocovat alarmy tak, jak jej uživatel nastavil. Kompletní nastavení přístroje lze provést pomocí uživatelského software *COMET Vision* (dále jen SW). V době editace konfigurace přístroj normálně pracuje, nicméně je omezen přístup k některým funkcím (stahování záznamu, současná editace konfigurace dalšími uživateli).

## Postup nastavení přístroje pomocí programu

- připojte datalogger k počítači, spusťte uživatelský SW
- po spuštění programu uvidíte v seznamu přístrojů všechny právě připojené přístroje. Poznámka: pokud jste měli nejdříve zapnutý SW a datalogger připojili poté, tak se automaticky do seznamu přístrojů přidá.
- vyberte přístroj, který chcete nastavovat. Na panelu Domovská stránka přístroje se zobrazuje jeho aktuální stav a informace o přístroji.
- klikněte na tlačítko *Konfigurace*. Dojde k načtení konfigurace přístroje, kterou si můžete prohlížet
- pokud provedete změnu nastavení některé položky, SW přejde do editačního režimu a v této době se omezí přístup k přístroji pro jiné uživatele
- v případě delší doby nečinnosti se editační režim konfigurace automaticky ukončí
- na závěr uložte novou konfiguraci do přístroje (*Uložit změny*)

## Možnosti nastavení přístroje z programu (Konfigurace)

### Obecné – Informace \_\_\_\_\_

Na tomto panelu jsou k dispozici základní informace o přístroji. Je zde jeho jméno (Název zařízení), které slouží k Vaší identifikaci přístroje a naměřených hodnot, které poskytuje. Přístroj můžete nazvat např. podle jeho umístění, použití nebo můžete ponechat původní nastavení. Maximální délka popisu je 31 znaků, použijte písmena, číslice, podtržítka apod. Dále je na tomto panelu uvedeno výrobní číslo přístroje, model a verze firmwaru.

---

## Obecné – Preference

Na tomto panelu můžete vybrat jednotku, v jaké bude přístroj měřit teplotu, příp. u některých přístrojů atmosférický tlak. Výchozí jednotka teploty je °C, volitelně je °F. U přístrojů s měřením atmosférického tlaku je výchozí jednotka nastavena na hPa a displej zobrazuje hPa. Volitelně lze nastavit měření v kPa, mbar, mmHg, inHg, inH<sub>2</sub>O, PSI nebo oz/in<sup>2</sup> – v těchto případech displej zobrazí pouze hodnotu měřené veličiny (ve zvolené jednotce), znak jednotky ale nezobrazí.

Pokud přístroj neměří atmosférický tlak, ale pro některé veličiny je jeho velikost potřeba znát (vypočtené vlhkostní veličiny a CO<sub>2</sub>), je nutno jeho velikost zadat (Výchozí hodnota atmosférického tlaku v závislosti na nadmořské výšce oblasti).

U barometrů je zde možno zadat korekční konstantu pro přepočítání tlaku na hladinu moře, kterou můžete zadávat buď jako aktuální tlak přepočtený na hladinu moře zjištěný např. z blízké hvězdárny nebo pomocí nadmořské výšky.

## Obecné – Datum a čas

Zde nastavíte datum a čas v přístroji (*Datum a čas*). V Dataloggeru běží Vámi nastavený lokální čas, pomocí volby *Časová zóna* pak můžete určit jeho vztah k UTC. Tato informace bude k dispozici u všech časových údajů poskytovaných přístrojem (záznam, online monitoring). Přístroj neumožňuje automaticky přecházet mezi letním a zimním časem.



**POZOR** – po změně data a času bude nutno smazat zaznamenaná data v přístroji!

## Rozšířené – LCD Displej

Na tomto panelu můžete nastavit různé režimy chování displeje a klávesnice přístroje.

## Rozšířené – Jiná nastavení (Klávesnice přístroje, Zapnutí přístroje, Energie)

Na tomto panelu můžete nastavit některé funkce tlačítek na panelu dataloggeru, opožděné zapnutí dataloggeru nebo řízení jeho zapnutí binárním vstupem (dle typu). Taktéž je možno povolit/zakázat zapnutí a/nebo vypnutí pomocí tlačítek na panelu dataloggeru.

Datalogger ve standardním režimu změří všechny kanály s intervalem 10 s. Při požadavku na rychlejší měření lze tento interval zkrátit až na 1 s. Výhodou je rychlá odezva přístroje, nevýhodou je vyšší odběr z baterií. V případě, že přístroj provozujete dlouhodobě, nepotřebujete rychlou odezvu na změnu měřených veličin a záleží vám na co nejdelší výdrž baterií, můžete nastavit interval měření na 1 minutu. Kanál



---

pro měření koncentrace CO<sub>2</sub> se standardně měří s intervalem 2 minuty a je možné jej pro větší úsporu baterií prodloužit až na 10 minut. Podrobnosti o spotřebě jsou uvedeny v „[Technických parametrech](#)“.

## Záznam

---

Volby na tomto panelu slouží k řízení záznamové funkce přístroje. Záznam lze zapínat a vypínat podle potřeby (*Záznam Zapnuto/Vypnuto*). Pokud ovšem záznam vypnete a znovu zapnete, může dojít ke snížení volného místa v paměti až o 0,2 % její celkové kapacity. *Cyklický záznam* použijte v případě, že požadujete, aby přístroj pokračoval v záznamu i při zcela zaplněné paměti dat. V tomto případě jsou nejstarší data postupně přepisována novějšími. Pokud tuto volbu nepoužijete, záznam se po dosažení plné paměti zastaví. Dalším důležitým parametrem je *Interval záznamu*. Je nastavitelný od 1s/10s/1min (podle nastavení v *Rozšířené – Jiná nastavení (Energie) - Interval měření*) do 24 hodin (viz „[Interval záznamu](#)“). Záznam se provádí vždy v celistvých násobcích nastaveného intervalu. Např. když přístroj zapnete v 5:05 a máte nastaven interval záznamu na 1 hodinu, první data se zapíší v 6:00, další v 7:00 atd.

Záznam může probíhat buď nepřetržitě, nebo je možné zaznamenávat pouze v případě, že je některá z měřených veličin v alarmovém stavu (systémové alarmy záznam nespouští).

Přístroj standardně zaznamenává okamžité naměřené hodnoty v předvoleném intervalu záznamu. Další možností je volba záznamu „průměrné, minimální a maximální hodnoty **za interval záznamu**“. Příklad: zvolený interval záznamu bude 1 h, pak se tedy každou 1 h uloží trojice hodnot – průměrná, minimální a maximální – zjištěná **za uplynulou hodinu**. Další trojice hodnot se tedy uloží opět za hodinu a bude odpovídat hodnotám za poslední hodinový interval. Pozor – tyto hodnoty Min/Max se vztahují pouze ke zvolenému intervalu záznamu a jsou odlišné od globálních hodnot Min/Max zobrazovaných na displeji přístroje (ty jsou za celou dobu provozu od jejich posledního ručního vynulování).

Na závěr nastavení záznamu vyberte měřené kanály, které požadujete zaznamenávat.



**POZOR** – po změně cyklický ⇔ necyklický záznam a opačně budou všechna zaznamenaná měřená data v přístroji smazána! SW při ukládání nové konfigurace na to upozorní a nabídne možnost uložení dat.

## Kanály

---

V tomto panelu provedete nastavení jednotlivých vstupních kanálů. Přiřazení měřené veličiny a rozsahu k danému kanálu je pevně nastaveno z výroby a nemůžete je měnit.

---

Dle typu přístroje jsou rovněž k dispozici až tři počítané kanály (podrobněji viz *Dodatek 5*).

Pro každý kanál doplňte vhodný název měřeného místa (nebo počítané hodnoty) a rozhodněte se, zda bude zapnutý pro měření a pro záznam.

Další položky pro zadání počtu desetinných míst, názvu fyzikální jednotky a přepočtu naměřených hodnot pomocí tzv. *Uživatelské kalibrace* jsou dostupné pouze u kanálů s napěťovými či proudovými vstupy. U těchto vstupů se na LCD displeji přístroje nezobrazuje žádná jednotka fyzikální veličiny. Pokud hodnotu nelze pro velký počet číslic na displeji přístroje zobrazit, pak se zobrazí nápis Hi (pokud je větší než zobrazitelné číslo) nebo Lo (pokud je menší než zobrazitelné číslo). Nicméně toto chybové hlášení se týká pouze zobrazení na displeji přístroje, nikoliv měření a záznamu.

*Příklad nastavení uživatelské kalibrace pro snímač s proudovým výstupem (4 až 20) mA připojený k proudovému vstupu dataloggeru, pokud je rozsah snímače (-30 až +80) °C:*

*Dolní bod A: Vstupní hodnota: 4 bude zobrazena jako -30  
Horní bod B: Vstupní hodnota: 20 bude zobrazena jako 80*

U kanálu pro externí sondy Pt1000 máte možnost zadat parametry použité sondy Pt1000 a tím korigovat chybu měření, která je způsobena délkou kabelu sondy.

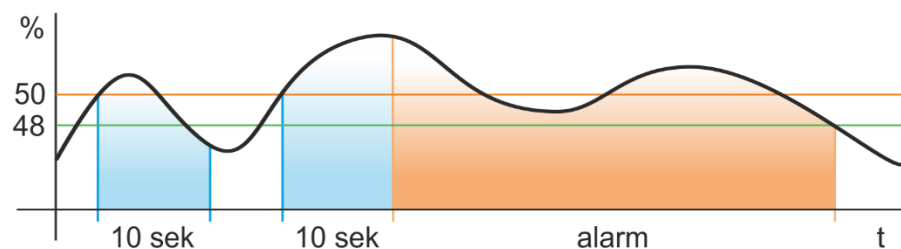
U binárních kanálů vyberte, zda na vstup budete připojovat napěťový signál nebo kontakt (tranzistor s otevřeným kolektorem). Poté zadejte textové popisy stavů pro obě vstupní úrovně. Takto budou stavy zobrazovány v záznamu a Online displeji. Současně vyberte z nabídky symboly pro zobrazení těchto stavů na displeji přístroje.

U kanálu s čítačem se rozhodněte, zda po jeho přetečení hlásit chybu nebo pokračovat dál od nulové hodnoty. Rozsah je 24 bitů, tedy max. 16 777 215.

V dalším kroku nastavte pro jednotlivé měřené veličiny alarmové stavy. Pro každou měřenou veličinu můžete nastavit až 2 alarmy (tlačítka *Alarm 1* a *Alarm 2*). Každý alarm je potřeba nejprve povolit (*Zapnuto/Vypnuto*).

Dále vyberte, zda alarm vznikne při překročení limitní meze nebo při poklesu pod tuto mez (*hodnota je větší než / hodnota je menší než*) a tuto mez zadejte. U binárních vstupů definujete pouze stav vstupu. Následně je nutné zadat dobu zpoždění alarmu (*po dobu trvání*), která slouží k eliminaci případných krátkodobých překročení limitní hodnoty. Podobný význam má také hystereze (*Hystereze alarmu*), která slouží k zabránění kmitání alarmu, pokud se naměřená hodnota pohybuje v okolí hranice meze alarmu. Nedoporučuje se ji nastavit nulovou.

alarm bude aktivován pokud  
 hodnota podmínky  
 %  
 po dobu trvání  
 trvání  
 hystereze  
 % hystereze



Tímto je dokončeno nastavení pro vznik alarmu a zbývá určit, zda alarm bude indikován opticky na přístroji pomocí LED diody (*Optická signalizace – LED*) nebo akusticky (*Aktivovat interní akustickou signalizaci*).

## Alarmové události

Přístroj umožňuje vyhodnocovat alarmové stavy, které mohou být jak od měřených veličin, tak mohou signalizovat určitý stav přístroje (překročení limitu zaplněnosti paměti, systémové alarmy). K jednotlivým alarmům je možné přiřadit, jakým způsobem budou signalizovány uživateli.

Alarm od naměřené hodnoty je vždy signalizován na displeji přístroje svítící ikonou zvonečku před odpovídající naměřenou hodnotou. Souhrnnou informaci, že nějaký alarm v přístroji nastal, zobrazuje nápis **ALARM** na displeji přístroje (s výjimkou překročení limitu zaplněnosti paměti, který je signalizován blikáním nápisu **Memory**).

Alarm může být signalizován krátkým blikáním LED diody na přístroji (*Optická signalizace – LED*). Pokud je aktivní pouze jeden alarm od naměřených hodnot, pak LED dioda bliká žlutě. Pokud nastalo více alarmů současně nebo nastal systémový alarm či alarm od překročení zaplněnosti paměti, pak LED dioda bliká červeně.

Kromě toho může být alarm signalizován akusticky charakteristickým zvukem, který se opakuje v pravidelném intervalu. Pokud je přístroj připojen k externímu napájení, pak je akustický signál intenzivnější než při bateriovém napájení.

Přivolaná obsluha může tento akustický nebo optický signál (LED diody) potvrdit a tím jej až do vzniku nového alarmu umlčet (viz kapitola „[Ovládání dataloggeru z klávesnice](#)“).

---

## Alarmové události – Preference

Ve standardním režimu alarm trvá po tu dobu, kdy jsou naměřené hodnoty mimo povolené hranice a pokud se vrátí do povolených mezí, tak alarm přestane být aktivní. V některých případech je vhodné, aby uživatel, který po delší době přijde k přístroji, byl snadno informován, že během jeho nepřítomnosti došlo k alarmu. Pokud v nastavení přístroje aktivujete volbu „Paměť alarmů“, pak každý alarm, který v přístroji vznikne, zůstane aktivní až do zásahu obsluhy bez ohledu na naměřené hodnoty (až do doby jeho ručního odvolání nebo smazání). **Smazání paměti alarmu** lze provést buď ze SW Vision, a/nebo restartem z klávesnice přístroje (vypnout-zapnout přístroj, je-li v konfiguraci přístroje povoleno).

Dále zde můžete povolit vyhodnocování alarmů pouze ve vybraných dnech během týdne a v určitém rozmezí denních hodin. Toto nastavení lze použít také na systémové alarmy, ale není možné jej kombinovat s výše popsanou volbou „Paměť alarmů“.

## Alarmové události – Deaktivace signalizace

Na tomto panelu můžete povolit nebo zakázat deaktivaci **signalizace** alarmu. Podle konfigurace přístroje je deaktivaci signalizace možno provést buď pomocí SW COMET Vision a/nebo z klávesnice přístroje (na LCD položka v menu ALARM).

**Signalizací** alarmu se rozumí buď signalizace optická – pomocí blikající LED, nebo akustická – pomocí přerušovaného tónu (pípání). Funkce *Deaktivace signalizace* umožňuje vypnout (umlčet) signalizaci alarmu v průběhu trvání alarmového stavu, (odpovídající alarmový symbol na displeji zůstává nadále zobrazen).

Deaktivace signalizace může být dle konfigurace přístroje:

- trvalá – činnost optické a/nebo akustické signalizace se deaktivuje až do doby vzniku dalšího alarmu. V tomto případě musí být v konfiguraci přístroje položka „Znovu aktivovat deaktivovanou alarmovou signalizaci“ vypnuta.
- časově omezená (dočasná) – pokud je daný alarm, od doby „umlčení“ signalizace i po uplynutí nastaveného časového intervalu stále aktuální, optická a/nebo akustická signalizace se opět aktivuje. Časový interval lze nastavit v konfiguraci přístroje pod položkou „Znovu aktivovat deaktivovanou signalizaci“.

Tlačítka na přístroji deaktivujete pouze optickou a/nebo akustickou signalizaci; nápis ALARM v horní části displeje je zobrazen po celou dobu trvání alarmového stavu.

---

## Alarmové události – Obsazenost paměti

Pokud potřebujete signalizovat překročení zvolené hranice zaplněnosti datové paměti, použijte nastavení na tomto panelu. Signalizace může být volitelně optická (LED diodou) nebo akustická.

## Alarmové události – Selhání systému

Volby na tomto panelu umožňují nastavit tzv. systémové alarmy reagující na technickou závadu dataloggeru a k němu připojených sond. Signalizace může být volitelně optická (vždy červenou LED diodou) nebo akustická.

Přístroj může reagovat na tyto stavy:

- a) *Chyba měření na nějakém kanále* ... např. odpojená nebo přerušovaná sonda
- b) *Chyba konfigurace přístroje* ... došlo k neočekávanému porušení konfigurace přístroje
- c) *Výpadek externího napájení* ... USB konektor přístroje slouží mj. k nabíjení baterie, popř. může být trvale připojen k externímu napájení (USB nabíječka nebo počítač). Tento stav je tedy možné použít jako indikátor výpadku externího napájení.
- d) *Slabá baterie*... informace o tom, že je potřeba připojit externí napájení a baterii dobít, viz [„Používání přístroje“](#) – Nabíjení baterií
- e) *Chyba nastavení času nebo baterie je vybitá* ... vybitá baterie

## Bezpečnost

Při aktivaci této služby v konfiguraci přístroje můžete nastavit heslo pro uživatele s nejvyšším oprávněním, tj. **Administrator**.

Následně přístroj umožňuje aktivovat uživatele **User1**, **User2** a **PowerUser** a nastavit i jim vlastní přihlašovací hesla.

Práva jednotlivých uživatelů jsou uvedena v následující tabulce:

Uživatel	Oprávněň
<b>Administrator</b>	<ul style="list-style-type: none"><li>- Editovat všechny parametry v nastavení přístroje</li><li>- Stáhnout a mazat zaznamenaná data</li><li>- Přejít do servisního módu</li></ul>
<b>PowerUser</b>	<ul style="list-style-type: none"><li>- Editovat parametry nastavení přístroje (vyjma bezpečnostních), měnit nastavení času v přístroji</li><li>- Stáhnout a mazat zaznamenaná data</li></ul>

---

<b>User2</b>	<ul style="list-style-type: none"><li>- Stáhnout a mazat zaznamenaná data</li><li>- Zapnout a vypnout přístroj</li></ul>
<b>User1</b>	<ul style="list-style-type: none"><li>- Stáhnout zaznamenaná data</li><li>- Pouze zapnout přístroj (nelze vypnout)</li></ul>

Od okamžiku uložení konfigurace do přístroje bude přístroj při každém připojení k SW vyžadovat zadání uživatelského jména a hesla. Bez zadání těchto údajů nebude možné přístroj připojit.

## Souhrn

---

Tisknutelný souhrn všech nastavení přístroje.

---

# Aplikační poznámky

## Provoz s trvale připojeným USB kabelem \_\_\_\_\_

Datalogger je především určen k autonomnímu provozu z vnitřních baterií. Nicméně můžete jej provozovat i s trvale připojeným USB kabelem. V tomto případě však přístroj nemá krytí proti prachu a vodě a nemůže být provozován v místech, kde je takové krytí požadováno. Modely se senzory koncentrace CO<sub>2</sub> obsahují Li-Ion baterie, které je možné nabíjet z počítače nebo z externí nabíječky. Interní nabíjecí obvody v přístroji řídí nabíjení baterie podle jejího aktuálního stavu a chrání ji před poškozením. Nabíjecí proces poběží pouze v případě, že vnitřní teplota v přístroji je mezi 0 °C a 40 °C. Pokud tomu tak není, baterie se nebude nabíjet, i když je nabíječka připojená. Ostatní modely vybavené primární lithiovou baterií nabíjet nelze.

## Zapínání a vypínání přístroje \_\_\_\_\_

Pokud přístroj často vypínáte a zapínáte, musíte mít v jeho nastavení povolenou klávesnici a obě funkce, jak zapnutí, tak vypnutí z klávesnice. Jinou možností je nastavení data a času, kdy se má přístroj automaticky sám zapnout. Po jeho dosažení bude trvale zapnutý. U dataloggerů s binárním vstupem je možné řídit zapnutí a vypnutí záznamu pomocí úrovně na tomto vstupu (napětí nebo kontakt).

## Měření vypočtených vlhkostních veličin \_\_\_\_\_

Přístroj z vypočtených vlhkostních veličin poskytuje pouze teplotu rosného bodu. Případné jiné vypočtené vlhkostní veličiny je možné získat až na úrovni dalšího zpracování dat v SW.

## K čemu slouží systémové alarmy a jak s nimi pracovat \_\_\_\_

Systémové alarmy slouží k diagnostice funkčnosti přístroje a k němu připojených sond. Pokud nastane systémový alarm, signalizuje to poruchu nebo poškození přístroje či sondy. Naproti tomu alarmy na měřených veličinách signalizují poruchu technologie, kterou přístroj monitoruje.

---

## Problémy se správností měření

Nesprávné naměřené hodnoty teploty a relativní vlhkosti bývají nejčastěji způsobené nevhodnou polohou sond nebo metodikou měření. Některé poznámky k této problematice jsou uvedené v následující kapitole „[Doporučení pro provoz a údržbu](#)“. U snímačů s proudovými a napěťovými výstupy mohou nesprávnost měření způsobit skryté vazby mezi jednotlivými komponentami – např. přes napájecí zdroje nebo nesprávně zapojená stínění kabelů.

Pokud přístroj hlásí chybový stav, bližší informace naleznete v [Dodatku 1 „Vybraná chybová hlášení“](#).

Další skupinou problémů jsou náhodné špičky v naměřených hodnotách. Jejich nejčastější příčinou bývá zdroj elektromagnetického rušení v blízkosti přístroje nebo kabelů. Dále je potřeba se zaměřit také na to, zda není v některém místě poškozená izolace kabelů a nedochází k náhodným spojům vodičů s jinými vodivými díly.

## Problémy při komunikaci s počítačem

Pro komunikaci s počítačem nepoužívejte kabel delší než 5 m. Prověřte, zda máte konektory řádně připojené. Zvláště konektor USB-C je nutno do dataloggeru mírně dotlačit. Odpojování a připojování kabelu během komunikace může způsobit dočasnou nedostupnost USB zařízení v počítači a může být potřeba zavřít a znovu spustit obslužný program *COMET Vision* (včetně komunikační služby). Jestliže to nepomůže, restartuje počítač. Prověřte, zda se po připojení přístroje k počítači objeví ve *Správci zařízení* nové HID zařízení.



---

# Doporučení pro provoz a údržbu

## Provoz dataloggeru v různých aplikacích

---

Před nasazením přístroje do provozu je nutno nejprve posoudit, zda je jeho použití pro daný účel vhodné, dále je nutno stanovit jeho optimální nastavení a v případě, že je součástí většího měřicího systému, zpracovat směrnici pro jeho metrologické a funkční kontroly.

Nevhodné a rizikové aplikace: datalogger není určen pro takové aplikace, kde by selhání jeho činnosti mohlo bezprostředně ohrozit životy a zdraví osob a zvířat nebo funkci jiných zařízení, které podporují životní funkce. U aplikací, kde by při poruše nebo selhání mohlo dojít k závažným škodám na majetku, se doporučuje systém doplnit vhodným nezávislým signalizačním zařízením, které tento stav vyhodnotí a v případě poruchy zabrání uvedeným škodám (viz kapitola „[Bezpečnostní opatření a zakázané manipulace](#)“).

Umístění přístroje – dodržujte zásady a postupy uvedené v tomto manuálu. Pokud je to možné, vybírejte pro přístroj takové místo, kde bude co nejméně zatěžován vnějšími okolními vlivy. Pokud provádíte měření v lednicích, kovových boxech, komorách apod., vždy je pro funkci a spolehlivost přístroje lépe, aby byl mimo exponovaný prostor a dovnitř vedly pouze snímače a sondy.

Umístění snímačů teploty: umisťujte je do míst, kde je dostatečné proudění vzduchu a kde předpokládáte nejkritičtější místo (podle požadavků aplikace). Snímač musí být dostatečně vsunut do měřeného prostoru nebo s ním být jinak dostatečně spojen, aby nedocházelo k ovlivňování naměřených hodnot nežádoucím přívodem tepla po vodičích. *Sledujete-li průběh teploty v klimatizovaném skladu, pak snímač neumísťujte do přímého proudění klimatizační jednotky. Např. ve velkých komorových lednicích může být rozložení teplotního pole velmi nehomogenní, odchylky mohou dosahovat až 10 °C. Stejně odchylky naměříte i v prostoru hluboko mrazících boxů (např. pro zamrazování krve apod.).*

Umístění snímačů vlhkosti záleží opět na požadavcích aplikace. Velmi problematické může být měření vlhkosti v lednicích, které nemají přídavnou stabilizaci vlhkosti. Při zapínání/vypínání chlazení může docházet k výrazným změnám vlhkosti v rozsahu desítek procent, i když je střední hodnota vlhkosti v pořádku. Běžná je kondenzace vlhkosti na stěnách komor.

---

## Doporučení pro metrologické kontroly \_\_\_\_\_

Metrologické ověřování se provádí podle požadavků vlastní aplikace v termínech stanovených uživatelem. V některých případech musí kalibraci provádět nezávislá státem akreditovaná laboratoř.

## Doporučení pro pravidelné kontroly \_\_\_\_\_

Výrobce doporučuje v pravidelných intervalech provádět kontrolu systému, do kterého je přístroj začleněn. Interval a rozsah prohlídky závisí na konkrétní aplikaci a vnitřních předpisech uživatele. U pevných instalací se doporučuje provádět tyto kontroly:

- metrologické ověření
- pravidelné kontroly v intervalech, jak si je uživatel stanovil
- vyhodnocení všech problémů, které se od poslední kontroly vyskytly
- vizuální prohlídka přístroje, kontrola stavu konektorů, neporušenosti krytu
- kontrola funkčnosti přístroje (funkcí, které se v aplikaci využívají):
  - a) kontrola přenosu aktuálního záznamu do počítače a jeho vyhodnocení
  - b) kontrola funkčnosti jednotlivých alarmů – proveďte změnou vstupní veličiny tak, aby se alarm skutečně vyhlásil, kontrolujte vizuálně na displeji
  - c) posuďte stav baterií na displeji přístroje
- kontrola kabeláže – je nutno zkontrolovat kvalitu připojení jednotlivých kabelů, projít kabeláž po celé délce a vizuálně zkontrolovat, zda není poškozená nebo zda není vedena v rozporu s požadavky na vedení vodičů, zejm. zda nepřibýlo jiné paralelní silové vedení
- kontrola jednotlivých snímačů – proveďte vizuálně, zkontrolujte, zda dovnitř nevnikla voda, zkontrolujte jejich umístění s ohledem na správnost měření i na možné rušení
- o kontrolách se provádí zápis

## Postup při výměně baterie \_\_\_\_\_

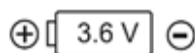
**POZOR** – Modely s měřením koncentrace CO<sub>2</sub> (U2422, U3430, U4440, U8410) jsou napájeny interní nabíjecí Li-Ion baterií. Výměna této baterie je možná pouze u výrobce nebo u autorizovaného servisu!



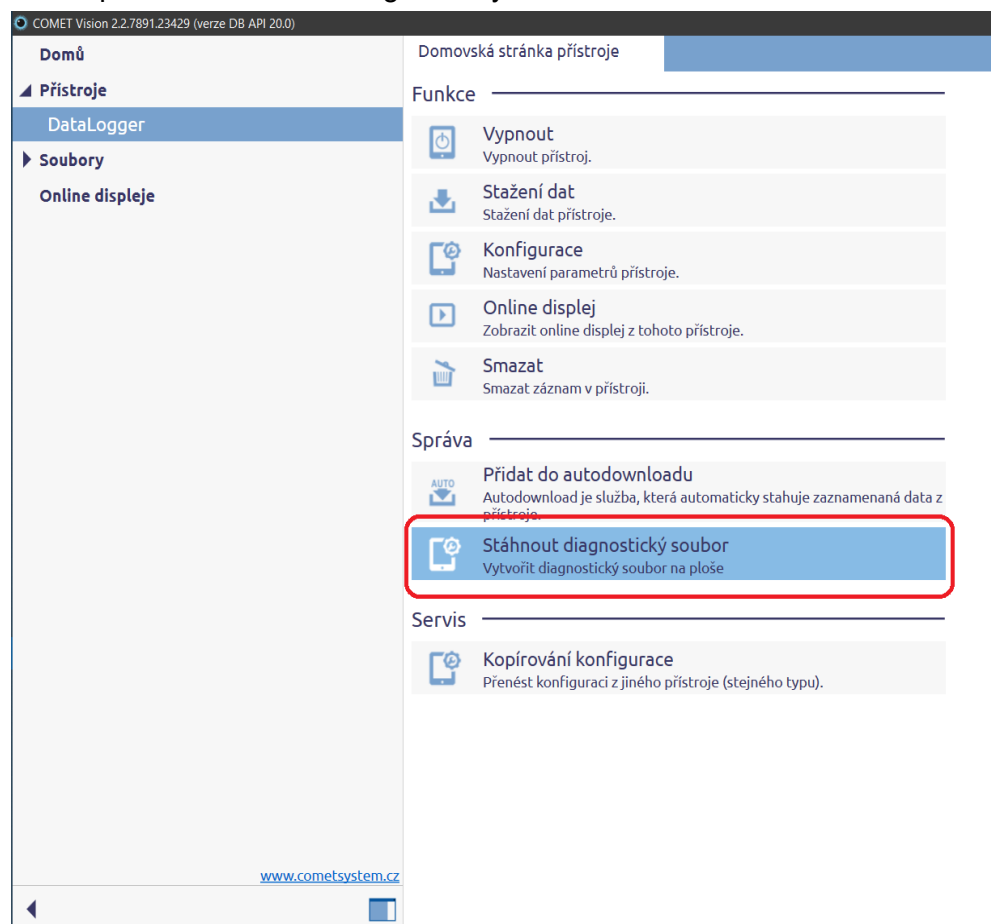
Výměnu baterie u ostatních modelů smí provádět pouze osoba, která zná zásady bezpečné manipulace s lithiovými primárními bateriemi. V žádném případě baterie nevhazujte do ohně, nevystavujte vysokým teplotám, nízkému tlaku vzduchu a nijak je mechanicky nepoškozujte. Použité baterie odevzdejte do nebezpečného odpadu. Pokud se během provozu na displeji objeví symbol slabé baterie, je vhodné baterii vyměnit.

Kriticky slabá baterie, která už neumožňuje další provoz přístroje je na jeho displeji indikována nápisem „bat Lo“. Baterii vyměňte co možná nejdříve, přístroj již nelze ani zapnout.

Pro výměnu baterie odšroubujte zadní kryt přístroje, vyjměte starou baterii tahem za nalepený úchyt a vložte baterii novou, se správnou polaritou. Orientujte se při tom podle symbolu baterie a značky + (plus pól) vytištěné na desce elektroniky v místě baterie:



**V tuto chvíli přístroj ještě stále může indikovat vybitou baterii.** Pro nastavení správné indikace baterie přístroj připojte k PC a pomocí programu COMET Vision zapište do přístroje **datum výměny baterie** (postup viz obr. níže). **V následujících krocích dojde v přístroji ke smazání záznamu** všech veličin – tento záznam se uloží automaticky při uložení diagnostického souboru: Zvolte položku „Stáhnout diagnostický soubor“:



a potvrďte ji volbou „Ano“:

---

### Vytvořit diagnostický soubor

Opravdu chcete získat diagnostický soubor? Tato operace může trvat několik minut.

Ano

Ne

Po stažení zvolte „Výměna baterie“:

### Vytváření diagnostického souboru

Probíhá načítání diagnostického souboru.

Během této operace neodpojujte zařízení!

100 %

Hotovo

Výměna baterie

Zavřít

Pokud novou baterii objednáte u výrobce zařízení, obdržíte ji i s nalepeným úchytem (COMET SYSTEM, s.r.o., objednáací kód A4203). Zkontrolujte neporušenost těsnění v krytu přístroje a kryt znovu opatrně přišroubujte.

## Doporučení pro servis \_\_\_\_\_

Technickou podporu a servis zajišťuje distributor tohoto přístroje. Kontakt na něj je uveden v záručním listu, dodaném s přístrojem.



**POZOR** – neodborný zásah do přístroje má za následek ztrátu záruky!

---

# Technické parametry

## Napájení

Přístroj je napájen z interní lithiové baterie, přístupné po odšroubování krytu (viz kapitola „[Postup při výměně baterie](#)“). Modely s měřením koncentrace CO<sub>2</sub> (U2422, U3430, U4440, U8410) jsou napájeny interní nabíjecí Li-Ion baterií umístěnou pod zadním krytem. Výměna této baterie je možná pouze u výrobce nebo u autorizovaného servisu.

## Baterie

---

### Použitý model baterií:

#### **Modely U2422, U3430, U4440, U8410:**

Vestavěná Li-Ion baterie A8200, 3,6V/5200mAh (součást přístroje).

**Ostatní:** Primární lithiová baterie 3,6 V, velikost AA, kapacita 2200 mAh, doporučený typ: Tadiran SL-760/S, 3,6 V, 2200 mAh

**Provozní doba:** Měsíce až několik let, dle nastavení přístroje. Přístroje se senzorem pro měření koncentrace CO<sub>2</sub> mají vyšší odběr, proto jsou osazeny nabíjecím modulem a baterií. Řiďte se indikací stavu baterie, v případě potřeby ji vyměňte, modely U2422, U3430, U4440, U8410 dobijte.

## Nabíječka baterií (jen pro modely U2422, U3430, U4440, U8410)

---

### Doporučený model nabíječky:

Běžně používané nabíječky, např. pro mobilní telefony s konektorem USB type C, např. Sunny SYS 1561-1105

### Maximální odebíraný proud z USB konektoru:

- Pokud je datalogger připojen k PC a proběhne úspěšná Enumerace, nastaví se limit vstupního proudu na 500 mA.
- Pokud do 10 s od připojení napájení neproběhne úspěšná Enumerace (přístroj není připojen k PC), pak je limit navýšen na 1500 mA. Pokud však napětí na vstupu poklesne, automaticky se odebíraný proud sníží.

---

### Doba nabíjení:

Doba nabíjení je závislá na aktuálním stupni vybití baterie. Vzhledem k tomu, že při nabíjení interní baterie vzniká parazitní teplo, je rychlost nabíjení **u zapnutého přístroje, který měří interní teplotu a/nebo vlhkost, záměrně zpomalena**, aby nedocházelo k nadměrnému ovlivňování měřených hodnot. Pokud chcete takový přístroj nabít co nejrychleji, nejprve jej vypněte. U vypnutého přístroje se automaticky aktivuje rychlý režim nabíjení. Plné nabití baterie je indikováno na displeji přístroje většinou do 6 hodin.

### Podmínky nabíjení:

Proces nabíjení běží pouze při interní teplotě od 0 °C do 40 °C.

## USB Komunikační rozhraní

### Kompatibilita:

USB1.1, USB 2.0, USB3.0

### Připojovací konektor:

USB-C

## Měření, paměť dat a obvod reálného času

### Interval měření:

10 s standardně (CO<sub>2</sub> senzor 2 minuty)

1 s v rychlém režimu

1 minuta v úsporném režimu (CO<sub>2</sub> senzor 10 minut)

### Interval záznamu:

(1 s, 2 s, 5 s, 10 s, 15 s, 30 s)

1 min, 2 min, 5 min, 10 min, 15 min, 30 min,

1 h, 2 h, 3 h, 4 h, 6 h, 8 h, 12 h, 24 hodin

*Pro záznam nelze zvolit kratší interval, než je interval měření.*

### Kapacita paměti:

maximálně 500 000 hodnot v necyklickém záznamu

maximálně 350 000 hodnot v cyklickém záznamu

---

## Parametry vstupů dataloggeru

### U0110

---

**Měřená veličina:**

Interní teplota

**Rozsah:**

(-30 až +70) °C

**Přesnost:**

± 0,4 °C

**Doba odezvy:**

$t_{63} < 6$  min,  $t_{90} < 15$  min (teplotní skok 20 °C, proudění vzduchu cca 1 m/s)

**Rozlišení:**

0,1 °C

**Doporučený interval kalibrace:**

2 roky

### U0111

---

**Měřené veličiny:**

1x teplota z externí sondy řady COMET Pt1000/E

**Rozsah:**

(-90 až +260) °C, senzor Pt1000/3850 ppm  
Měřicí proud: cca 0,5 mA v impulsu délky cca 60 ms

**Přesnost vstupu (bez sond):**

±0,2 °C v rozsahu (-90 až +100) °C  
±0,2 % z měřené hodnoty v rozsahu (+100 až +260) °C

Přesnost přístroje s připojenou teplotní sondou je dána výše uvedenou přesností vstupu a přesností použité sondy.

**Způsob připojení:**

Dvou vodičové připojení s možností kompenzace chyby vzniklé odporem vodičů kabelu. Sonda je zakončená 3pinovým konektorem M8 ELKA 3008V. Způsob propojení je uvedený v *Dodatku 2*.

Doporučená délka sond Pt1000/E je do 15 m, nesmí se překročit délka 30 m. Je doporučeno používat stíněné kabely.

---

**Doba odezvy:**

Je dána dobou odezvy použité sondy (platí za předpokladu, že interval měření je nastaven na 1 s).

**Rozlišení:**

0,1 °C, rozsah převodníku 16 bitů

**Doporučený interval kalibrace:**

2 roky

## U0121, U0141, U0141T

---

**Měřené veličiny:**

2 x nebo 4 x teplota z externí sondy řady COMET Pt1000

**Rozsah:**

(-200 až +260) °C, senzor Pt1000/3850 ppm  
Měřicí proud: cca 0,5 mA v impulsu délky cca 60 ms

**Přesnost vstupu (bez sond):**

±0,2 °C v rozsahu (-200 až +100) °C  
±0,2 % z měřené hodnoty v rozsahu (+100 až +260) °C

Přesnost přístroje s připojenou teplotní sondou je dána výše uvedenou přesností vstupu a přesností použité sondy.

**Doba odezvy:**

Je dána dobou odezvy použité sondy (platí za předpokladu, že interval měření je nastaven na 1 s).

**Rozlišení:**

0,1 °C, rozsah převodníku 16 bitů

**Doporučený interval kalibrace:**

2 roky

## U0122

---

**Měřená veličina:**

Interní teplota  
1x Externí teplota z externí sondy řady COMET Pt1000/E.

**Rozsah:**

Interní teplota: (-30 až +70) °C  
Vstup pro externí teplotu:  
(-90 až +260) °C, senzor Pt1000/3850 ppm  
Měřicí proud: cca 0,5 mA v impulsu délky cca 60 ms



---

**Přesnost:**

Interní teplota:  $\pm 0,4$  °C

Vstup pro externí teplotu (bez sondy):

$\pm 0,2$  °C v rozsahu (-90 °C až +100) °C

$\pm 0,2$  % z měřené hodnoty v rozsahu (+100 °C až +260) °C

Přesnost přístroje s připojenou teplotní sondou je dána výše uvedenou přesností vstupu a přesností použité sondy.

**Způsob připojení (externí sonda):**

dvouvodičové připojení s možností kompenzace chyby vzniklé odporem vodičů kabelu. Sonda je zakončená 3pinovým konektorem M8 ELKA 3008V. Způsob propojení je uvedený v *Dodatku 2*.

Doporučená délka sond Pt1000/E je do 15 m, nesmí se překročit délka 30 m. Je doporučeno používat stíněné kabely.

**Doba odezvy:**

Interní teplota:  $t_{63} < 6$  min,  $t_{90} < 15$  min (teplotní skok 20 °C, proudění vzduchu cca 1 m/s)

Externí teplota: Je dána dobou odezvy použité sondy (platí za předpokladu, že interval měření je nastaven na 1 s).

**Rozlišení:**

Interní teplota: 0,1 °C

Vstup pro externí teplotu: 0,1 °C, rozsah převodníku 16 bitů

**Doporučený interval kalibrace:**

2 roky

U0246

---

**Měřené veličiny:**

3 x vstup pro měření teploty pomocí termočlánků  
1 x teplota z externí sondy řady COMET Pt1000/0  
1 x interní teplota

**Rozsahy a vstupní úrovně:**

Vstupy 1 až 3 mohou být uživatelem přepnuty na měření teploty pomocí termočlánků nebo na měření napětí (-70 až +70) mV.

**Parametry vstupů 1 až 3 pro různá nastavení:**

- Termočlánek typu „K“ (NiCr-Ni)

Rozsah: (-200 až 1300) °C

Přesnost (bez sond):

$\pm (0,3 \text{ \% z měřené hodnoty} + 1,5 \text{ °C})$

---

Rozlišení: 0,1 °C

Studený konec: kompenzován v rozsahu teplot  
(-30 až 70) °C

- Termočlánek typu „J“ (Fe-Co)  
Rozsah: (-200 až 750) °C  
Přesnost (bez sond):  
 $\pm (|0,3 \% \text{ z měřené hodnoty}| + 1,5 \text{ °C})$   
Rozlišení: 0,1 °C  
Studený konec: kompenzován v rozsahu teplot  
(-30 až 70) °C
- Termočlánek typu „S“ (Pt10%Rh-Pt)  
Rozsah: (0 až 1700) °C  
Přesnost (bez sond):  
 $\pm (|0,5 \% \text{ z měřené hodnoty}| + 5 \text{ °C})$   
Rozlišení: 0,1 °C  
Studený konec: kompenzován v rozsahu teplot  
(-30 až 70) °C
- Termočlánek typu „B“ (Pt30%Rh-Pt)  
Rozsah: (250 až 1800) °C  
Přesnost (bez sond):  
 $\pm (|0,5 \% \text{ z měřené hodnoty}| + 5 \text{ °C})$   
Rozlišení: 0,1 °C  
Studený konec není kompenzován
- Termočlánek typu „T“ (Cu-CuNi)  
Rozsah: (-200 až 400) °C  
Přesnost (bez sond):  
 $\pm (|0,3 \% \text{ z měřené hodnoty}| + 1,5 \text{ °C})$   
Rozlišení: 0,1 °C  
Studený konec: kompenzován v rozsahu teplot  
(-30 až 70) °C
- Termočlánek typu „N“ (NiCrSi-NiSiMg)  
Rozsah: (-200 až 1300) °C  
Přesnost (bez sond):  
 $\pm (|0,3 \% \text{ z měřené hodnoty}| + 1,5 \text{ °C})$   
Rozlišení: 0,1 °C  
Studený konec: kompenzován v rozsahu teplot  
(-30 až 70) °C
- Stejnoseměrné napětí velikosti -70 mV až +70 mV  
Rozsah: (-70 až +70) mV  
Přesnost:  $\pm 70 \text{ uV}$   
Rozlišení: 10 uV  
Vstupní odpor: cca  $10^7 \text{ } \Omega$

---

#### Parametry vstupu 4:

Rozsah: (-200 až +260) °C, senzor Pt1000/3850 ppm

Měřicí proud: cca 0,5 mA v impulsu délky cca 60 ms

Přesnost vstupu (bez sond):

±0,2 °C v rozsahu (-200 až +100) °C

±0,2 % z měřené hodnoty v rozsahu (+100 až +260) °C

Přesnost přístroje s připojenou teplotní sondou je dána výše uvedenou přesností vstupu a přesností použité sondy.

#### Interní teplota:

Rozsah: (-30 až +70) °C

Přesnost: ± 0,4 °C

Doba odezvy:  $t_{63} < 6$  min,  $t_{90} < 15$  min (teplotní skok 20 °C, proudění vzduchu cca 1 m/s)

Rozlišení: 0,1 °C

#### Doba odezvy na vstupech 1 až 4:

Je dána dobou odezvy použitých sond (platí za předpokladu, že interval měření je nastaven na 1 s).

#### Způsob připojení:

dvoudílná svorkovnice, max. průřez vodiče: 1,5 mm<sup>2</sup>

Maximální délka kabelů je 15 m. Je doporučeno používat stíněné kabely.

POZOR – vstupy nejsou vzájemně galvanicky odděleny!

#### Doporučený interval kalibrace:

2 roky

U0541

---

#### Měřené veličiny:

2 x teplota z externí sondy řady COMET Pt1000/0

2 x napěťový vstup (0 – 10) V DC

#### Rozsah:

Teplota: (-200 až +260) °C, senzor Pt1000/3850 ppm, měřicí proud: cca 0,5 mA v impulsu délky cca 60 ms

Napětí: (0 až 10) V DC, vstupní odpor: cca 130 kΩ

#### Přesnost vstupu (bez sond):

Teplota:

±0,2 °C v rozsahu (-200 až +100) °C

±0,2 % z měřené hodnoty v rozsahu

---

(+100 až +260) °C  
Napětí: ±10 mV

Přesnost přístroje s připojenou teplotní sondou je dána výše uvedenou přesností vstupu a přesností použité sondy.

**Způsob připojení:**

dvoudílná svorkovnice, max. průřez vodiče: 1,5 mm<sup>2</sup>

Doporučená délka sond Pt1000 je do 15 m, nesmí se překročit délka 30 m. U napěťových vstupů je maximální délka kabelů 30 m. Je doporučeno používat stíněné kabely.

POZOR – vstupy nejsou vzájemně galvanicky odděleny!

**Doba odezvy:**

Je dána dobou odezvy použité sondy (platí za předpokladu, že interval měření je nastaven na 1 s).

**Rozlišení:**

0,1 °C, rozsah převodníku 16 bitů

**Doporučený interval kalibrace:**

2 roky

## U2422

---

**Měřené veličiny:**

Barometrický tlak a koncentrace CO<sub>2</sub> v ovzduší.

**Rozsah:**

Barometrický tlak (absolutní): 700 hPa až 1100 hPa

Koncentrace CO<sub>2</sub> v ovzduší: 0 až 1 % ... sonda CO2R1-x

**Přesnost:**

Barometrický tlak: ±1,3 hPa při 23 °C

Koncentrace CO<sub>2</sub> v ovzduší:

**Sonda CO2R1-x:**

přesnost:

±(0,01+0,05xMH) [% CO<sub>2</sub> při 23 °C a 1013 hPa]

teplotní závislost v rozsahu (-20...45) °C:

typ. ± (0,0001 + 0,001xMH) [% CO<sub>2</sub>/°C]

MH...měřená hodnota

**Doba odezvy (proudění vzduchu cca 1 m/s) <sup>(\*)</sup>:**

Barometrický tlak: t<sub>90</sub> < 44 s

Koncentrace CO<sub>2</sub> v ovzduší: dle nastaveného intervalu měření CO<sub>2</sub> (2 minuty/10 minut)

<sup>(\*)</sup> *Důležité informace jsou uvedeny v kapitole „[Vyráběné modely](#)“ – U2422*

---

**Rozlišení:**

Barometrický tlak: 1 hPa  
Koncentrace CO<sub>2</sub> v ovzduší: 0.001 %

**Doporučený interval kalibrace:**

5 let

---

**U3120****Měřené veličiny:**

Interní teplota, relativní vlhkost.  
Teplota rosného bodu vypočtená z interní teploty a z relativní vlhkosti.

**Rozsah:**

Teplota: (-30 až +70) °C  
Relativní vlhkost: (0 až 100) %RH bez kondenzace <sup>(\*)</sup>  
Teplota rosného bodu: (-60 až +70) °C

**Přesnost:**

Teplota: ± 0,4 °C  
Relativní vlhkost:  
- přesnost senzoru ± 1,8 %RH při teplotě 23 °C v rozsahu (0 až 90) %RH  
- hystereze < ±1 %RH  
- nelinearita < ±1 %RH  
- teplotní závislost: viz graf v *Dodatku 6*  
Teplota rosného bodu: ± 1,5 °C při okolní teplotě T < 25 °C a RH > 30 %, podrobně viz graf v *Dodatku 3*

**Doba odezvy (proudění vzduchu cca 1 m/s) <sup>(\*)</sup>:**

Teplota: t<sub>63</sub> < 2 min, t<sub>90</sub> < 8 min (teplotní skok 20 °C)  
Relativní vlhkost: t<sub>63</sub> < 45 s, t<sub>90</sub> < 4 min, t<sub>99</sub> < 4 hod.  
(vlhkostní skok 30 %RH, konstantní teplota)

**Rozlišení:**

Teplota vč. teploty rosného bodu: 0,1 °C  
Relativní vlhkost: 0,1 %RH.

**Doporučený interval kalibrace:**

1 rok

<sup>(\*)</sup> *Důležité informace jsou uvedeny v kapitole [„Vyráběné modely“ – U3120](#)*

---

## U3121

---

### **Měřené veličiny:**

Teplota a relativní vlhkost měřená externí sondou řady Digi/E. Teplota rosného bodu vypočtená z naměřené teploty a z relativní vlhkosti.

### **Rozsah a přesnost:**

Dle připojené sondy řady Digi/E.

### **Doba odezvy:**

Dle připojené sondy řady Digi/E (platí za předpokladu, že interval měření je nastaven na 1 s).

### **Způsob připojení:**

Sonda řady Digi/E. Sonda je zakončená 4pinovým konektorem M8 ELKA 4008V. Délka kabelu sondy Digi/E nesmí překročit 15 m.

### **Rozlišení:**

Teplota vč. teploty rosného bodu: 0,1 °C

Relativní vlhkost: 0,1 %RH.

### **Doporučený interval kalibrace:**

1 rok (podle připojené sondy)

---

## U3430

---

### **Měřené veličiny:**

Interní teplota, relativní vlhkost a koncentrace CO<sub>2</sub> v ovzduší. Teplota rosného bodu vypočtená z interní teploty a z relativní vlhkosti.

### **Rozsah:**

Teplota: (-20 až +60) °C

Relativní vlhkost: (0 až 100) %RH bez kondenzace <sup>(\*)</sup>

Koncentrace CO<sub>2</sub> v ovzduší: 0 až 5000 ppm (přístroj je možno dodat i s rozsahem 0 až 10000ppm)

Teplota rosného bodu: (-60 až +60) °C

### **Přesnost <sup>(\*)</sup>:**

Teplota: ± 0,4 °C

Relativní vlhkost:

- přesnost senzoru ± 1,8 %RH při teplotě 23 °C v rozsahu 0 až 90 %RH

- hystereze < ±1 %RH

- nelinearita < ±1 %RH

- teplotní závislost: viz graf v *Dodatku 6*

Koncentrace CO<sub>2</sub> v ovzduší:

$50 + 0,03 \times MH$  [ppm CO<sub>2</sub> při 23 °C a 1013 hPa]

Teplotní závislost v rozsahu (-20...45) °C:

typ. ± (1 + MH / 1000) [ppm CO<sub>2</sub>/°C]

*MH... měřená hodnota*

---

Teplota rosného bodu:  $\pm 1,5$  °C při okolní teplotě  
 $T < 25$  °C a  $RH > 30$  %, podrobně viz graf  
v *Dodatku 3*

**Doba odezvy (proudění vzduchu cca 1 m/s) <sup>(\*2)</sup>:**

Teplota:  $t_{63} < 2$  min,  $t_{90} < 8$  min (teplotní skok 20 °C)  
Relativní vlhkost:  $t_{63} < 45$  s,  $t_{90} < 4$  min,  $t_{99} < 4$  hod.  
(vlhkostní skok 30 %RH, konstantní teplota)

Koncentrace CO<sub>2</sub> v ovzduší: dle nastaveného intervalu  
měření CO<sub>2</sub> (2 minuty/10 minut)

**Rozlišení:**

Teplota vč. teploty rosného bodu: 0,1 °C  
Relativní vlhkost: 0,1 %RH  
Koncentrace CO<sub>2</sub> v ovzduší: 1 ppm

**Doporučený interval kalibrace:**

1 rok

<sup>(\*1)</sup> *Během nabíjení baterií může dojít k dočasnému zhoršení přesnosti měření.*

<sup>(\*2)</sup> *Důležité informace jsou uvedeny v kapitole  
[„Vyráběné modely“ – U3430](#)*

## U3631

---

**Měřené veličiny:**

Interní teplota, relativní vlhkost  
1x Externí teplota z externí sondy řady COMET  
Pt1000/E.  
Teplota rosného bodu vypočtená z interní teploty  
a z relativní vlhkosti.  
Rozdíl externí teploty a teploty rosného bodu.

**Rozsah:**

Interní teplota: (-30 až +70) °C  
Relativní vlhkost: (0 až 100) %RH bez kondenzace <sup>(\*2)</sup>  
Teplota rosného bodu: (-60 až +70) °C

Vstup pro externí teplotu:

(-90 až +260) °C, senzor Pt1000/3850 ppm

Měřicí proud: cca 0,5 mA v impulsu délky cca 60 ms

**Přesnost:**

Interní teplota:  $\pm 0,4$  °C

Relativní vlhkost:

- přesnost senzoru:  $\pm 1,8$  %RH při teplotě 23 °C  
v rozsahu 0 až 90 %RH
- hystereze:  $< \pm 1$  %RH
- nelinearita:  $< \pm 1$  %RH
- teplotní závislost: viz graf v *Dodatku 6*

---

Teplota rosného bodu:  $\pm 1,5$  °C při okolní teplotě  $T < 25$  °C a  $RH > 30$  %, podrobně viz graf v *Dodatku 3*

Vstup pro externí teplotu (bez sondy):

$\pm 0,2$  °C v rozsahu  $-90$  °C až  $+100$  °C

$\pm 0,2$  % z měřené hodnoty v rozsahu ( $+100$  až  $+260$ ) °C

Přesnost přístroje s připojenou teplotní sondou je dána výše uvedenou přesností vstupu a přesností použité sondy.

**Způsob připojení (externí sonda):**

Dvou vodičové připojení s možností kompenzace chyby vzniklé odporem vodičů kabelu. Sonda je zakončená 3pinovým konektorem M8 ELKA 3008V. Způsob propojení je uvedený v *Dodatku 2*.

Doporučená délka sond Pt1000/E je do 15 m, nesmí se překročit délka 30 m. Je doporučeno používat stíněné kabely.

**Doba odezvy (proudění vzduchu cca 1 m/s) <sup>(\*)2</sup>:**

Interní teplota:  $t_{63} < 2$  min,  $t_{90} < 8$  min (teplotní skok  $20$  °C)

Relativní vlhkost:  $t_{63} < 45$  s,  $t_{90} < 4$  min,  $t_{99} < 4$  hod. (vlhkostní skok  $30$  %RH, konstantní teplota)

Externí teplota: Je dána dobou odezvy použité sondy (platí za předpokladu, že interval měření je nastaven na 1 s).

**Rozlišení:**

Interní teplota vč. teploty rosného bodu:  $0,1$  °C

Relativní vlhkost:  $0,1$  %RH.

Vstup pro externí teplotu:  $0,1$  °C, rozsah převodníku 16 bitů

**Doporučený interval kalibrace:** 1 rok

<sup>(\*)2</sup> *Důležité informace jsou uvedeny v kapitole „[Vyráběné modely](#)“ – U3631*



**Měřené veličiny:**

Interní teplota, relativní vlhkost a barometrický tlak.  
Teplota rosného bodu vypočtená z interní teploty  
a z relativní vlhkosti.

**Rozsah:**

Teplota: (-30 až +70) °C  
Relativní vlhkost: (0 až 100) %RH bez kondenzace <sup>(\*)</sup>  
Barometrický tlak (absolutní): 600 hPa až 1100 hPa  
Teplota rosného bodu: (-60 až +70) °C

**Přesnost:**

Teplota: ± 0,4 °C  
Relativní vlhkost:  
- přesnost senzoru: ± 1,8 %RH při teplotě 23 °C  
v rozsahu (0 až 90) %RH  
- hystereze: < ±1 %RH  
- nelinearita: < ±1 %RH  
- teplotní závislost: viz graf v *Dodatku 6*  
Barometrický tlak: ±1,3 hPa při 23 °C  
Teplota rosného bodu: ± 1,5 °C při okolní teplotě  
T < 25 °C a RH > 30 %, podrobně viz grafy  
v *Dodatku 3*

**Doba odezvy (proudění vzduchu cca 1 m/s) <sup>(\*)</sup>:**

Teplota:  $t_{63} < 2$  min,  $t_{90} < 8$  min (teplotní skok 20 °C)  
Relativní vlhkost:  $t_{63} < 45$  s,  $t_{90} < 4$  min,  $t_{99} < 4$  hod.  
(vlhkostní skok 30 %RH, konstantní teplota)  
Barometrický tlak:  $t_{90} < 44$ s

**Rozlišení:**

Teplota vč. teploty rosného bodu: 0,1 °C  
Relativní vlhkost: 0,1 %RH  
Barometrický tlak: 1 hPa

**Doporučený interval kalibrace:**

1 rok

<sup>(\*)</sup> *Důležité informace jsou uvedeny v kapitole  
[„Vyráběné modely“ – U4130](#)*

**Měřené veličiny:**

Interní teplota, relativní vlhkost, barometrický tlak a koncentrace CO<sub>2</sub> v ovzduší. Teplota rosného bodu vypočtená z interní teploty a z relativní vlhkosti.

**Rozsah:**

Teplota: (-20 až +60) °C

Relativní vlhkost: (0 až 100) %RH bez kondenzace <sup>(\*)</sup>

Barometrický tlak (absolutní): 700 hPa až 1100 hPa

Koncentrace CO<sub>2</sub> v ovzduší: (0 až 5000) ppm (přístroj je možno dodat i s rozsahem 0 až 10000 ppm)

Teplota rosného bodu: (-60 až +60) °C

**Přesnost <sup>(\*)</sup>:**

Teplota: ± 0,4 °C

Relativní vlhkost:

- přesnost senzoru: ± 1,8 %RH při teplotě 23 °C v rozsahu (0 až 90) %RH

- hystereze: < ±1 %RH

- nelinearita: < ±1 %RH

- teplotní závislost: viz graf v *Dodatku 6*

Barometrický tlak: ±1,3 hPa při 23 °C

Koncentrace CO<sub>2</sub> v ovzduší:

$50 + 0,03 \times MH$  [ppm CO<sub>2</sub> při 23 °C a 1013 hPa]

Teplotní závislost v rozsahu (-20...45) °C:

typ.  $\pm (1 + MH / 1000)$  [ppm CO<sub>2</sub>/°C]

*MH... měřená hodnota*

Teplota rosného bodu: ± 1,5 °C při okolní teplotě

T < 25 °C a RH > 30 %, podrobně viz grafy v *Dodatku 3*

**Doba odezvy (proudění vzduchu cca 1 m/s) <sup>(\*)</sup>:**

Teplota:  $t_{63} < 2$  min,  $t_{90} < 8$  min (teplotní skok 20 °C)

Relativní vlhkost:  $t_{63} < 45$  s,  $t_{90} < 4$  min,  $t_{99} < 4$  hod. (vlhkostní skok 30 %RH, konstantní teplota)

Barometrický tlak:  $t_{90} < 44$  s

Koncentrace CO<sub>2</sub> v ovzduší: dle nastaveného intervalu měření CO<sub>2</sub> (2 minuty/10 minut)

**Rozlišení:**

Teplota vč. teploty rosného bodu: 0,1 °C

Relativní vlhkost: 0,1 %RH

Barometrický tlak: 1 hPa

Koncentrace CO<sub>2</sub> v ovzduší: 1 ppm

**Doporučený interval kalibrace:**

1 rok

<sup>(\*)</sup> *Během nabíjení baterií může dojít k dočasnému zhoršení přesnosti měření.*

<sup>(\*)</sup> *Důležité informace jsou uvedeny v kapitole [„Vyráběné modely“ – U4440](#)*

---

## U5841

---

### Měřené veličiny:

3 x napěťový vstup (0 až 10) V  
1 x binární vstup – uživatelsky konfigurovatelný vstup pro připojení napětí nebo beznapěťového kontaktu (příp. tranzistoru s otevřeným kolektorem). Tento vstup umožňuje zachytávat i stavy „napětí připojeno / odpojeno“.

### Rozsah a vstupní úrovně:

Napěťové vstupy:

Rozsah: (0 až 10) V DC

Přesnost:  $\pm 10$  mV

Vstupní odpor: cca 130 k $\Omega$

Binární vstup nakonfigurovaný pro měření napětí:

Vstupní napětí pro úroveň „L“:  $< 0,8$  V<sup>(\*)</sup>

Vstupní napětí pro úroveň „H“:  $> 2$  V

Minimální připojitelné napětí: 0 V

Maximální připojitelné napětí: +30 V DC

*(\*) Pokud vstup odpojíme, bude přístroj měřit úroveň „L“.*

Binární vstup nakonfigurovaný pro beznapěťový kontakt nebo tranzistor s otevřeným kolektorem:

Odpor kontaktu pro stav „sepnuto“:  $< 10$  k $\Omega$

Odpor kontaktu pro stav „rozepnuto“:  $> 2$  M $\Omega$

Napětí na rozepnutém kontaktu: cca 3 V

Minimální doba trvání stavu pro jeho zachycení: 1 s

### Způsob připojení:

dvoudílná svorkovnice, max. průřez vodiče: 1,5 mm<sup>2</sup>.

Maximální délka kabelů je 30 m. Je doporučeno používat stíněné kabely.

POZOR – vstupy nejsou vzájemně galvanicky odděleny!

### Doporučený interval kalibrace:

2 roky

---

## U6841

---

### Měřené veličiny:

3 x proudový vstup (0 až 20) mA

1 x binární vstup – uživatelsky konfigurovatelný vstup pro připojení napětí nebo beznapěťového kontaktu (příp. tranzistoru s otevřeným kolektorem). Tento

---

vstup umožňuje zachytávat i stavy „napětí připojeno/odpojeno“.

#### **Rozsah a vstupní úrovně:**

Proudové vstupy:

Rozsah: (0 až 20) mA DC

Přesnost:  $\pm 20$  uA

Vstupní odpor: cca 100  $\Omega$

Minimální proud: 0 mA (rozpojený obvod)

Maximální proud: omezen na cca 40 mA

Binární vstup nakonfigurovaný pro měření napětí:

Vstupní napětí pro úroveň „L“:  $< 0,8$  V<sup>(\*)</sup>

Vstupní napětí pro úroveň „H“:  $> 2$  V

Minimální připojitelné napětí: 0 V

Maximální připojitelné napětí: +30 V DC

*(\*) Pokud vstup odpojíme, bude přístroj měřit úroveň „L“.*

Binární vstup nakonfigurovaný pro beznapěťový kontakt nebo tranzistor s otevřeným kolektorem:

Odpor kontaktu pro stav „sepnuto“:  $< 10$  k $\Omega$

Odpor kontaktu pro stav „rozepnuto“:  $> 2$  M $\Omega$

Napětí na rozepnutém kontaktu: cca 3 V

Minimální doba trvání stavu pro jeho zachycení: 1 s

#### **Způsob připojení:**

Dvoudílná svorkovnice, max. průřez vodiče: 1,5 mm<sup>2</sup>.

Maximální délka kabelů je 30 m. Je doporučeno používat stíněné kabely.

POZOR – vstupy nejsou vzájemně galvanicky odděleny!

**Doporučený interval kalibrace:** 2 roky

## U7844

---

#### **Měřené veličiny:**

Až 4 x binární vstup – uživatelsky konfigurovatelný vstup pro připojení napětí nebo beznapěťového kontaktu (příp. tranzistoru s otevřeným kolektorem). Tento vstup umožňuje zachytávat i stavy „napětí připojeno/odpojeno“.

Až 2 x čítací vstup – tento vstup může být analogicky jako vstup binární nakonfigurován k připojení napětí nebo beznapěťového kontaktu (tranzistoru s otevřeným kolektorem). Čítačové vstupy mohou být využívány jako další dva binární.

---

### Vstupní úrovně:

Binární nebo čítačový vstup nakonfigurovaný pro měření napětí:

Vstupní napětí pro úroveň „L“:  $< 0,8 \text{ V}^{(*)}$

Vstupní napětí pro úroveň „H“:  $> 2 \text{ V}$

Minimální připojitelné napětí:  $0 \text{ V}$

Maximální připojitelné napětí:  $+30 \text{ V DC}$

*(\*) Pokud vstup odpojíme, bude přístroj měřit úroveň „L“.*

Binární nebo čítačový vstup nakonfigurovaný pro beznapěťový kontakt nebo tranzistor s otevřeným kolektorem:

Odpor kontaktu pro stav „sepnuto“:  $< 10 \text{ k}\Omega$

Odpor kontaktu pro stav „rozepnuto“:  $> 2 \text{ M}\Omega$

Napětí na rozepnutém kontaktu: cca  $3 \text{ V}$

Minimální doba trvání stavu pro jeho zachycení:  $1 \text{ s}$

### Parametry čítače:

Rozsah: 24 bitů (16 777 215) s možností povolit přetečení

Maximální frekvence impulsů při konfiguraci pro:

- napěťový vstup: max.  $5 \text{ kHz}$
- beznapěťový kontakt nebo tranzistor s otevřeným kolektorem: max.  $200 \text{ Hz}$

Další možnosti: relativní čítač (počet impulsů za interval záznamu)

### Způsob připojení:

dvoudílná svorkovnice, max. průřez vodiče:  $1,5 \text{ mm}^2$ .

Maximální délka kabelů je  $30 \text{ m}$ . Je doporučeno používat stíněné kabely.

POZOR – vstupy nejsou vzájemně galvanicky odděleny!

---

## U8410

### Měřené veličiny:

Koncentrace  $\text{CO}_2$  v ovzduší

### Rozsah:

Koncentrace  $\text{CO}_2$  v ovzduší: (0 až 5000) ppm (přístroj je možno dodat i s rozsahem 0 ppm až 10000 ppm)

### Přesnost <sup>(\*)</sup>:

Koncentrace  $\text{CO}_2$  v ovzduší:

$50 + 0,03 \times \text{MH}$  [ppm  $\text{CO}_2$  při  $23 \text{ }^\circ\text{C}$  a  $1013 \text{ hPa}$ ]

---

Teplotní závislost v rozsahu -20...45 °C:  
typ.  $\pm (1 + MH / 1000)$  [ppm CO<sub>2</sub>/°C]  
MH... měřená hodnota

**Doba odezvy (proudění vzduchu cca 1 m/s) <sup>(\*)</sup>:**

Koncentrace CO<sub>2</sub> v ovzduší: dle nastaveného intervalu měření CO<sub>2</sub> (2 minuty/10 minut)

<sup>(\*)</sup> *Důležité informace jsou uvedeny v kapitole [„Vyráběné modely“ – U8410](#)*

**Rozlišení:**

Koncentrace CO<sub>2</sub> v ovzduší: 1 ppm

**Doporučený interval kalibrace:**

5 let

## Provozní a skladovací podmínky

**Provozní teplota:**

(-20 až +60) °C modely s CO<sub>2</sub> senzorem  
(-30 až +70) °C ostatní modely

viditelnost displeje je v rozsahu (-10 až +60) °C

**Provozní vlhkost:**

(0 až 95) %RH bez trvalé kondenzace pro modely s CO<sub>2</sub> senzorem

(0 až 100) %RH bez trvalé kondenzace pro ostatní modely

**Provozní tlak:**

(700 až 1100) hPa pro modely s CO<sub>2</sub> senzorem

(600 až 1100) hPa pro ostatní modely

**Provozní prostředí:**

chemicky neagresivní

**Skladovací teplota:**

(-20 až +45) °C

**Skladovací vlhkost:**

(5 až 90) %RH

## Mechanické vlastnosti

**Rozměry (v x š x h):**

Modely s CO<sub>2</sub> senzorem: 93 x 61 x 53 (55) mm

---

Ostatní modely: 93 x 61 x 32 (34) mm  
Údaje jsou bez připojených kabelů a konektorů.  
Podrobnější nákresy jsou uvedeny v následující kapitole tohoto manuálu.

**Hmotnost:**

Podle typu do 260 g včetně baterií

**Materiál skříňky:**

Polykarbonát LEXAN EXL1434T resin

**Krytí:**

Typ přístroje	Stupeň krytí		
	skříňka s elektronikou	sonda CO <sub>2</sub>	senzor teploty a relativní vlhkosti
U0110 U0111 U0121 U0122 U0141 U3121	IP67 <sup>(*)</sup>	--	--
U2422	IP54 <sup>(*)</sup>	IP65	--
U3120 U3631	IP67 <sup>(*)</sup>	--	IP30
U3430 U4440	IP20	--	IP20
U4130	IP54 <sup>(*)</sup>	--	IP30
U0141T U0246 U0541 U5841 U6841 U7844 U8410	IP20	--	--

*(\*) Pro dosažení tohoto stupně krytí musí být kryt přístroje řádně sešroubován, nasazena záslepka USB konektoru, všechny konektory musí být utaženy. Pokud některý konektor není využitý, musí být opatřený záslepkou.*

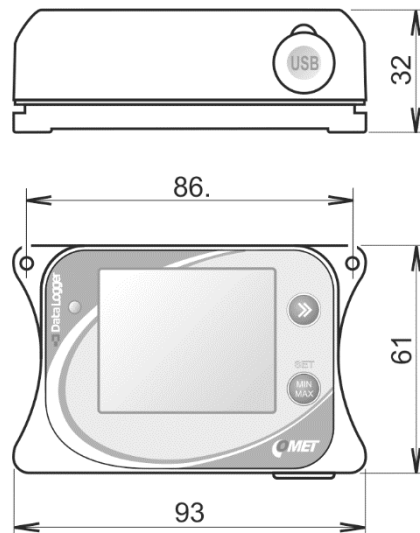
**Příslušenství na zvláštní objednávku:**

LP100 – držák dataloggeru na zeď, uzamykatelný

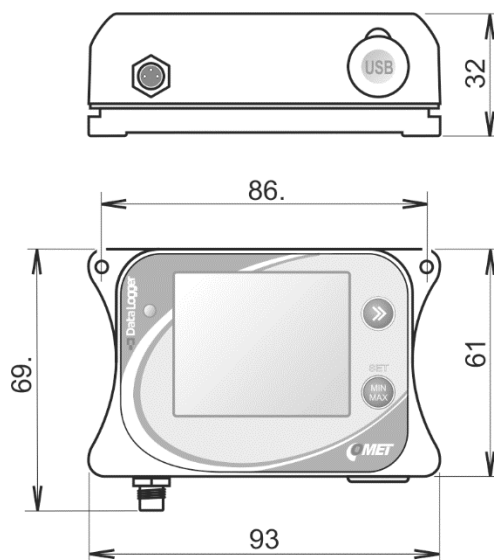
---

## Rozměrové náčrty

U0110



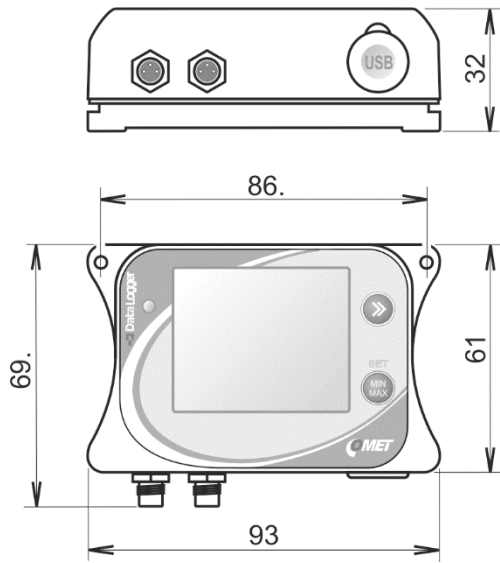
U0111  
U0122



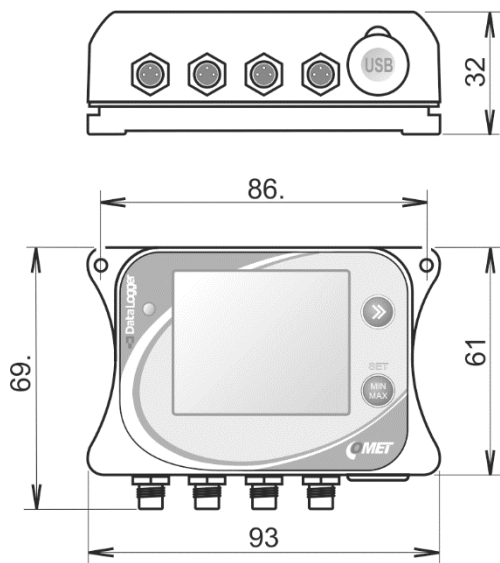


---

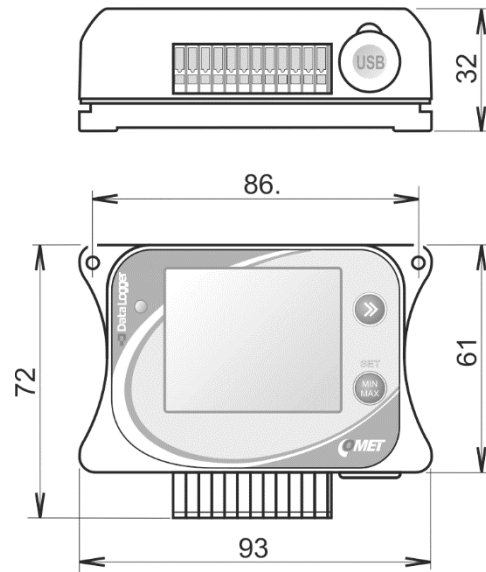
**U0121**



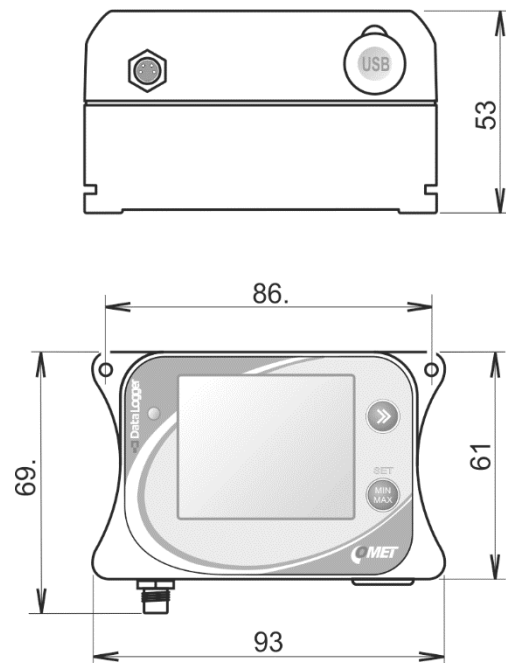
**U0141**



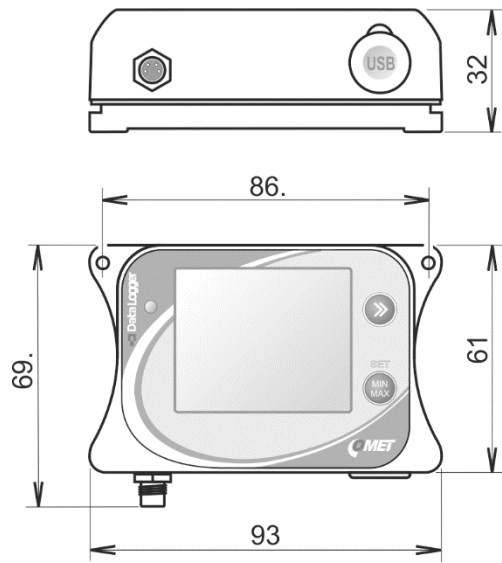
U0246  
U0141T  
U0541  
U5841  
U6841  
U7844



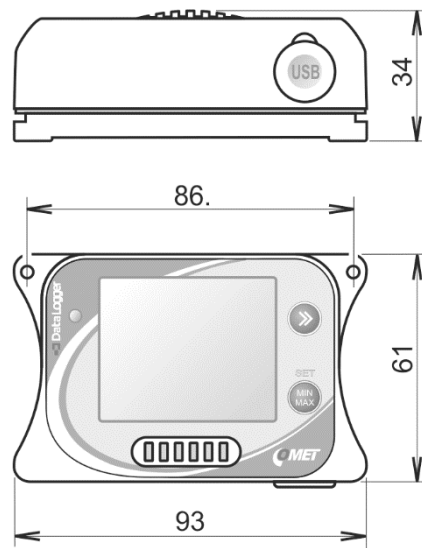
U2422



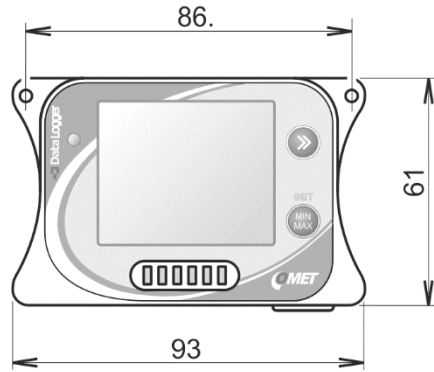
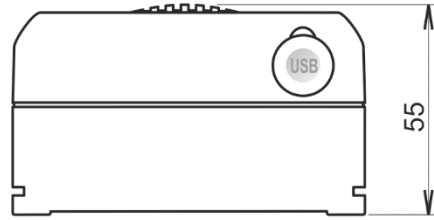
**U3121**



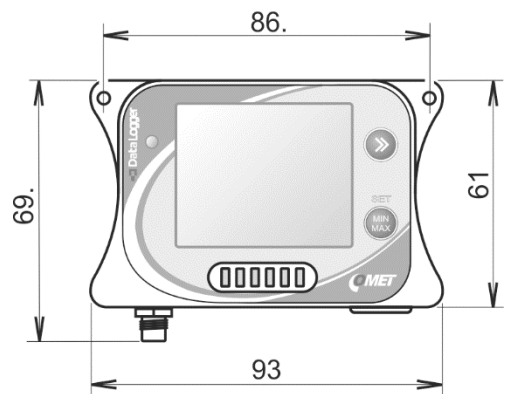
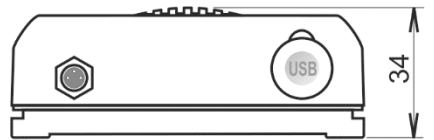
**U3120  
U4130**



U3430  
U4440

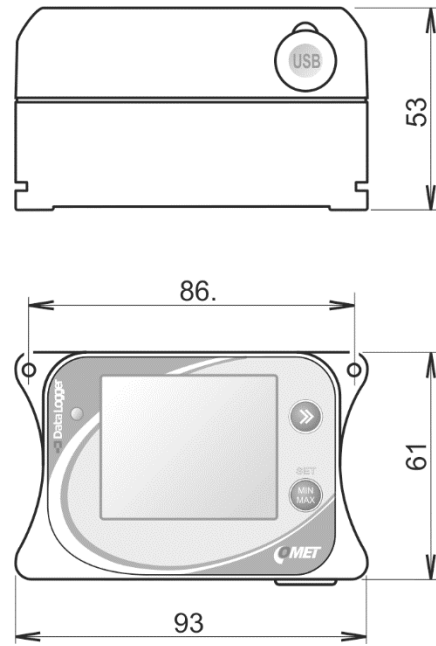


U3631



---

**U8410**



---

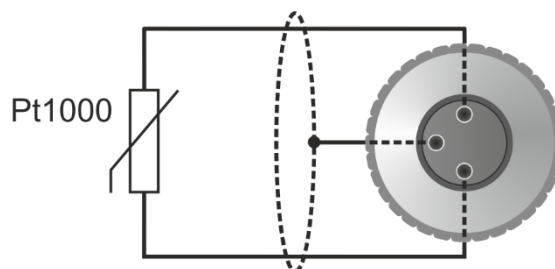
# Dodatky

## Dodatek 1: Vybraná chybová hlášení přístroje

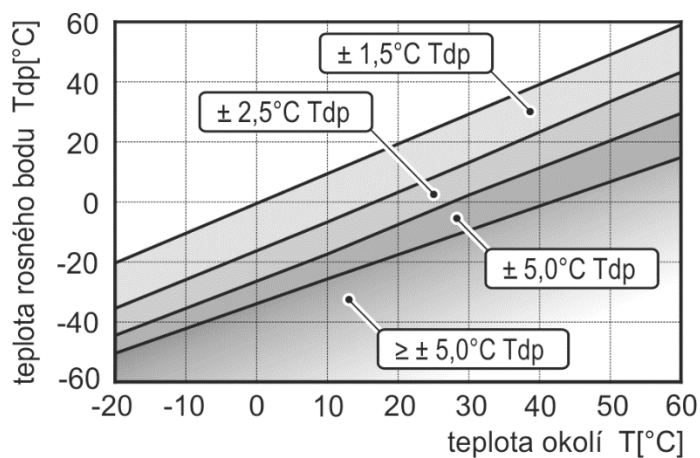
Chyba	Popis a způsob řešení
<b>Error 1</b>	A/D převodník je na dolním limitu 0x0000. <i>Kontaktujte servis.</i>
<b>Error 2</b>	Teplotní sonda není připojena nebo má přerušovaný kabel. <i>Zkontrolujte připojení.</i>
<b>Error 3</b>	Chyba interní komunikace s převodníkem. <i>Kontaktujte servis.</i>
<b>Error 5</b>	Málo platných naměřených hodnot pro výpočet průměrné hodnoty za interval záznamu (z měření provedených v daném intervalu záznamu bylo více jak 1/8 neplatných hodnot).
<b>Error 9</b>	Naměřená hodnota je mimo rozsah, zkratovaná sonda.
<b>Error 10</b>	Přístroj je vypnutý, měřené hodnoty nejsou k dispozici.
<b>Error 11</b>	Čítač nemá platná data, přístroj byl bez baterií. <i>Pomocí SW vynulujte obsah čítače a opakujte měření.</i>
<b>Error 13</b> <b>Error 14</b> <b>Error 15</b>	Senzor koncentrace CO <sub>2</sub> není dostupný nebo nepracuje správně. <i>Odešlete přístroj do opravy. Týká se jen modelů s CO<sub>2</sub>.</i>
<b>Error 16</b>	Naměřená hodnota CO <sub>2</sub> není dostupná z důvodu nízkého napětí baterie. <i>Dobijte baterii.</i>
<b>Error 17</b>	Digitální T/RH sonda nekomunikuje s přístrojem. <i>Zkontrolujte její připojení.</i>
<b>Error 18</b>	Paměť digitální T/RH sondy nekomunikuje s přístrojem. <i>Kontaktujte servis.</i>
<b>Error 19</b>	Naměřená hodnota není dostupná. <i>U přístroje U3121 zkontrolujte nebo vyměňte připojenou sondu Digi/E! U jiných modelů se pravděpodobně jedná o závadu přístroje.</i>

Chyba	Popis a způsob řešení
<b>Error 20</b>	Zdrojová hodnota u vypočtených veličin není k dispozici. <i>Zkontrolujte v SW, zda pro tuto vypočtenou veličinu (např. teplotu rosného bodu) jsou k dispozici naměřené hodnoty (teplota a relativní vlhkost).</i>
<b>Error 21</b>	Chyba výpočtu, nesprávně kalibrovaný přístroj. <i>Odešlete přístroj do opravy.</i>
<b>Error 22</b>	Přetečení čítače, pokud je v konfiguraci přístroje požadováno hlásit to jako chybu. <i>Pomocí SW vynulujte čítač příp. změňte nastavení pro stav přetečení.</i>
<b>Error 23</b>	Chyba měření teploty studeného konce termočlánu. <i>Zkontrolujte, zda je kanál pro měření interní teploty zapnutý pro měření.</i>
<b>Error 50</b> <b>Error 52</b> <b>Error 55</b>	Chyba konfigurace přístroje, poškozená konfigurace. <i>Načtěte konfiguraci do SW, projděte správnost nastavení jednotlivých položek a uložte zpět do přístroje.</i>
<b>Error 51</b>	Sonda řady Digi/E obsahuje neplatné kalibrační konstanty. <i>Odešlete sondu do opravy nebo kontaktujte výrobce.</i>
<b>Error 56</b>	Hodnota není definovaná, měření na daném kanále je vypnuto.
<b>Error 57</b>	Hodnota doposud nebyla změřena, čeká se na dokončení prvního měření.
<b>Error 128</b> : <b>Error 255</b>	Chybová hlášení vzniklá během komunikace s přístrojem. <i>Opakujte komunikaci, kontaktujte výrobce.</i>

## Dodatek 2: Zapojení konektoru sondy řady Pt1000/E



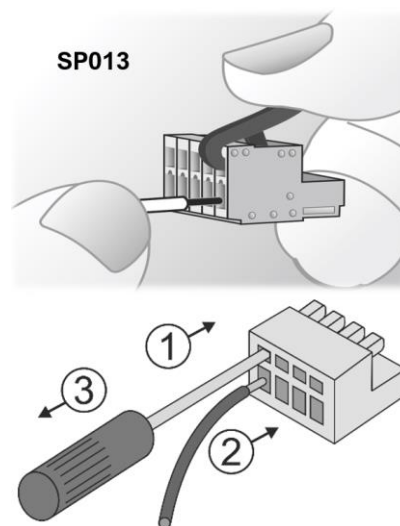
### Dodatek 3: Přesnost měření teploty rosného bodu



### Dodatek 4: Připojovací svorkovnice

Některé vstupy jsou vybaveny dvoudílnou samosvornou svorkovnicí WAGO. Vodiče připojte do svorkovnice buď dodávaným přípravkem SP013, nebo šroubovákem odpovídající velikosti: do hranatého otvoru svorky nad kruhovým otvorem vložte šroubovák, mírným zapáčením svorku rozevřete, vložte vodič a svorku uzavřete následným uvolněním šroubováku (viz obr.).

*Svorkovnici lze z přístroje vyjmout bez potřeby odpojovat jednotlivé vodiče!*





## Dodatek 5: Počítané kanály

Dle typu přístroje jsou k dispozici až tři počítané kanály, tj. kanály, které lze využít k výpočtu a záznamu hodnot vypočítaných z naměřených veličin.

Pro každý počítaný kanál můžete zvolit jeden z uvedených typů výpočtové rovnice:

- $A \cdot X + B \cdot Y + C$
- $A \cdot X \cdot Y + C$
- $A \cdot X / Y + C$
- $A \cdot X^2 + B \cdot Y + C$

kde

A, B, C jsou uživatelsky definované konstanty,

X, Y je volitelná přístrojem měřená hodnota na vámi vybraném kanále (např. teplota, vlhkost, ..., dle typu přístroje).

Kanály, které lze pro tento účel využít jsou v následující tabulce označeny jako „Počítaný“:

Model	Kanál 1	Kanál 2	Kanál 3	Kanál 4	Kanál 5	Kanál 6	Kanál 7
U0110	T	---	---	---	---	---	---
U0111	T	---	---	---	---	---	---
U0121	T1	T2	T1-T2	Počítaný	---	---	---
U0122	Tint	Text	Text-Tint	Počítaný	---	---	---
U0141 U0141T	T1	T2	T3	T4	Počítaný	Počítaný	---
U0246	Tc1	Tc2	Tc3	T4	Tint	Počítaný	Počítaný
U0541	T1	T2	T1-T2	U1	U2	Počítaný	Počítaný
U2422	Tlak	CO <sub>2</sub>	---	---	---	---	---
U3120	T	RH	Td	Počítaný	---	---	---
U3121	T	RH	Td	Počítaný	---	---	---
U3430	T	RH	Td	CO <sub>2</sub>	Počítaný	---	---
U3631	Tint	RH	Td	Text	Text-Td	Počítaný	---
U4130	T	RH	Td	Tlak	Počítaný	---	---
U4440	T	RH	Td	Tlak	CO <sub>2</sub>	Počítaný	---
U5841	U1	U2	U3	BIN_IN4	Počítaný	Počítaný	Počítaný
U6841	I1	I2	I3	BIN_IN4	Počítaný	Počítaný	Počítaný
U8410	CO <sub>2</sub>	---	---	---	---	---	---

Pozn.: Přístroj U7844 má všechny své kanály obsazené, proto žádný počítaný kanál není k dispozici.

---

## Dodatek 6: Typické tolerance měření relativní vlhkosti

