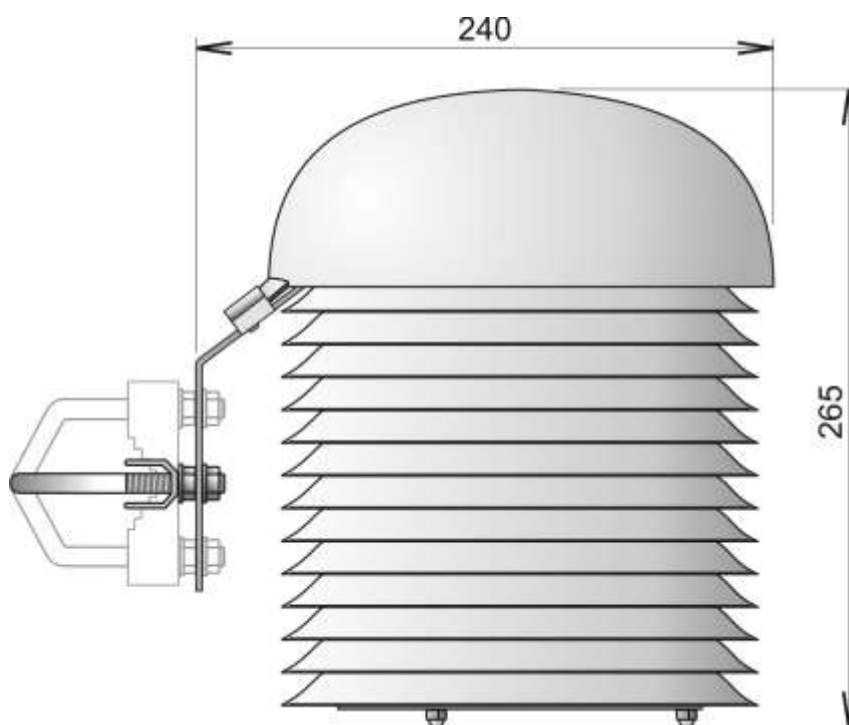


POPIS A POUŽITÍ

Meteorologický kryt s ventilátorem F8900 je určen pro ochranu snímačů teploty, relativní vlhkosti a tlaku firmy COMET před tepelným zářením a povětrnostními vlivy. Optimalizovaná konstrukce krytu a aktivní ventilace pomocí vestavěného ventilátoru významně snižuje chybu měření způsobenou tepelným zářením. Montážní příruba umožňuje snadnou montáž přístrojů a sond včetně upevnění kabelů přímo pod horním krytem.

ROZMĚROVÝ NÁČRT

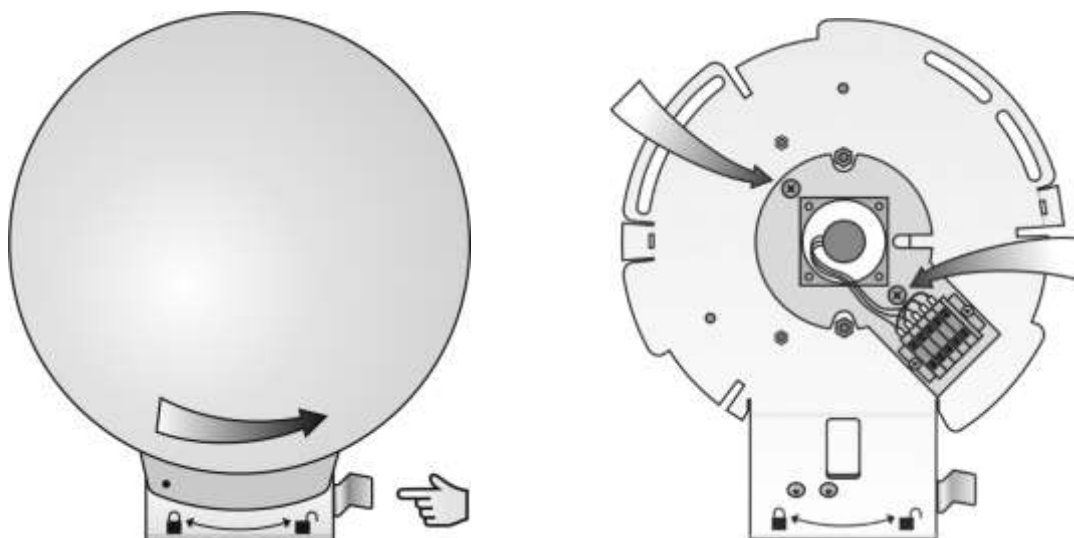


INSTALACE METEOKRYTU

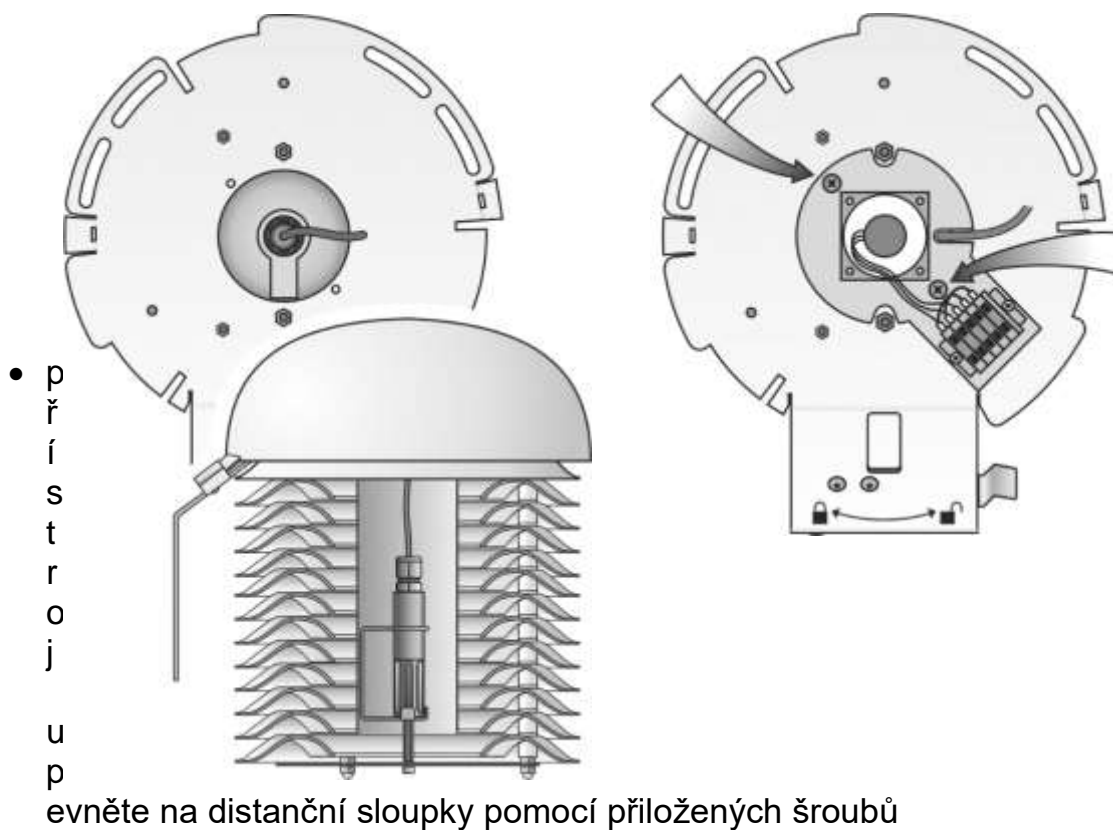
Meteokryt umístěte na stožár kruhového průřezu o průměru 20 až 45 mm (např. držák satelitní antény) minimálně 50 cm od nejbližší stěny budovy a minimálně 1,8 m nad zem. Pro profesionální měření se doporučuje travnaté místo, které v okruhu 10 m nemá žádné překážky (trávník by měl být průběžně udržován).

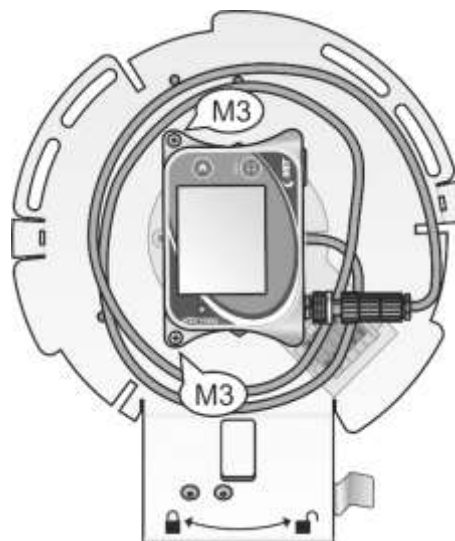
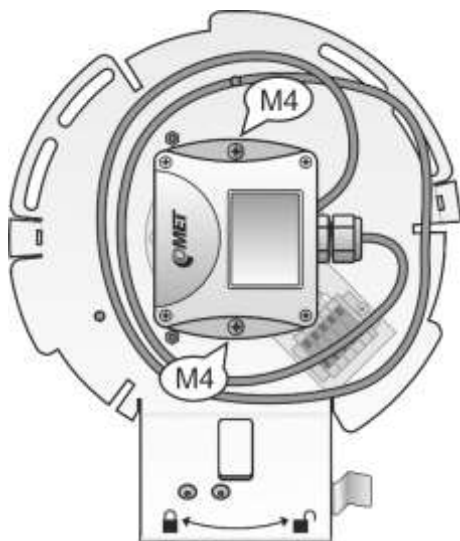
MONTÁŽ SNÍMAČŮ A MĚŘICÍCH SOND

- sejměte vrchní kryt meteokrytu (zmáčkněte západku, pootočte krytem proti směru hodinových ručiček a kryt vysuňte směrem nahoru)
- uvolněte šrouby (viz obr.) a vyjměte modul ventilátoru z meteokrytu

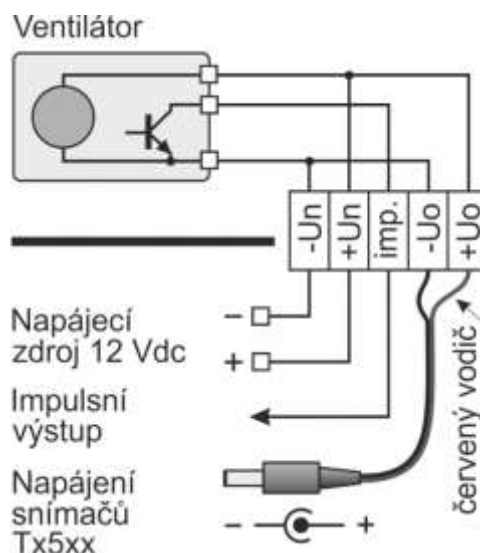


- sondu přístroje zasuňte do držáku sondy
- vložte zpět modul ventilátoru a upevněte jej šrouby



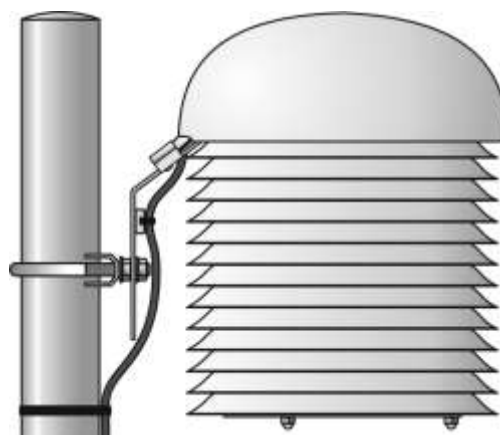


- připojte přístroj (kabely provlečte čtvercovým otvorem v montážní přírubě)
- k monitorování správné funkce ventilátoru využijte impulsní výstup (kmitočet pulsů je úměrný otáčkám ventilátoru)
- připojte napájecí zdroj 12 Vdc
- všechny kabely upevněte pomocí stahovacích pásek
- nasadte vrchní kryt meteokrytu a jeho pootočením po směru hodinových ručiček montáž ukončete



MONTÁŽ METEOKRYTU NA STOŽÁR

- na stožár upevněte držák a poté pomocí dvou přiložených matic M8 přišroubujte meteokryt k držáku
- kabely zajistěte stahovacími páskami



TECHNICKÁ SPECIFIKACE

Napájecí napětí:	12 Vdc
Příkon ventilátoru:	0,6 W
Impulsní výstup:	2 impulsy / otáčku *)
Rozsah provozní teploty:	-40 až +80 °C
Rozsah provozní vlhkosti:	0 až 100 %RV
Skladovací teplota:	-40 až +80 °C
Skladovací vlhkost:	0 až 100 %RV bez kondenzace
Hmotnost:	cca 1,6 kg
Materiál meteokrytu:	ASA, UV stabilizace, antistatický

**) maximální proud výstupu je < 5 mA, výstup nemá ochranu proti zkratu*

OBSAH BALENÍ:

- meteokryt F8900 1 ks
- držák meteokrytu 1 ks
- šroub M4 x 8 2 ks
- šroub M3 x 14 2 ks
- stahovací páska 6 ks
- matice M8 s podložkou 2 ks

VYŘAZENÍ Z PROVOZU

Likvidaci proveďte podle platné legislativy.

UPOZORNĚNÍ

Instalaci meteokrytu, jeho uvedení do provozu a údržbu smí provádět pouze pracovník s kvalifikací dle platných předpisů a norem.

© Copyright: COMET SYSTEM, s.r.o.

Tento návod je zakázáno kopírovat a provádět v něm změny jakékoliv povahy bez výslovného souhlasu firmy COMET SYSTEM, s.r.o. Všechna práva vyhrazena.

Firma COMET SYSTEM, s.r.o. provádí neustálý vývoj a vylepšování svých produktů. Proto si vyhrazuje právo provést technické změny na zařízení/výrobku bez předchozího upozornění.