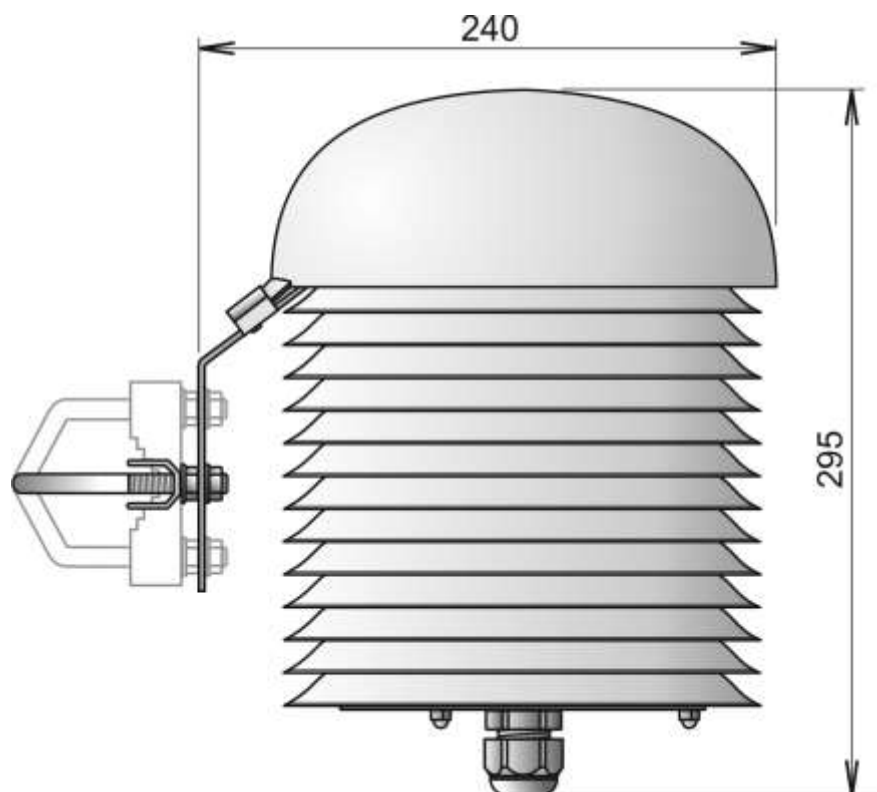


### POPIS A POUŽITÍ

Pasivní meteokryt F8810 je určen pro ochranu teplotních a vlhkostních měřicích sond o průměru 13 až 18 mm před tepelným zářením a povětrnostními vlivy.

### ROZMĚROVÝ NÁČRT



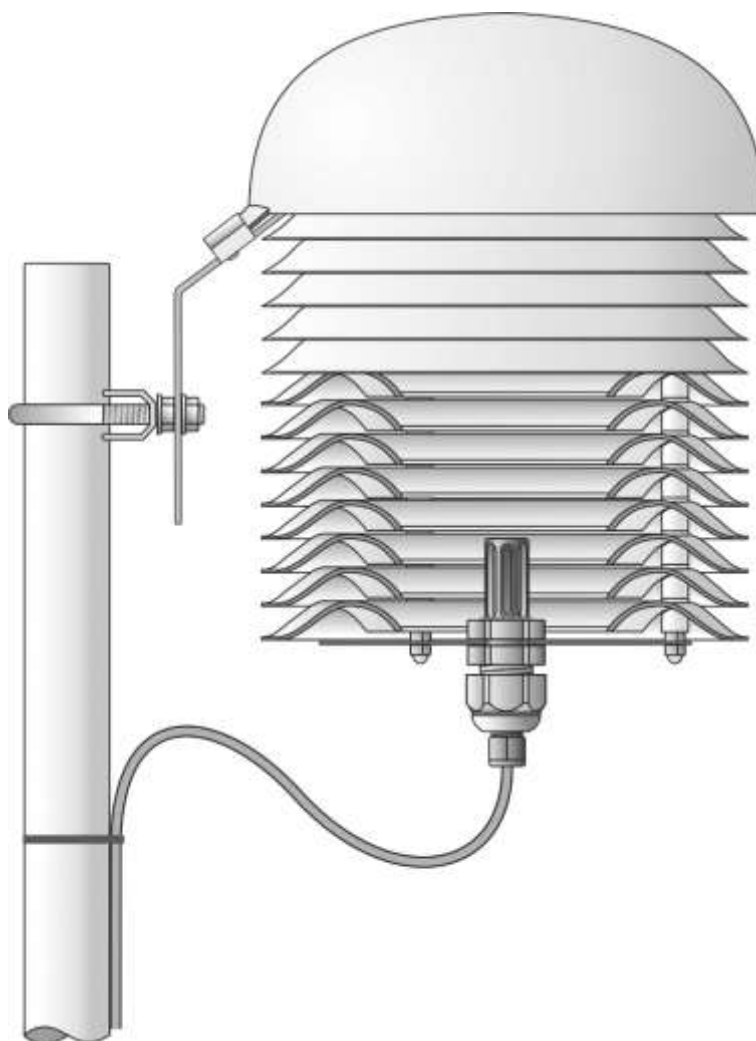
### UMÍSTĚNÍ METEOKRYTU

Meteokryt umístěte na stožár kruhového průřezu o průměru 20 až 45 mm (např. držák satelitní antény) minimálně 50 cm od nejbližší stěny budovy a minimálně 1,8 m nad zem. Pro profesionální měření se doporučuje travnaté místo, které v okruhu 10 m nemá žádné překážky (trávník by měl být průběžně udržován).

## MONTÁŽ MĚŘICÍCH SOND

Upevňovací objímka je umístěná v dolní části meteokrytu a slouží k upevnění sond o průměru 13 až 18 mm. Sondu zasuňte do objímky (viz obrázek) a dotažením matice ji upevněte.

**Doporučujeme** nejprve upevnit držák na stožár, poté upevnit meteokryt k držáku pomocí přiložených dvou matic M8 a na závěr instalovat sondu. Kabel zajistěte stahovací páskou v poloze dle obrázku.



## TECHNICKÁ SPECIFIKACE

|                           |                                   |
|---------------------------|-----------------------------------|
| Průměr instalované sondy: | 13 až 18 mm                       |
| Rozsah provozní teploty:  | -40 až +80 °C                     |
| Rozsah provozní vlhkosti: | 0 až 100 %RV                      |
| Skladovací teplota:       | -40 až +80 °C                     |
| Skladovací vlhkost:       | 0 až 100 %RV bez kondenzace       |
| Hmotnost:                 | cca 1,4 kg                        |
| Materiál meteokrytu:      | ASA, UV stabilizace, antistatický |

## OBSAH BALENÍ:

|                    |      |
|--------------------|------|
| • meteokryt F8810  | 1 ks |
| • držák meteokrytu | 1 ks |
| • šroub M4 x 8     | 4 ks |
| • šroub M3 x 10    | 2 ks |
| • stahovací páska  | 6 ks |
| • matice M8        | 2 ks |

## VYŘAZENÍ Z PROVOZU

Likvidaci proveďte podle platné legislativy.

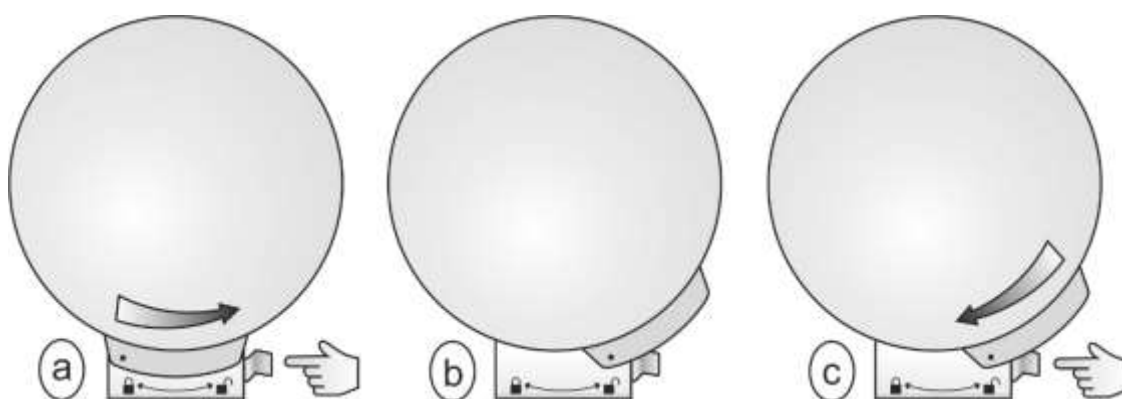
## TECHNICKÁ PODPORA A SERVIS PŘÍSTROJE

Technickou podporu a servis zajišťuje distributor tohoto meteokrytu. Kontakt na něj je uveden v záručním listu, dodaném s meteokrytem. V případě potřeby můžete také využít diskusní fórum na <http://www.forum.cometsystem.cz/>.

## POZNÁMKA

Prostor pod horním krytem je možné využít pro umístění libovolného zařízení. Zmáčkněte západku (viz **obr. a**), poté pootočte krytem meteokrytu proti směru hodinových ručiček do polohy dle **obr. b** a kryt vysuňte směrem nahoru. Po ukončení instalace zařízení nasadte vrchní kryt do polohy dle **obr. c** a jeho pootočením po směru hodinových ručiček montáž ukončete.

Instalované zařízení nesmí být zdrojem tepla, aby nedošlo k nežádoucímu ohřevu měřicích senzorů.



---

## UPOZORNĚNÍ

---

Instalaci meteokrytu, jeho uvedení do provozu a údržbu smí provádět pouze pracovník s kvalifikací dle platných předpisů a norem.

---

© Copyright: COMET SYSTEM, s.r.o.

Tento návod je zakázáno kopírovat a provádět v něm změny jakékoliv povahy bez výslovného souhlasu firmy COMET SYSTEM, s.r.o. Všechna práva vyhrazena.

Firma COMET SYSTEM, s.r.o. provádí neustálý vývoj a vylepšování svých produktů. Proto si vyhrazuje právo provést technické změny na zařízení/výrobku bez předchozího upozornění.