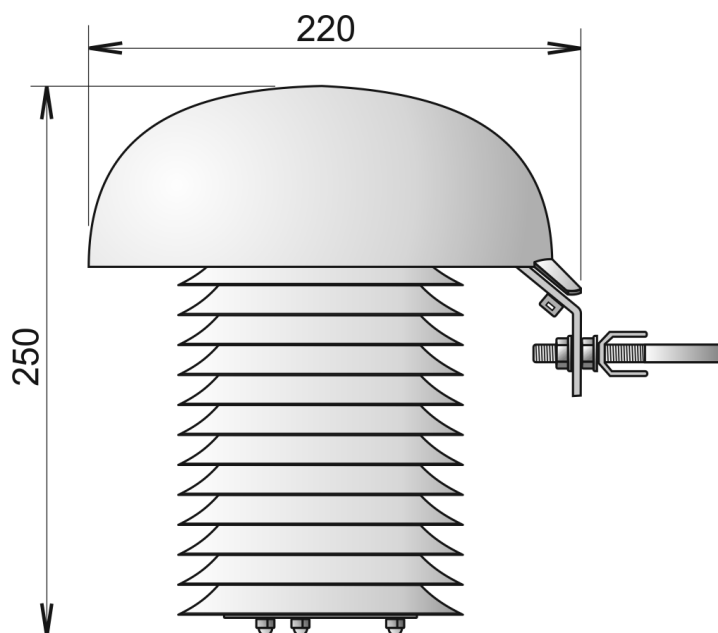


## POPIS A POUŽITÍ

Meteorologický kryt s ventilátorem F8200 je určen pro ochranu snímačů teploty, relativní vlhkosti a tlaku firmy COMET před tepelným zářením a povětrnostními vlivy. Optimalizovaná konstrukce krytu a aktivní ventilace pomocí vestavěného ventilátoru významně snižuje chybu měření způsobenou tepelným zářením. Montážní příruba umožňuje snadnou montáž přístrojů a sond včetně upevnění kabelů přímo pod horním krytem.

## ROZMĚROVÝ NÁČRT

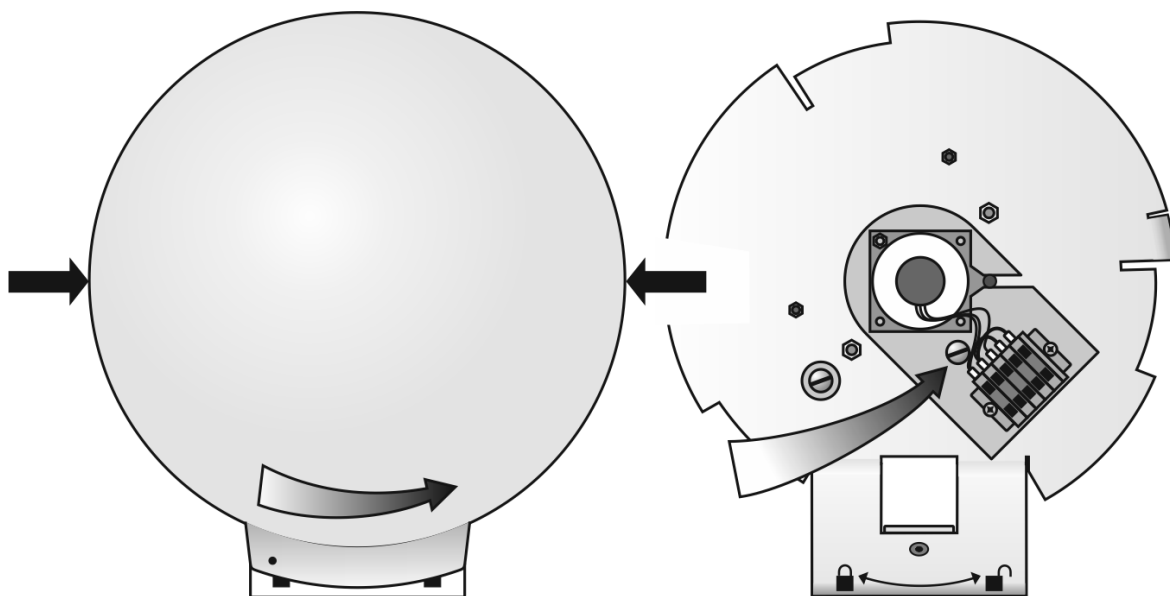


## MONTÁŽ METEOKRYTU

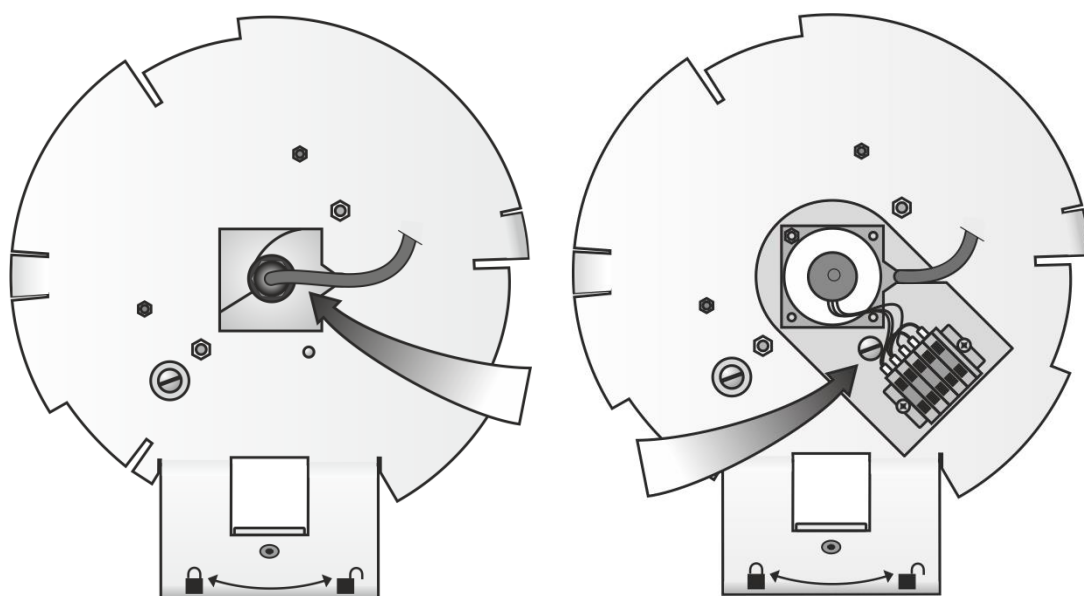
Meteokryt umístěte na stožár kruhového průřezu o průměru 20 až 45 mm (např. držák satelitní antény) minimálně 50 cm od nejbližší stěny budovy a minimálně 1,8 m nad zem. Pro profesionální měření se doporučuje travnaté místo, které v okruhu 10 m nemá žádné překážky (trávník by měl být průběžně udržován).

## MONTÁŽ SNÍMAČŮ A MĚŘICÍCH SOND

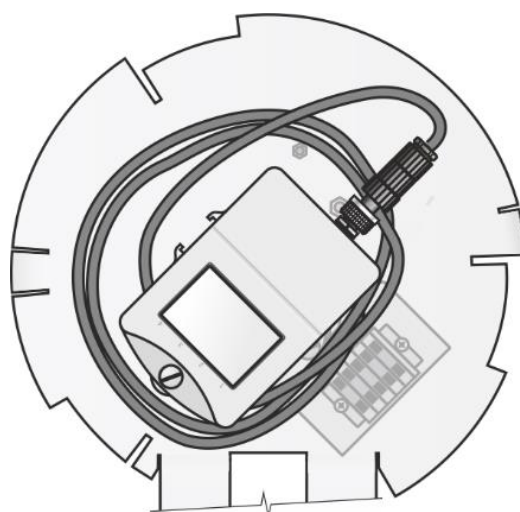
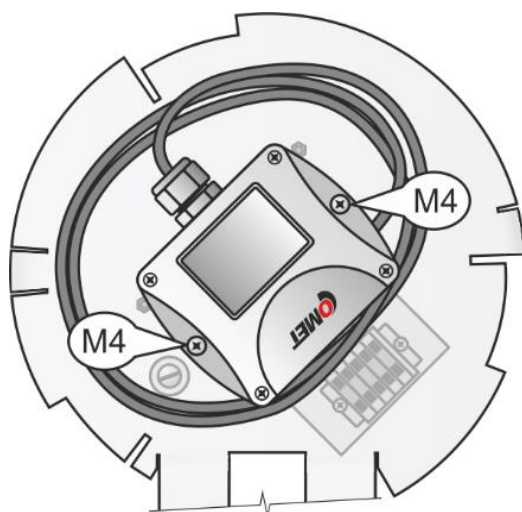
- sejměte vrchní kryt meteokrytu (zmáčkněte kryt ve směru šipek a pootočte s ním o 60° proti směru hodinových ručiček)
- uvolněte šroub (viz obr.) a vyjměte modul ventilátoru z meteokrytu



- sondu přístroje zasuňte do spirálového držáku co nejnižší a přívodní kabel umístěte do výřezu dle obrázku
- vložte zpět modul ventilátoru a upevněte jej šroubem



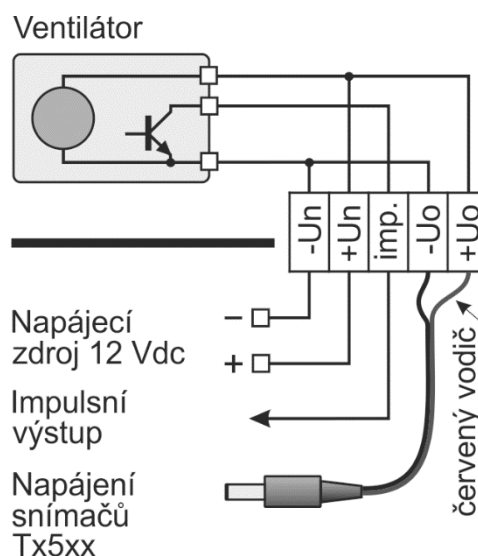
- přístroj upevněte na distanční sloupky pomocí přiložených šroubů



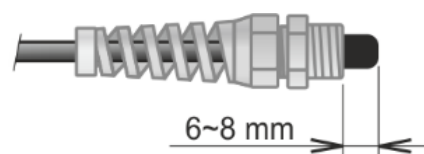
- snímače Txx11 a Txx19 (RH+T+P)
- převodníky teploty T4x11 a P4xx1 se sondou SN250V

- záznamník S3121 (RH+T)
- záznamník teploty S0111 \*)

- multilogger M1140 a záznamník teploty D0211 umístěte v blízkosti meteokrytu, použijte sondy COMET vhodné délky \*)
- připojte napájecí zdroj 12 Vdc (viz schéma zapojení)
- k monitorování správné funkce ventilátoru využijte impulsní výstup (kmitočet pulsů je úměrný otáčkám ventilátoru).
- připojte osazený přístroj a všechny kabely provlečte čtvercovým otvorem v montážní přírubě a zajistěte přiloženými stahovacími páskami
- nasadte vrchní kryt a jeho pootočením po směru hodinových ručiček montáž ukončete
- přiložený držák meteokrytu upevněte na stožár
- pomocí matic M8 s podložkami upevněte meteokryt k držáku



- \*) na teplotní sondy nasuňte dle obrázku ohebnou vývodkou VY024 (volitelné příslušenství) a dobře utáhněte



## TECHNICKÁ SPECIFIKACE

Napájecí napětí:	12 Vdc
Příkon ventilátoru:	0,6 W
Impulsní výstup:	2 impulsy / otáčku *)
Rozsah provozní teploty:	-30 až +80 °C
Rozsah provozní vlhkosti:	0 až 100 %RV
Skladovací teplota:	-30 až +80 °C
Skladovací vlhkost:	0 až 100 %RV bez kondenzace
Hmotnost:	cca 1000 g
Materiál meteokrytu:	ASA, UV stabilizace, antistatický

---

\*) *maximální proud výstupu je < 5 mA, výstup nemá ochranu proti zkratu*

## OBSAH BALENÍ:

- meteokryt F8200 1 ks
- držák meteokrytu 1 ks
- šroub M4 x 8 2 ks
- šroub M3 x 14 2 ks
- stahovací páska 3 ks
- matice M8 s podložkou 2 ks

## VYŘAZENÍ Z PROVOZU

Likvidaci proveďte podle platné legislativy.

---

## UPOZORNĚNÍ

---

Instalaci meteokrytu, jeho uvedení do provozu a údržbu smí provádět pouze pracovník s kvalifikací dle platných předpisů a norem.

---

© Copyright: COMET SYSTEM, s.r.o.

Tento návod je zakázáno kopírovat a provádět v něm změny jakékoliv povahy bez výslovného souhlasu firmy COMET SYSTEM, s.r.o. Všechna práva vyhrazena.

Firma COMET SYSTEM, s.r.o. provádí neustálý vývoj a vylepšování svých produktů. Proto si vyhrazuje právo provést technické změny na zařízení/výrobku bez předchozího upozornění.