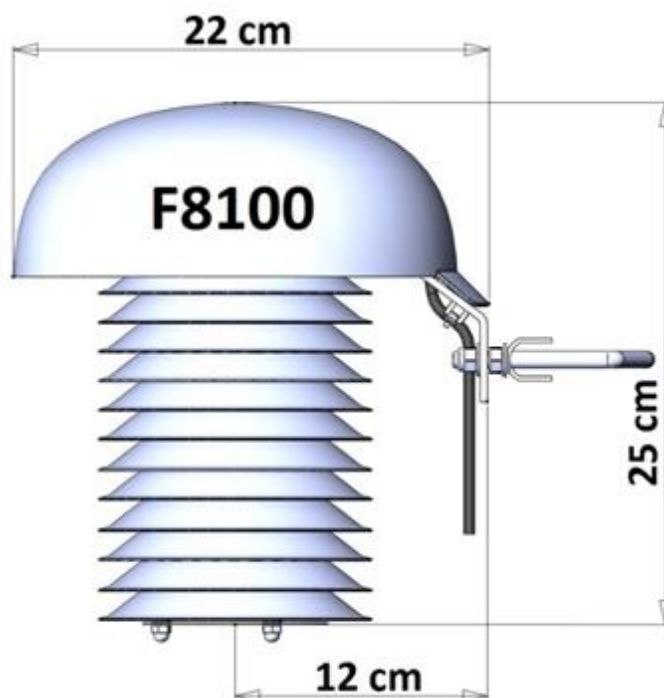


## POPIS A POUŽITÍ

Pasivní meteokryt F8100 je určen pro ochranu snímačů teploty, relativní vlhkosti a tlaku firmy COMET před tepelným zářením a povětrnostními vlivy. Montážní příruba umožňuje snadnou montáž přístrojů včetně upevnění kabelů přímo pod horním krytem.

## ROZMĚROVÝ NÁČRT

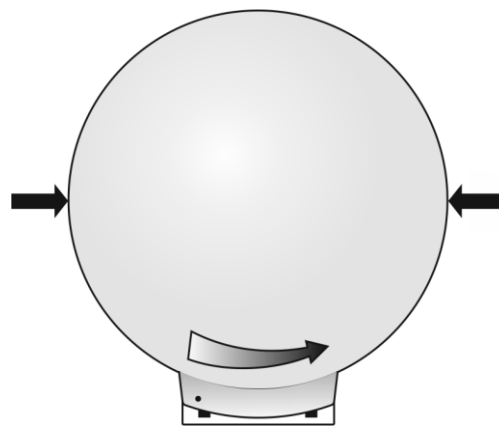


## MONTÁŽ METEOKRYTU

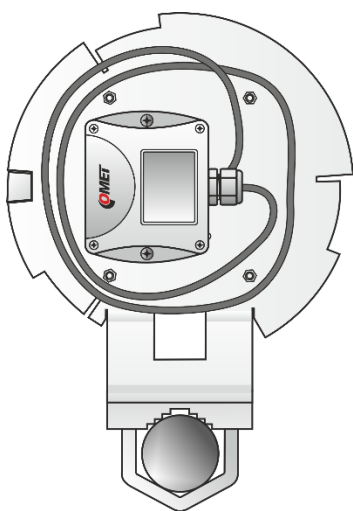
Meteokryt umístěte na stožár kruhového průřezu o průměru 20 až 45 mm (např. držák satelitní antény) minimálně 50 cm od nejbližší stěny budovy a minimálně 1,8 m nad zem. Pro profesionální měření se doporučuje travnaté místo, které v okruhu 10 m nemá žádné překážky (trávník by měl být průběžně udržován).

## MONTÁŽ SNÍMAČŮ A MĚŘICÍCH SOND

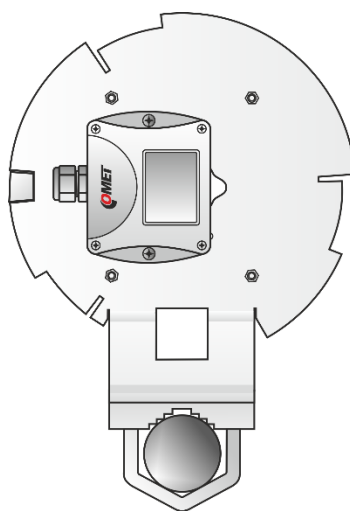
Sejměte vrchní kryt meteokrytu (zmáčkněte kryt ve směru šipek a pootočte s ním o 60° proti směru hodinových ručiček - viz obrázek). K instalaci snímačů použijte montážní otvory v horní přírubě (viz obrázky níže). Sondu na kabelu umístěte do vnitřního prostoru zasunutím do pružných držáků (sondu umístěte co nejnižě, aby se minimalizoval ohřev senzorů teploty a vlhkosti od horní části krytu vystavenému slunečnímu záření). Přístroj upevněte přiloženými šrouby M4 x 8, přívodní kabely zajistěte přiloženými stahovacími páskami. Na závěr nasadte vrchní kryt a jeho pootočením po směru hodinových ručiček montáž ukončete.



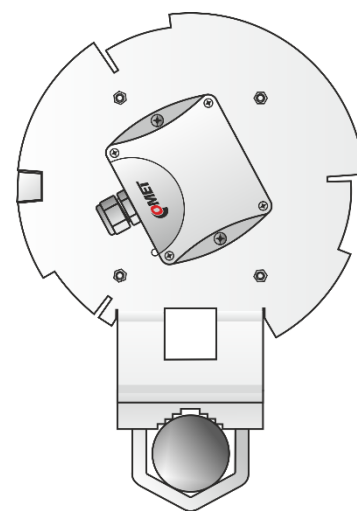
**Doporučujeme** nejprve osadit přístroj do meteokrytu, poté upevnit držák na stožár a na závěr pomocí přiložených dvou matic M8 upevnit meteokryt k držáku.



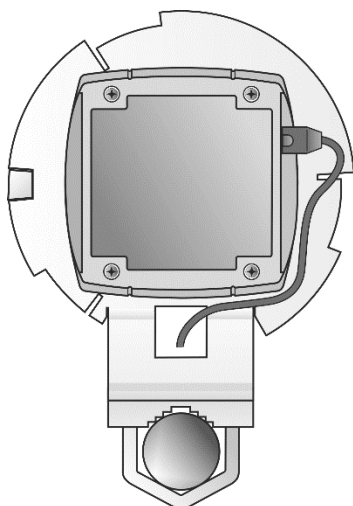
T3319, T3511, T7311  
T7411, T7511



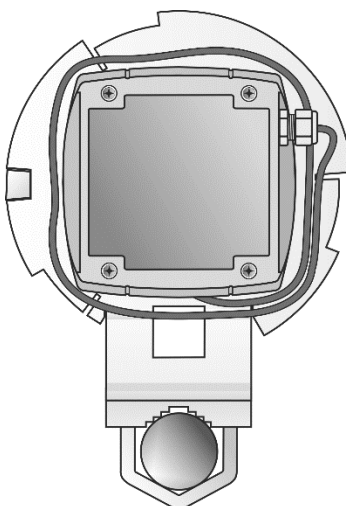
T0213D, T3113D  
T3413D



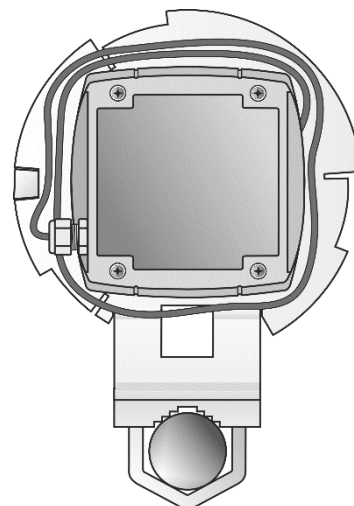
P0132



**T7613D**

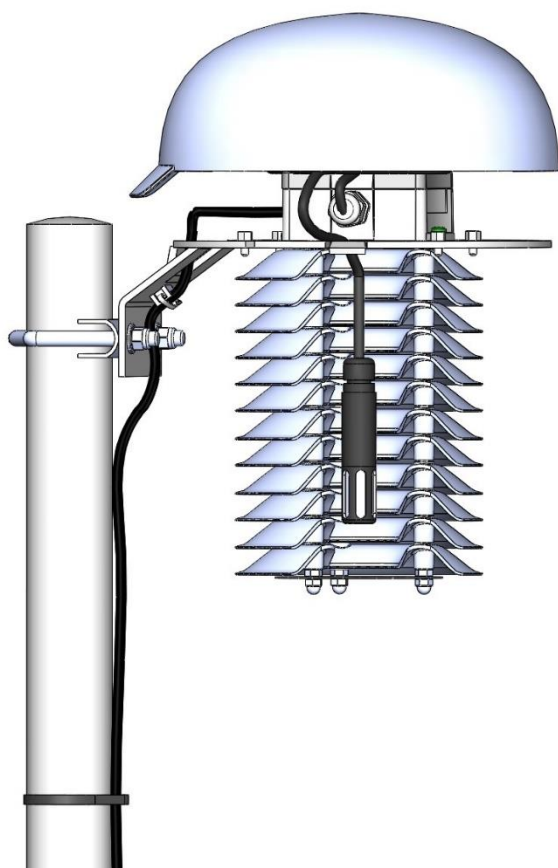


**H3021, H3061  
H3331, H3431**



**H3531, H7531**

Příklad umístění sondy snímače T7311 -----



## TECHNICKÁ SPECIFIKACE

Rozsah provozní teploty:	-30 až +80 °C
Rozsah provozní vlhkosti:	0 až 100 %RV
Skladovací teplota:	-30 až +80 °C
Skladovací vlhkost:	0 až 100 %RV bez kondenzace
Hmotnost:	cca 900 g
Materiál meteokrytu:	ASA, UV stabilizace, antistatický

## OBSAH BALENÍ:

• meteokryt F8100	1 ks
• držák meteokrytu	1 ks
• šroub M4 x 8	4 ks
• stahovací páska	3 ks
• matice M8	2 ks

## VYŘAZENÍ Z PROVOZU

Likvidaci proveďte podle platné legislativy.

## TECHNICKÁ PODPORA A SERVIS PŘÍSTROJE

Technickou podporu a servis zajišťuje distributor tohoto meteokrytu. Kontakt na něj je uveden v záručním listu, dodaném s meteokrytem. V případě potřeby můžete také využít diskusní fórum na <http://www.forum.cometsystem.cz/>.

---

## UPOZORNĚNÍ

---

Instalaci meteokrytu, jeho uvedení do provozu a údržbu smí provádět pouze pracovník s kvalifikací dle platných předpisů a norem.

---

© Copyright: COMET SYSTEM, s.r.o.

Tento návod je zakázáno kopírovat a provádět v něm změny jakékoliv povahy bez výslovného souhlasu firmy COMET SYSTEM, s.r.o. Všechna práva vyhrazena.

Firma COMET SYSTEM, s.r.o. provádí neustálý vývoj a vylepšování svých produktů. Proto si vyhrazuje právo provést technické změny na zařízení/výrobku bez předchozího upozornění.