

POPIS A POUŽITÍ

Programovatelné interiérové snímače s výstupy 4 - 20 mA nebo 0 - 10 V jsou určeny k měření koncentrace CO₂ ve vzduchu a k měření teploty vzduchu v náročných interiérech budov.

Koncentrace CO₂ je měřena NDIR senzorem s duální vlnovou délkou a vícebodovou kalibrací. Tento princip dává možnost účinně kompenzovat proces stárnutí měřicího čidla, zaručuje vysokou spolehlivost měření a jeho vynikající dlouhodobou stabilitu.

Naměřené hodnoty jsou zobrazovány na dvouřádkovém LCD displeji. Přístroj je vybaven také třibarevnou LED pro optickou indikaci hodnoty koncentrace CO₂. Měřicí rozsah výstupu přístroje, režim měření koncentrace CO₂ a komparační úroveň LED indikace lze nastavit pomocí programu *TSensor* (viz www.cometsystem.cz). K propojení snímače (konektor na předním dílu v blízkosti tlačítka) s USB portem počítače slouží kabel SP003 (příslušenství za příplatek).

Snímače jsou konstruovány pro snadnou montáž na běžnou instalační krabici (KU68) pomocí dvou upevňovacích šroubků (součást dodávky).

typ *	výstup	měřená veličina	provedení	montáž
T8148	2 x 4-20mA	T + CO ₂	prostorový	na stěnu
T8248	2 x 0-10V	T + CO ₂	prostorový	na stěnu

* označení TxxxxZ je vyhrazeno pro zákaznické provedení přístrojů

T...teplota, CO₂... koncentrace CO₂ ve vzduchu

MONTÁŽ A OBSLUHA

Umístění přístroje věnujeme zvýšenou pozornost. Snímač by neměl být umístěn tam, kde může dojít k ovlivnění měření přímým slunečním svitem, neměl by být umístěn v blízkost topných těles, oken, dveří či za závěsem apod. U budov s horší tepelnou izolací není vhodné umístění na obvodovém zdivu objektu. Pokud je přívodní vodič umístěn v instalační trubce, je nutné tuto trubku utěsnit, aby nedocházelo k ovlivnění přesnosti měření průvanem.

Proudové výstupy 4 - 20 mA (snímač T8148) lze zapojit v galvanicky odděleném nebo neodděleném provedení. Konfigurační propojky (viz schéma zapojení) jsou umístěny na předním dílu přístroje. Napěťové výstupy 0 - 10 V (snímač T8248) jsou galvanicky neoddělené.

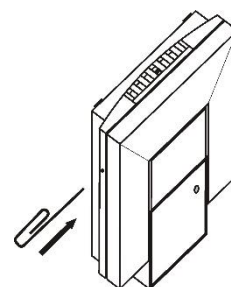
Připojovací svorkovnice je součástí zadního dílu. Po připojení vodičů přiložíme přední díl přístroje a postupem uvedeným na druhé straně tohoto listu snímač uzavřeme. Pro připojovací vedení snímačů se doporučuje použít stíněný kabel. Maximální délka kabelů pro proudové smyčky je 1200 m, pro napěťové výstupy 15 m. Všechny kabely vedeme v bezpečné vzdálenosti od kabelů s rušivým elektromagnetickým polem.

Po zapnutí napájení probíhá interní test přístroje (cca 20 s). Po tuto dobu jsou místo měřené hodnoty CO₂ na displeji přístroje zobrazeny pomlčky ----.

Snímače nevyžadují žádnou zvláštní obsluhu a údržbu. Doporučujeme pravidelně ověřovat přesnost měření kalibrací.

INFO REŽIM DISPLEJE

Nastavení snímače, tj. konfiguraci výstupů lze ověřit i bez počítače a demontáže přístroje. Krátkým stiskem tlačítka umístěného na levé straně přístroje (např. pomocí kancelářské sponky) se na displeji zobrazí hodnota měřené veličiny na 1.výstupu pro 4mA (0V). Dalším stiskem se zobrazí hodnota měřené veličiny 1.výstupu pro 20mA (10V). Obdobně pak zobrazíme hodnoty i pro 2.výstup. Během info režimu snímač neměří ani nereaguje analogový výstup. Pokud zůstane snímač v info režimu déle než 15 s, automaticky se vrátí do měřicího cyklu.



CHYBOVÉ STAVY

Přístroje neustále kontrolují svůj stav a v případě chyby zobrazí na LCD displeji odpovídající kód:

Err 2 - nastala chyba měření koncentrace CO₂ nebo chyba měření teploty

Err 0, Err 1, Err 3 a Err 4 - jedná se o závažnou chybu, kontaktujte distributora přístroje.

UPOZORNĚNÍ

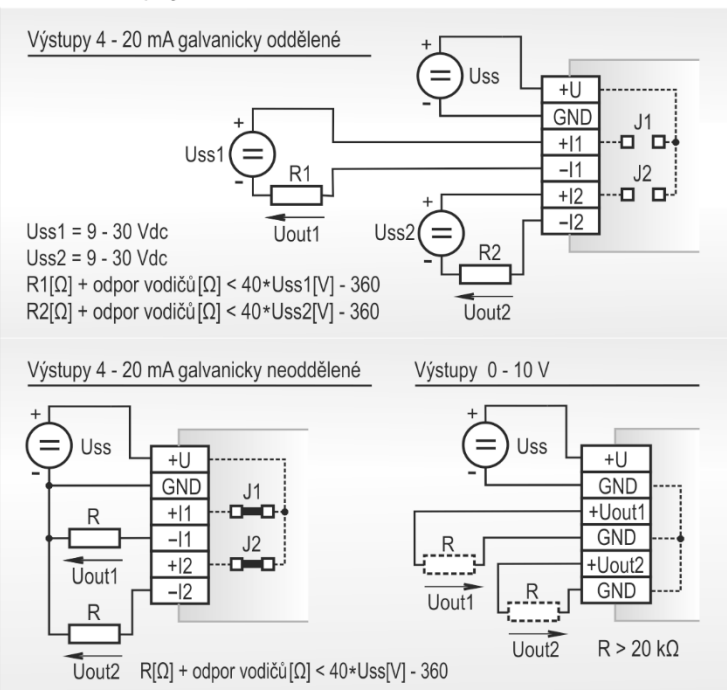


- snímače se nesmí připojovat pod napětím
- snímače se nesmí instalovat do míst s nebezpečím výbuchu a do míst s chemicky agresivním prostředím
- montáž přístrojů smí provádět pouze kvalifikované osoby. Při montáži je třeba dodržet zákonné a úřední předpisy
- přístroje obsahují elektronické díly, musí být likvidovány podle místních a aktuálně platných zákonných podmínek
- pro **doplnění informací** uvedených na tomto listě použijte podrobných manuálů a dalších dokumentů, které jsou k dispozici na www.cometsystem.cz

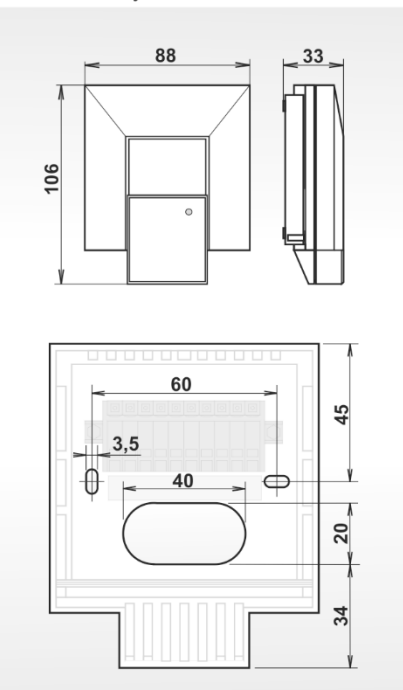
Technické parametry

typ přístroje	T8148	T8248
výstupy *	4 - 20 mA	0 - 10 V
napájecí napětí U _{ss} / trvalý příkon / špičkový příkon (po dobu 50ms s periodou 15s)	9 - 30 Vdc / 1W / 4W	15 - 30 Vdc / 0,5W / 3W
výstup v případě chyby	< 3,8mA nebo > 24mA	< -0,1V nebo > 10,5V
rozsah měření teploty	-10 až +50°C	-10 až +50°C
přesnost měření teploty	± 0,5°C	± 0,5°C
rozsah měření koncentrace CO ₂ **	0 až 5000 ppm	0 až 5000 ppm
přesnost měření koncentrace CO ₂ při 25°C a tlaku 1013 hPa	± (50ppm+3% z měřené hodnoty)	± (50ppm+3% z měřené hodnoty)
teplotní závislost měření koncentrace CO ₂ v rozsahu -20 až 45°C	± (1+CO ₂ [ppm]/1000) ppm/°C	± (1+CO ₂ [ppm]/1000) ppm/°C
doporučený interval kalibrace - teplota / CO ₂	2 roky / 5 let	2 roky / 5 let
stupeň krytí skříňky s elektronikou a svorek	IP20	IP20
rozsah provozní teploty přístroje	-10 až +50°C	-10 až +50°C
rozsah provozní vlhkosti přístroje bez kondenzace	5 až 95%RV	5 až 95%RV
rozsah provozního tlaku přístroje	850 až 1100 hPa	850 až 1100 hPa
skladovací teplota při vlhkosti 5 - 95 %RV (bez kondenzace) a tlaku 700 - 1100 hPa	-30 až +80°C	-30 až +80°C
elektromagnetická kompatibilita	ČSN EN 61326-1	ČSN EN 61326-1
hmotnost	150 g	150 g

Schéma zapojení

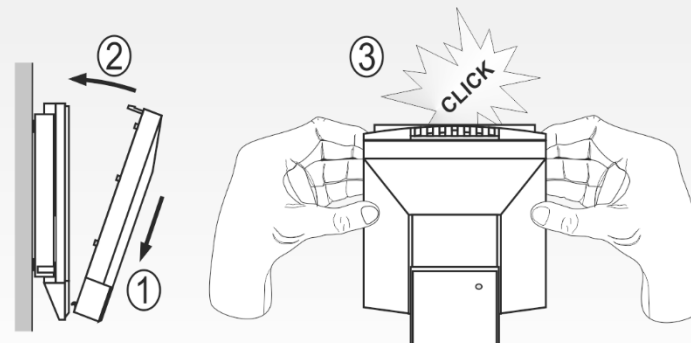


Rozměrový náčrt

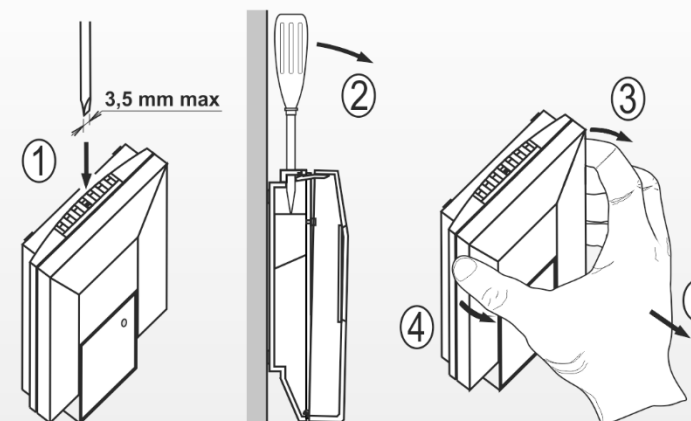


Instalace snímače

Montáž snímače



Demontáž snímače



* tovární nastavení výstupů: výstup 1 - koncentrace CO₂, výstup 2 - teplota

** LED indikace (nastavení od výrobce): **zelená** (0 až 1000 ppm), **žlutá** (1000 až 1200 ppm), **červená** (1200 až 5000 ppm)