

PŘEVODNÍK T4211

Programovatelný převodník teploty z čidla Pt1000 na napět'ový výstup 0 – 10 V

Návod k použití

© Copyright: COMET SYSTEM, s.r.o.

Tento návod k obsluze je zakázáno kopírovat a provádět v něm změny jakékoliv povahy bez výslovného souhlasu firmy COMET SYSTEM, s.r.o. Všechna práva vyhrazena.

Firma COMET SYSTEM, s.r.o. provádí neustálý vývoj a vylepšování svých produktů, proto si vyhrazuje právo provést technické změny na zařízení/výrobku bez předchozího upozornění. Tiskové chyby vyhrazeny.

Výrobce nenese odpovědnost za škody způsobené použitím přístroje v rozporu s tímto návodem.

Na poškození způsobená užitím přístroje v rozporu s tímto návodem nemusí být poskytnuta bezplatná oprava v záruční době.

Před uvedením přístroje do provozu si podrobně přečtěte celý návod.

Kontakt na výrobce tohoto zařízení:

COMET SYSTEM, s.r.o.
Bezručova 2901
756 61 Rožnov pod Radhoštěm
www.cometsystem.cz

Návod na použití převodníku T4211

Převodník je určen pro měření teploty ve °C nebo °F pomocí externí teplotní sondy s čidlem Pt1000. Naměřené hodnoty teploty jsou zobrazovány na LCD displeji. Displej může být v případě potřeby zcela vypnut.

Veškerá nastavování převodníku se provádějí pomocí osobního počítače připojeného komunikačním kabelem SP003 (není součástí dodávky). Program *Tsensor* k nastavení převodníku je zdarma k dispozici na internetové adrese www.cometsystem.cz. Jeho prostřednictvím lze nastavit rozsah teploty přiřazený proudovému výstupu. Umožňuje také provádět justování převodníku, postup je popsán v samostatném souboru „*Manuál pro kalibraci.pdf*“, který je součástí instalace programu.

Provedení převodníků TxxxxL s vodotěsnou vidlicí místo kabelové průchodky je určeno pro snadné připojení/odpojení výstupního kabelu. Vidlice typu Lumberg RSFM4 má krytí IP67.

Označení TxxxxZ je vyhrazeno pro všechny nestandardní varianty přístrojů. Popis odlišností v jejich provedení není součástí tohoto návodu.

Před uvedením přístroje do provozu si podrobně přečtěte celý návod.

Nastavení převodníku od výrobce

Nebylo-li objednávkou stanoveno jinak, je převodník z výroby nastaven na následující parametry:

rozsah teploty na výstupu Uout1: 0 – 10 V odpovídá -200 až +600 °C

displej: zapnut

Změnu tohoto nastavení lze provést pomocí osobního počítače postupem uvedeným na konci tohoto dokumentu.

Instalace převodníku

Převodník je určen pro montáž na zeď. Ze spodní strany je opatřen dvojicí děr k přišroubování. Připojovací svorkovnice přístroje T4211 je přístupná po odšroubování čtyř šroubů v rozích krabice a sejmutí krytu. Přívodní kabel provlečeme horní průchodkou ve stěně krabice, kabel teplotní sondy provlečeme dolní průchodkou a protáhneme pod displejem směrem ke svorkám. Na svorky připojíme přívodní vodiče s patřičnou polaritou dle níže uvedeného zapojení svorek (svorky se rozvírají vložením šroubováku do její horní části a tlakem na pružný kontakt). Kabelové průchodky dotáhneme a přišroubojeme kryt převodníku (zkontrolujeme neporušenost těsnění). Protikus vodotěsné vidlice převodníku T4211L zapojíme podle tabulky v Příloze A tohoto návodu.

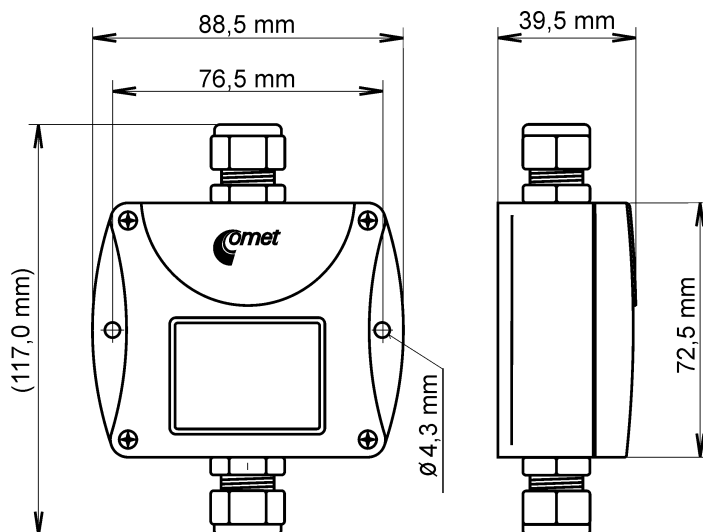
Pro připojovací vedení se doporučuje použít stíněný měděný kabel o maximální délce 15 m. Kabel musí být veden ve vnitřních prostorách (převodník nemá ochrany pro používání ve vnějším prostředí) a vedení se nesmí vést paralelně se silovými rozvody. Bezpečná vzdálenost může být až 0,5 m (podle charakteru rušení), jinak hrozí možnost indukce nežádoucích rušivých signálů do vedení a tím i ovlivnění výsledku měření a jeho stability. Převodník T4211 připojujeme kabelem o průměru vnější izolace v rozmezí 3,5 až 8 mm (např. SYKFY), převodník T4211L kabelem o průměru doporučeném pro kabelovou zásuvku (stínění na straně konektoru nepřipojovat).

Externí teplotní sonda připojitelná k převodníku musí být v provedení „stíněný dvou vodič“. Pro vedení kabelu sondy platí stejné doporučení jako pro vedení kabelu proudové smyčky, tzn. že musí být umístěn co možná nejdále od potenciálních zdrojů rušení. Maximální délka kabelu sondy je 10 m. Stínění kabelu sondy se připojuje na odpovídající svorku a nesmí se již dále spojit s žádnými jinými obvody ani jinak uzemňovat. Pokud připojené sondy nebo snímače jsou opatřeny kovovým stonkem, doporučujeme používat takové provedení, kdy stonek není vodivě spojen se

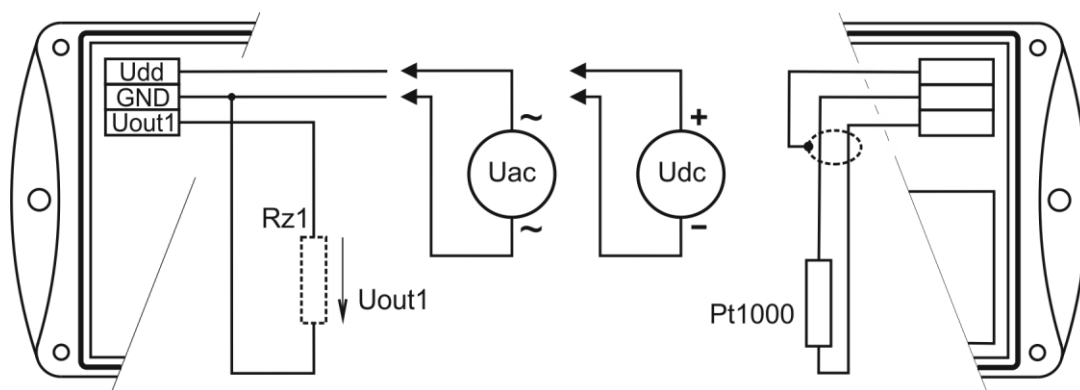
stíněním kabelu. V opačném případě je nutno zajistit, aby stonek nebyl vodivě spojen s žádnými jinými obvody.

Elektrickou instalaci a zapojení smí provádět pouze pracovník s požadovanou kvalifikací dle platných norem.

Rozměrový náčrt T4211



Typické aplikační zapojení



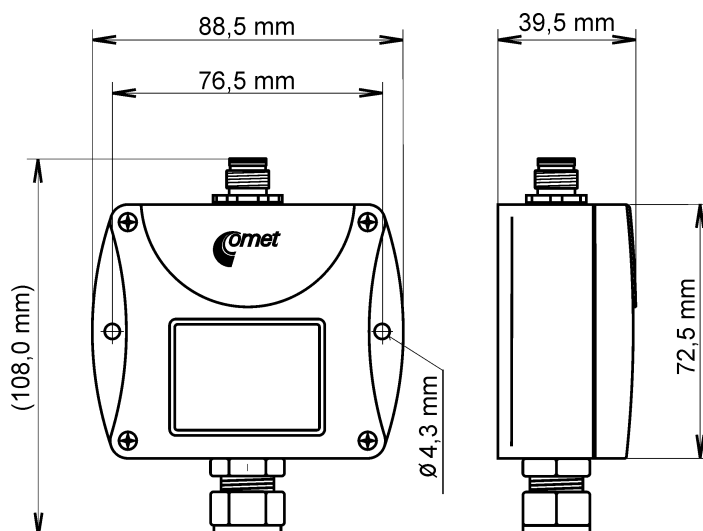
$$U_{ac} = 24 \text{ Vac}$$

$$U_{dc} = 15 \text{ až } 30 \text{ Vdc}$$

maximální zatěžovací proud napěťového výstupu je 0,5 mA

Rozměrový náčrt T4211L

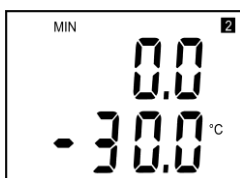
Zapojení konektoru Lumberg je v Příloze A



Info režim displeje

Máte-li pochybnost o správnosti nastavení nainstalovaného převodníku, lze jej ověřit i bez použití počítače. Podmínkou je připojení napájení.

Odšroubujte kryt převodníku a stiskněte krátce pomocí nástroje (např. šroubováku) tlačítko mezi displejem a připojovacími svorkami.



Zobrazí se rozsah a typ veličiny pro 1. kanál (výstup Uout1 = symbol na displeji „1“). Typ veličiny, přiřazené 1. kanálu, je indikován zobrazenou jednotkou (zde °C = teplota). Na horním řádku se objeví hodnota napětí, které je přiřazena hodnotě měřené veličiny (dolní řádek). Zde 0 V odpovídá -30 °C.



Po dalším stisku tlačítka se objeví hodnoty pro horní bod přiřazení (stejný kanál, stejná veličina) podle stejných pravidel, jako v předešlém bodě. Zde 10 V odpovídá +80 °C.

Dalším stiskem tlačítka info režim končí a displej se vrátí zpět na zobrazení měřených veličin.

Upozornění: během info režimu převodník neměří ani negeneruje analogový výstup. Pokud zůstane převodník v info režimu déle než 15 s, automaticky se vrátí do měřícího cyklu.

Zobrazení na LCD displeji

°C, °F Údaj u tohoto symbolu je měřená teplota nebo chybový stav veličiny.

Postup při změně nastavení převodníku:

- nastavení převodníku se provádí pomocí zakoupeného komunikačního kabelu SP003, který se připojuje na USB port osobního počítače (není součástí dodávky)
- v počítači je nutno mít nainstalován konfigurační program Tsensor, který je zdarma k dispozici na internetové adrese www.cometsystem.cz (při instalaci prosím věnujte pozornost instalaci ovladačů USB adaptéru)
- připojíme kabel SP003 k USB zásuvce počítače. Nainstalovaný ovladač kabel detekuje a vytvoří v počítači virtuální COM port.
- odšroubujeme 4 šrouby krytu převodníku a sejmemme jej. Pokud se jedná o převodník už instalovaný do měřicího systému, odpojíme připojovací vodiče od svorek.
- ke konektoru převodníku připojíme komunikační kabel
- spustíme program Tsensor a pokračujeme podle jeho pokynů
- po ukončení nastavení odpojíme kabel od převodníku a podle potřeby přístroj opět připojíme do měřicího systému a zakrytujeme

Technické parametry přístroje:

Analogový výstup:

Rozsah 0 až 10 V

Zatížitelnost výstupu: min. 20 k Ω

Napěťový výstup v případě chyby: cca -0,1 V nebo >10,5 V

Parametry měření:

Teplota okolí:

Teplotní sonda: Pt1000/3850 ppm, připojená stíněným kabelem max. délky 10 m

Rozsah měření: -200 až +600 °C (podle typu použité sondy)

Rozlišení displeje: 0,1 °C

Přesnost (bez sondy): $\pm (0,15 + 0,1 \%$ měřicího rozpětí výstupu) °C

$\pm 0,2$ °C pro hodnotu zobrazenou na LCD displeji přístroje

Doporučený interval kalibrace: 2 roky

Interval měření a obnovování měřených hodnot na LCD displeji: 0,5 s

Komunikace s počítačem: přes USB port pomocí USB komunikačního kabelu SP003

Napájení: • 15 až 30 Vdc

• 24 Vac

Krytí: IP65

Provozní podmínky:

Rozsah provozní teploty přístroje: -30 až +70 °C, s vypnutým displejem až +80 °C

Rozsah provozní vlhkosti přístroje: 0 až 100 %RV

Stanovení vnějších charakteristik dle ČSN 33-2000-3: prostředí normální dle přílohy

NM s těmito upřesněními: AE1, AN1, BE1

Pracovní poloha: libovolná

Elektromagnetická kompatibilita: vyhovuje ČSN EN 61326-1

Zakázané manipulace: nesmí se montovat do míst s nebezpečím výbuchu a s chemicky agresivním prostředím

Skladovací podmínky: teplota -30 až +80 °C, vlhkost 0 až 100 %RV bez kondenzace

Rozměry: viz Rozměrové náčrty

Hmotnost: cca 145 g

Materiál skříňky: ASA

Chybové stavy převodníku

Při provozu převodník neustále provádí kontrolu svého stavu, v případě zjištění chyby zobrazí na LCD displeji odpovídající chybový kód:

Error 0

Na prvním řádku displeje zobrazeno „Err0“. Chyba kontrolního součtu uloženého nastavení v převodníku. K této chybě může dojít při nekorektním zápisu do paměti přístroje při nastavování, nebo při poškození kalibračních dat. V tomto stavu převodník neměří. Hodnota napět'ového výstupu je <-0.1 V. Jedná se o závažnou chybu, pro její odstranění kontaktuje distributora přístroje.

Error 1

Měřená veličina je nad horní hranici povoleného rozsahu. Na řádku displeje určeného pro zobrazení veličiny je zobrazeno „Err1“. Hodnota napět'ového výstupu je cca 10,5 V. Tento stav nastane v případě, že měřená teplota je větší než cca 600 °C (tzn. velký neměřitelný odpor teplotního čidla, pravděpodobně je rozpojeno).

Error 2

Na řádku displeje určeného pro zobrazení veličiny zobrazeno „Err2“. Měřená veličina je pod spodní hranici povoleného rozsahu. Hodnota napět'ového výstupu je cca -0,1 V. Tento stav nastane v případě, že měřená teplota je menší než cca -210 °C (tzn. malý odpor teplotního čidla, pravděpodobně zkrat).

Error 3

Na prvním řádku displeje zobrazeno „Err3“. Jde o chybu vnitřního A/D převodníku (převodník neodpovídá, pravděpodobně došlo k jeho poškození). V tomto stavu převodník neměří. Hodnota napět'ového výstupu je cca -0,1 V. Jedná se o závažnou chybu, pro její odstranění kontaktuje distributora přístroje.

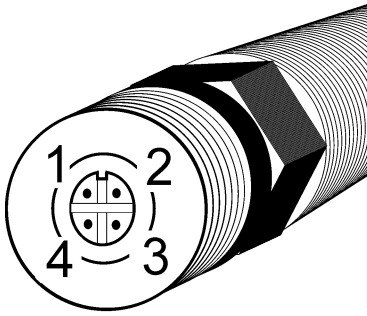
Vyřazení z provozu

Přístroj odpojíme a zajistíme jeho likvidaci podle platné legislativy pro zacházení s elektroodpady.

Technická podpora a servis přístroje

Technickou podporu a servis zajišťuje distributor tohoto přístroje. Kontakt na něj je uveden v záručním listu, dodaném s přístrojem.

Příloha A



Kabelová zásuvka Lumberg	Připojení proudového snímače Tx1xxL	Připojení napěťového snímače Tx2xxL	Připojení snímače Rs232 Tx3xxL	Připojení snímače Rs485 Tx4xxL
1	+I1	Udd	RTS	+U
2	+I2	Uout1	Rx	A
3	-I2	Uout2	Tx	B
4	-I1	GND	GND	GND