

SNÍMAČ T1110

Programovatelný snímač relativní vlhkosti s výstupem 4-20 mA

Návod k použití

© Copyright: COMET SYSTEM, s.r.o.

Tento návod je zakázáno kopírovat a provádět v něm změny jakékoliv povahy bez výslovného souhlasu firmy COMET SYSTEM, s.r.o. Všechna práva vyhrazena.

Firma COMET SYSTEM, s.r.o. provádí neustálý vývoj a vylepšování svých produktů. Proto si vyhrazuje právo provést technické změny na zařízení/výrobku bez předchozího upozornění.

Návod na použití snímače T1110

Snímač je určen pro měření relativní vlhkosti vzduchu bez příměsí agresivních látek. Měřicí senzory teploty i relativní vlhkosti jsou neodnímatelnou součástí přístroje. Naměřené hodnoty teploty a vlhkosti jsou zobrazovány na dvouřádkovém LCD displeji. Displej může být v případě potřeby zcela vypnut. Do obvodu se snímač zapojuje pomocí proudové smyčky (dvouvodičové připojení).

Veškerá nastavování snímače se provádějí pomocí osobního počítače připojeného komunikačním kabelem SP003 (není součástí dodávky). Program *Tsensor* k nastavení snímače je zdarma k dispozici na internetové adrese www.cometsystem.cz. Jeho prostřednictvím lze nastavit rozsah vlhkosti přiřazený proudovému výstupu. Umožňuje také provádět justování snímače, postup je popsán v samostatném souboru „*Manuál pro kalibraci.pdf*“, který je součástí instalace programu.

Provedení snímačů TxxxxL s vodotěsnou vidlicí místo kabelové průchodky je určeno pro snadné připojení/odpojení výstupního kabelu. Vidlice typu Lumberg RSFM4 má krytí IP67.

Označení TxxxxZ je vyhrazeno pro všechny nestandardní varianty přístrojů. Popis odlišností v jejich provedení není součástí tohoto návodu.

Před uvedením přístroje do provozu si podrobně přečtěte celý návod.

Nastavení snímače od výrobce

Nebylo-li objednávkou stanoveno jinak, je snímač z výroby nastaven na následující parametry:

veličina na výstupu I1: relativní vlhkost, rozsah 4 – 20 mA odpovídá 0 až 100 % RH

displej: zapnut

veličina zobrazená na 2. řádku: relativní vlhkost

Změnu tohoto nastavení lze provést pomocí osobního počítače postupem uvedeným na konci tohoto dokumentu.

Instalace snímače

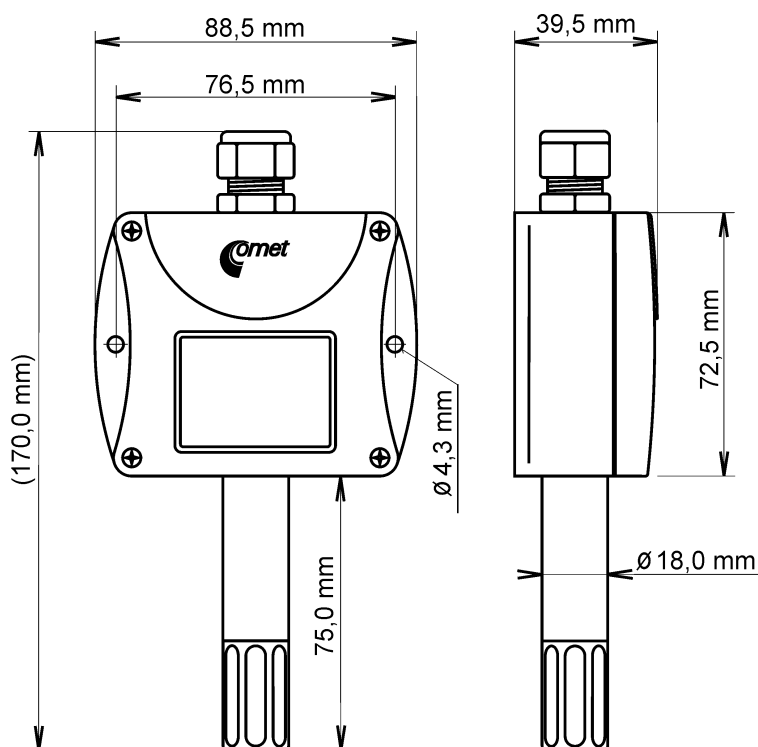
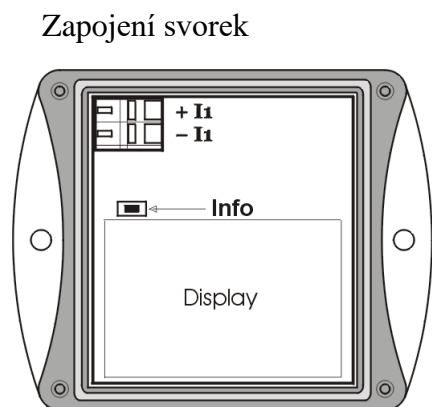
Snímač je určen pro montáž na zeď. Ze spodní strany je opatřen dvojicí děr k přišroubování. Snímač se nedoporučuje dlouhodobě provozovat v prostředí ve stavu kondenzace. V tomto případě může dojít ke zkondenzování vodních par pod krytkou senzorů do kapalné fáze, přičemž takto vzniklá voda snadno neprostoupí filtračním materiálem krytky ven a zůstane uvnitř. Důsledkem je výrazné prodloužení doby odezvy na změnu vlhkosti a při větším množství zkondenzované vody může při dlouhodobé expozici dojít k poškození senzoru. Obdobné chování může nastat v prostředí s vodním aerosolem. Snímač se nesmí připojovat pod napětím. Připojovací svorkovnice přístroje T1110 je přístupná po odšroubování čtyř šroubů v rozích krabice a sejmutí krytu. Přívodní kabel provlečeme průchodkou ve stěně krabice. Na svorky připojíme přívodní vodiče s patričnou polaritou dle níže uvedeného zapojení svorek (svorky se rozevírají vložením šroubováku do její horní části a tlakem na pružný kontakt). Kabelovou průchodku dotáhneme a přišroubojeme kryt snímače (zkontrolujeme neporušenost těsnění). Protikus vodotěsné vidlice snímače T1110L zapojíme podle tabulky v Příloze A tohoto návodu. Montážní poloha snímače – krytka čidel směřuje směrem dolů – viz obrázek.

Pro připojovací vedení se doporučuje použít stíněný měděný kabel o maximální délce 1200 m. Kabel musí být veden ve vnitřních prostorách (snímač nemá ochrany pro používání ve vnějším prostředí) a vedení se nesmí vést paralelně se silovými rozvody. Bezpečná vzdálenost může být až 0,5 m (podle charakteru rušení), jinak hrozí možnost indukce nežádoucích rušivých signálů do vedení a tím i ovlivnění výsledku měření a jeho stability. Snímač T1110 připojujeme kabelem

o průměru vnější izolace v rozmezí 3,5 až 8 mm (např. SYKFY), snímač T1110L kabelem o průměru doporučeném pro kabelovou zásuvku (stínění na straně konektoru nepřipojovat).

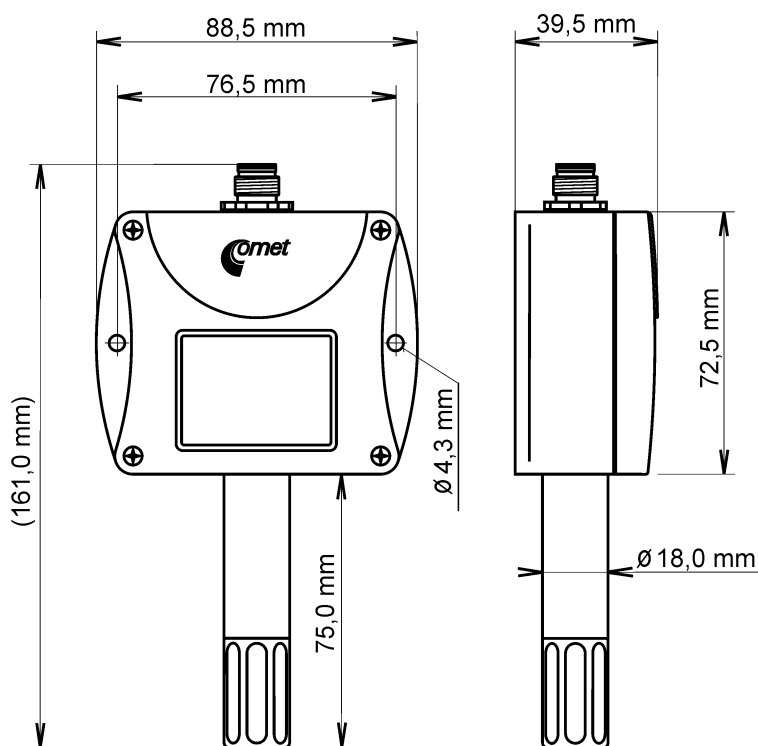
Elektrickou instalaci a zapojení smí provádět pouze pracovník s požadovanou kvalifikací dle platných norem.

Rozměrový náčrt T1110



Rozměrový náčrt T1110L

Zapojení konektoru
je v Příloze A



Typické aplikační zapojení

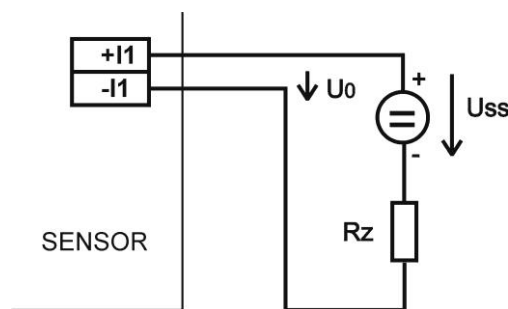
Volba minimálního napětí zdroje U_{ss} pro správnou funkci:

$$U_{ss \min} > U_o \min + I_{\max} \cdot R_z,$$

kde: $U_o \min = 9 \text{ V}$

I_{\max} ... cca 20 mA

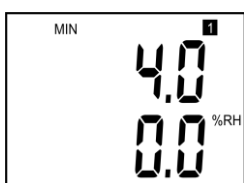
R_z ... snímací odpor (bočník)



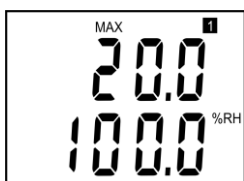
Info režim displeje

Některá nastavení nainstalovaného snímače lze ověřit i bez použití počítače. Podmínkou je připojení napájení na proudovou smyčku I1.

Odšroubujeme kryt snímače a stiskneme krátce pomocí nástroje (např. šroubováku) tlačítko mezi displejem a připojovacími svorkami.



Zobrazí se rozsah a typ veličiny pro 1. kanál (proudová smyčka I1 = symbol na displeji „1“). Typ veličiny, přiřazené 1. kanálu, je indikován zobrazenou jednotkou (zde %RH = rel. vlhkost). Na horním řádku se objeví hodnota proudu, které je přiřazena hodnota měřené veličiny (dolní řádek). Zde 4 mA odpovídají 0 %RH.



Po dalším stisku tlačítka se objeví hodnoty pro horní bod přiřazení (stejný kanál, stejná veličina) podle stejných pravidel, jako v předešlém bodě. Zde 20 mA odpovídá 100 %RH. Dalším stiskem tlačítka info režim končí a displej se vrátí zpět na zobrazení měřených veličin.

Upozornění: během info režimu snímač neměří ani negeneruje analogový výstup. Pokud zůstane snímač v info režimu déle než 15 s, automaticky se vrátí do měřicího cyklu.

Zobrazení na LCD displeji

%RH

Údaj u tohoto symbolu je měřená relativní vlhkost nebo chybový stav veličiny.

Technické parametry přístroje:

Analogový výstup (je určen pouze pro relativní vlhkost):

Rozsah 4 až 20 mA

Proudový výstup v případě chyby: <3,8 mA nebo >24 mA

Napájení: 9 až 30 V ss, max. zvlnění 0,5 %

Parametry měření:

Teplota okolí (interní odporový snímač Pt1000/3850ppm, pouze pro displej!):

Rozsah měření: -30 až +80 °C

Rozlišení displeje: 0,1 °C

Přesnost: ± 0,4 °C

Relativní vlhkost (údaj je teplotně kompenzován v celém teplotním rozsahu):

Rozsah měření: 0 až 100 %RV (viz. Instalace snímače)

Rozlišení displeje: 0,1 %RV

Přesnost: $\pm 2,5$ %RV v rozsahu 5 až 95 %RV při 23 °C (hodnoty na LCD displeji i na analogovém výstupu)

Doba odezvy s krytkou čidel s nerezovou tkaninou (F5200) i s bronzovou krytkou čidel (F0000 - volitelné příslušenství), proudění vzduchu cca 1 m/s:

rel. vlhkost: $t_{90} < 30$ s (vlhkostní skok 65 %RV, konstantní teplota)

Doporučený interval kalibrace: 1 rok

Interval měření a obnovování měřených hodnot na LCD displeji: 0,5 s

Komunikace s počítačem: přes USB port pomocí USB komunikačního kabelu SP003

Krytí: elektronika IP65, senzory jsou umístěny za krytkou s krytím IP40

Prachový filtr senzorů: filtrační schopnost 0,025 mm

Provozní podmínky:

Rozsah provozní teploty přístroje: -30 až +80 °C, nad 70 °C vypnout LCD displej.

Rozsah provozní vlhkosti přístroje: 0 až 100 %RV

Stanovení vnějších charakteristik dle ČSN 33-2000-3: prostředí normální dle přílohy NM s těmito upřesněními: AE1, AN1, BE1

Pracovní poloha: stonkem dolů

Elektromagnetická kompatibilita: vyhovuje ČSN EN 61326-1

Zakázané manipulace: není dovoleno bezdůvodně snímat krytku senzorů a provádět činnosti vedoucí k jakémukoli mechanickému poškození senzorů pod krytkou. Senzory teploty a vlhkosti nesmí přijít do přímého styku s vodou nebo jinými kapalinami. V odůvodněných případech je možno velmi opatrně krytku odšroubovat a vyměnit za novou resp. vyčištěnou. Snímač se nesmí provozovat ani skladovat bez krytky senzorů.

Skladovací podmínky: teplota -30 až +80 °C, vlhkost 0 až 100 %RV bez kondenzace

Rozměry: viz Rozměrové náčrty

Hmotnost: cca 150 g

Materiál skříňky: ASA

Postup při změně nastavení snímače:

- nastavení snímače se provádí pomocí zakoupeného komunikačního kabelu SP003, který se připojuje na USB port osobního počítače (není součástí dodávky)
- v počítači je nutno mít nainstalován konfigurační program Tsensor, který je zdarma k dispozici na internetové adrese www.cometsystem.cz (při instalaci prosím věnujte pozornost instalaci ovladačů USB adaptéru)
- připojíme kabel SP003 k USB zásuvce počítače. Nainstalovaný ovladač kabel detekuje a vytvoří v počítači virtuální COM port.
- odšroubujeme 4 šrouby krytu snímače a sejmeme jej. Pokud se jedná o snímač už instalovaný do měřicího systému, odpojíme připojovací vodiče od svorek.
- ke konektoru snímače připojíme komunikační kabel
- spustíme program Tsensor a pokračujeme podle jeho pokynů
- po ukončení nastavení odpojíme kabel od snímače a podle potřeby snímač opět připojíme do měřicího systému a zakrytujeme

Chybové stavy snímače

Při provozu snímač neustále provádí kontrolu svého stavu, v případě zjištění chyby zobrazí na LCD displeji odpovídající chybový kód:

Error 0

Na prvním řádku displeje je zobrazeno „Err0“. Chyba kontrolního součtu uloženého nastavení ve snímači. Hodnota proudového výstupu je $<3,8$ mA. K této chybě může dojít při nekorektním zápisu do paměti snímače při nastavování, nebo při poškození kalibračních dat. V tomto stavu snímač neměří a ani se nepočítají následné veličiny. Jedná se o závažnou chybu, pro její odstranění kontaktuje distributora přístroje.

Error 1

Měřená veličina je nad horní hranicí povoleného rozsahu. Na řádku displeje určeného pro zobrazení veličiny je zobrazeno „Err1“. Hodnota proudového výstupu je cca 24,5 mA.

Tento stav nastane v případě že:

- Měřená teplota je větší než cca 600 °C (tzn. velký neměřitelný odpor teplotního čidla, pravděpodobně je rozpojeno).
- Relativní vlhkost je větší než 100 %, tzn. zničené čidlo vlhkosti, nebo nelze vlhkost spočítat (z důvodu chyby při měření teploty).

Error 2

Na řádku displeje určeného pro zobrazení veličiny zobrazeno „Err2“. Měřená veličina je pod spodní hranicí povoleného rozsahu. Hodnota proudového výstupu je cca 3,8 mA.

Tento stav nastane v případě že:

- Měřená teplota je menší než cca -210 °C (tzn. malý odpor teplotního čidla, pravděpodobně zkrat).
- Relativní vlhkost je menší než 0 %, tzn. poškození čidla pro měření relativní vlhkosti, nebo nelze vlhkost spočítat (z důvodu chyby při měření teploty).

Error 3

Na prvním řádku displeje zobrazeno „Err3“. Jde o chybu vnitřního A/D převodníku (převodník neodpovídá, pravděpodobně došlo k jeho poškození). Neměří se a ani se nepočítají následné veličiny. Hodnota proudového výstupu je cca 3,8 mA. Jedná se o závažnou chybu, pro její odstranění kontaktuje distributora přístroje.

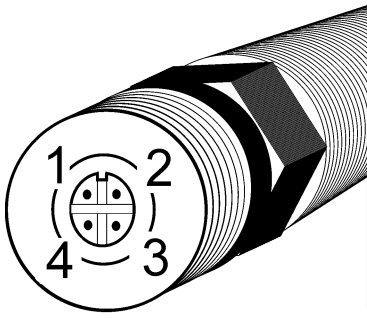
Vyřazení z provozu

Snímač odpojíme a zajistíme jeho likvidaci podle platné legislativy pro zacházení s elektroodpady.

Technická podpora a servis přístroje

Technickou podporu a servis zajišťuje distributor tohoto přístroje. Kontakt na něj je uveden v záručním listu, dodaném s přístrojem.

Příloha A



Kabelová zásuvka Lumberg	Připojení proudového snímače Tx1xxL	Připojení napětového snímače Tx2xxL	Připojení snímače Rs232 Tx3xxL	Připojení snímače Rs485 Tx4xxL
1	+I1	Udd	RTS	+U
2	+I2	Uout1	Rx	A
3	-I2	Uout2	Tx	B
4	-I1	GND	GND	GND