

# IoT bezdrátové měřicí přístroje

Provozované v síti SIGFOX



Anténa.

Velký displej pro lepší čitelnost zobrazuje aktuální hodnotu, minima/maxima a signalizaci alarmů.

Napájení z baterie – standardně 3,6 V baterie typu AA. Verze POWER využívá výměnnou lithiovou baterii 3,6 V velikosti C.

Vaše naměřená data do COMET Cloudu

Snímač teploty a vlhkosti.

Data jsou odesílána do COMET Cloudu pro uložení a analýzu.



Webový prohlížeč pro zobrazení dat

- Přesné měření:
  - Teploty
  - Vlhkosti
  - Barometrického tlaku
  - Událostí
  - CO<sub>2</sub>
- Dostupná bezdrátová komunikace na dlouhé vzdálenosti
- Signalizace alarmů e-mailem
- Ukládání dat do COMET Cloudu
- Odolná konstrukce
- Dlouhá životnost baterie – až 10 let

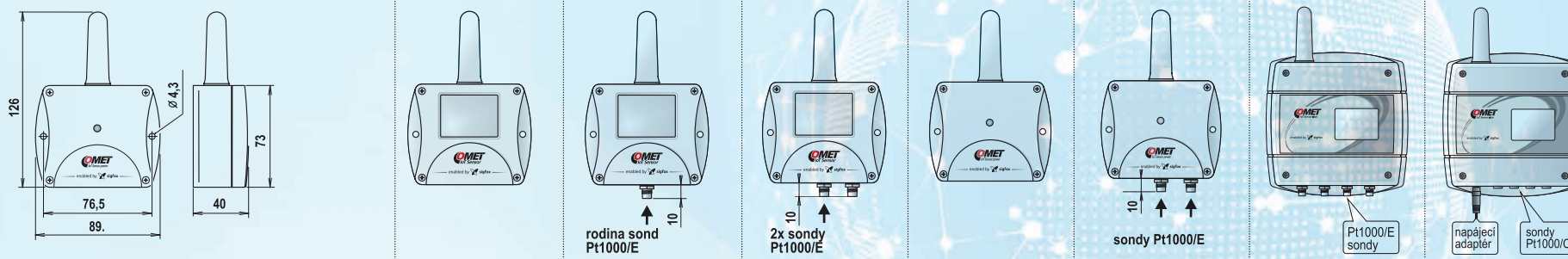


katalog produktů



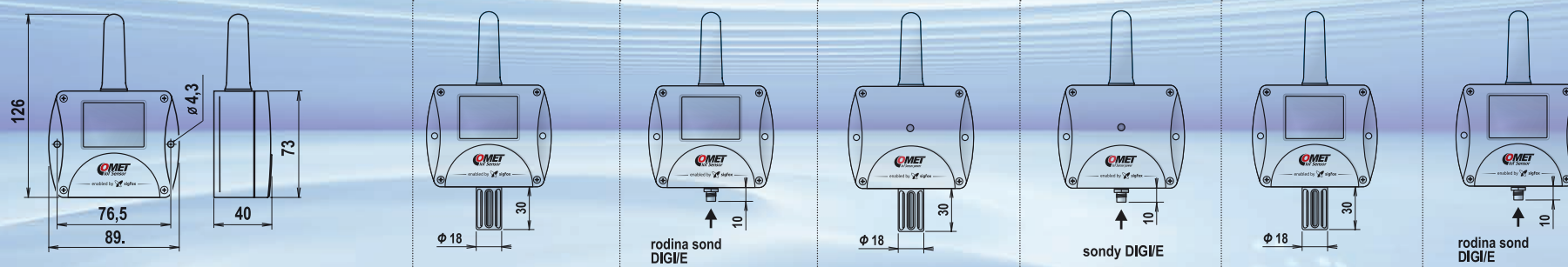
## Bezdrátové měření teploty

NAMĚŘENÉ HODNOTY			Teplota						
SIGFOX MODELY SENZORŮ			W0810	W0811	W0832	W0810P	W0832P	W0841	W0841E
teplota	vnitřní	rozsah	-30 až +60 °C	-	-30 až +60 °C	-30 až +60 °C	-30 až +60 °C	-90 až +260 °C	-90 až +260 °C
		přesnost	±0,4 °C	-	±0,4 °C	±0,4 °C	±0,4 °C	±0,2°C *	±0,2°C *
	externí	rozsah	-	-90 až +260 °C	-90 až +260 °C	-	-90 až +260 °C	-	-
		přesnost	-	±0,2°C *	±0,2°C *	-	±0,2°C *	-	-
interval odesílání / typická výdrž baterie			1 h / 1,5 roku			1 h / 6 let		1 h / 5 let	
třída ochrany			IP65						



## Bezdrátové měření vlhkosti a barometrického tlaku

NAMĚŘENÉ HODNOTY			Teplota, relativní vlhkost				Teplota, relativní vlhkost, atm. tlak	
SIGFOX MODELY SENZORŮ			W3810	W3811	W3810P	W3811P	W7810	W7811
temperature	vnitřní	rozsah	-30 až +60 °C	-	-30 až +60 °C	-	-30 až +60 °C	-
		přesnost	±0,4 °C	-	±0,4 °C	-	±0,4 °C	-
	externí	rozsah	-	podle sondy	-	podle sondy	-	podle sondy
		přesnost	-	podle sondy	-	podle sondy	-	podle sondy
relativní vlhkost	rozsah	0 až 100 % RH	podle sondy	0 až 100 % RH	±1,8% RH **	0 až 100 % RH	podle sondy	
	přesnost**	± 1,8% RH **	± 1,8% RH **	±1,8% RH **	±1,8% RH **	±1,8% RH **	± 1,8% RH **	
rosný bod	rozsah ***	-60 až +60 °C	podle sondy	-60 až +60 °C	-	-60 až +60 °C	podle sondy	
barometrický tlak	rozsah	-	-	-	-	600 až 1100 hPa	600 až 1100 hPa	
	přesnost	-	-	-	-	±1,3 hPa	±1,3 hPa	
interval odesílání / typická výdrž baterie			1 h / 1,5 roku		1 h / 6 let		1 h / 1,5 roku	
třída ochrany pouzdra s elektronikou / senzory			IP65 / IP40				IP54 / IP40	



\* Přesnost přístroje bez sondy v měřicím rozsahu -90 až 100 °C (v rozsahu +100 až +260 °C je přesnost ±0,2 % z měřené hodnoty)

\*\* Přesnost čidla; od 0 do 90 % RH při 23 °C

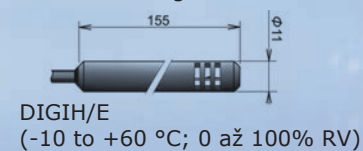
\*\*\* Pro přesnost měření rosného bodu viz grafy v manuálu k přístroji



Další sondy naleznete na webových stránkách Comet System:  
www.cometsystem.cz

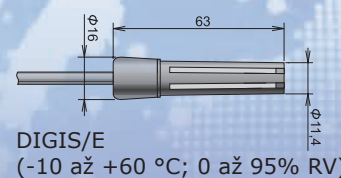
### Externí teplotní a vlhkostní sondy

Velmi tenká digitální sonda.



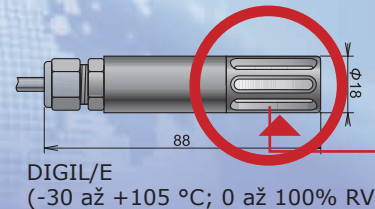
DIGIH/E  
(-10 to +60 °C; 0 až 100% RV)

Cenově dostupná sonda bez ochranného filtru.



DIGIS/E  
(-10 až +60 °C; 0 až 95% RV)

Sonda s vyměnitelným ochranným filtrem.

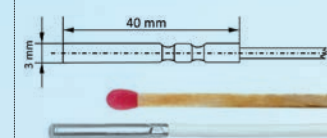


DIGIL/E  
(-30 až +105 °C; 0 až 100% RV)

## Externí teplotní sondy

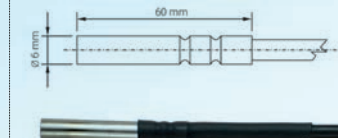
Teplotní sondy připojené pomocí kabelu jsou speciálně navrženy pro měření teploty v konkrétních aplikacích. Tyto sondy jsou dostupné v délkách 1, 2, 5 a 10 metrů. Pro zajištění přesného měření se nedoporučuje používat sondy delší než 20 metrů. Není-li uvedeno jinak, sondy jsou vyráběny podle přesnostní třídy A.

Ultra tenká teplotní sonda.



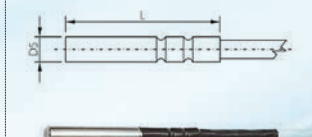
Pt1000TG3/E  
(-50°C až +200°C)

Univerzální vodotěsná teplotní sonda s krytím IP68, určená pro dlouhodobé měření teploty v kapalinách.



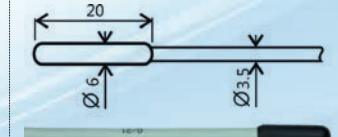
Pt1000TG68/E  
(-80°C až +200°C)

Kryogenní teplotní sonda, navržena pro měření extrémně nízkých teplot.



Pt1000TR125/E  
(-190 až +150°C)

Cenově výhodná sonda s plastovým krytem a pomalejší odezvou, s krytím IP67.



Pt1000TR160/E  
(-30°C až +80°C)

## Krytky pro externí sondy



**F5300** - Senzorová krytka z teflonu (PTFE) bílé barvy. Odolná proti stříkající vodě, má neabsorpční povrch, je nerezová. Porozita: 25 µm. Rozsah teplot: -40 °C až +125 °C.



**F0000** - Senzorová krytka ze slitutého bronzu. Určena pro mírně agresivní prostředí. Filtrační schopnost: 0,025 mm.

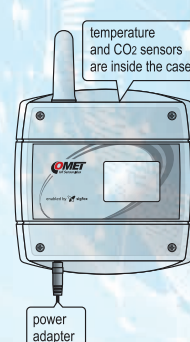
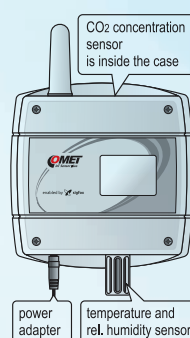
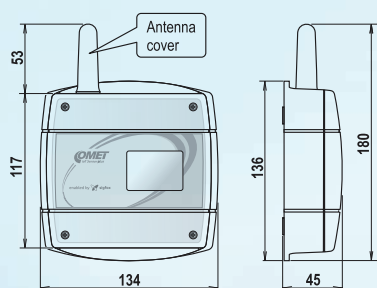


**F5200 (F5200B - černá)** - Krytka se sítkou z nerezové oceli. Filtrační schopnost: 0,025 mm.



## Bezdrátové měření CO<sub>2</sub>

MĚŘENÉ VELIČINY		Teplota relativní vlhkost, CO <sub>2</sub>	
MODELY SIGFOX SNÍMAČŮ		W8810	W8810
teplota	rozsah	-20 až +60 °C	-20 až +60 °C
	přesnost	±0,4 °C	±0,4 °C
relativní vlhkost	rozsah	0 až 95 %RV	-
	přesnost	±1,8% RV **	
rozsah měření rosného bodu ***		-60 až +60 °C	
CO <sub>2</sub>	rozsah	0 to 5000 ppm	
	přesnost	± (50 ppm + 3 % z měřené hodnoty)	
typická životnost baterie		1h / 6 let	
třída ochrany pouzdra s elektronikou / senzory		IP20 / -	IP20 / -



\* přesnost přístroje bez sondy v měřicím rozsahu -90 až 100 °C (v rozsahu +100 až +260 °C je přesnost ±0,2 % z měřené hodnoty)  
 \*\* přesnost čidla; od 0 do 90 %RH při 23 °C  
 \*\*\* přesnost měření rosného bodu viz grafy v manuálu k přístroji

## Bezdrátové monitorování napětí, stavových signálů i pulzů

MĚŘENÉ VELIČINY		Teplota, dvoustavový vstup	Napětí	Pulsy
MODELY SIGFOX SNÍMAČŮ		W0850	W0870P	W0854P
teplota (vnitřní)	rozsah	-30 až +60 °C	-30 až +60 °C	-30 až +60 °C
	přesnost	±0,4 °C	±0,4 °C	±0,4 °C
dvoustavový vstup		2 x	-	-
napětí	rozsah	-	-30 až +60 Vss	-
	přesnost	-	±0,3 V	
pult		-	-	1x absolutní; 1x relativní
interval odesílání / typická životnost baterie		1h / 1,5 roku	1h / 6 let	1h / 6 let
třída ochrany pouzdra s elektronikou		IP65	IP65	IP65

