

Web Sensors

On-line monitorování a indikace alarmů



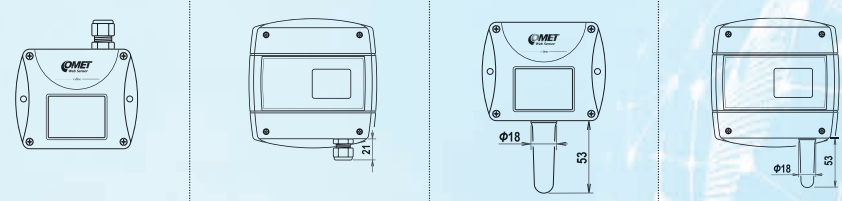
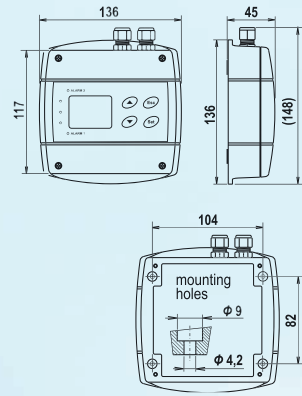
- Přesné měření:
 - teploty v rozsahu od -200 °C do +600 °C
 - vlhkosti
 - rosného bodu
 - atmosférického tlaku
 - koncentrace CO₂
- Podporované komunikační protokoly:
 - SNMP
 - Modbus TCP
 - SOAP
 - XML
- Integrovaný webový server pro zobrazení aktuálních i historických hodnot
- Upozornění na alarmy e-mailem
- Napájení přes Ethernet (PoE) – dostupné u vybraných modelů

katalog produktů



Teploměry

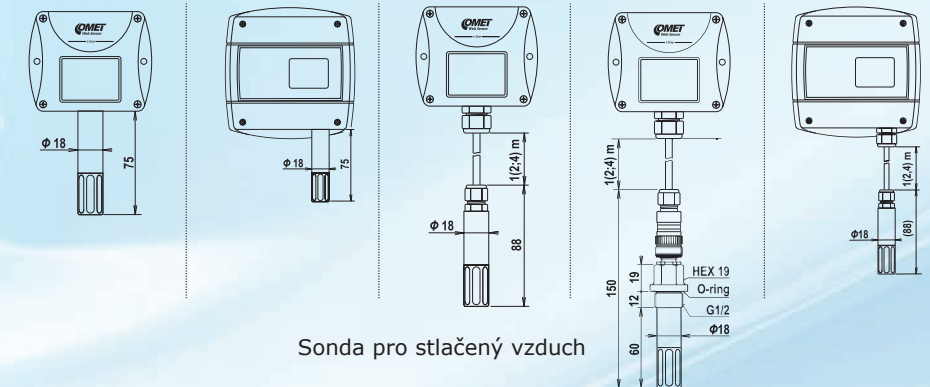
Měřené veličiny		Teplota			
MODEL SNÍMAČE		T4511	T4611	T0510	T0610
teplota	rozsah	-200 až +600 °C	-200 až +600 °C	-30 až +80 °C	-20 až +60 °C
	accuracy	±0,2 °C bez teplotní sondy	±0,2 °C bez teplotní sondy	±0,6 °C	±0,6 °C
napájecí napětí		9-30 V	4,9 - 6,1 V	9-30 V	4,9 - 6,1 V
napájení přes Ethernet (PoE) dle IEEE 802.3af		NE	ANO	NE	ANO
třída ochrany pouzdra s elektronikou		IP30			



Měření vlhkosti a teploty

Měřené veličiny		Temperature, relative humidity				
MODEL SNÍMAČE		T3510	T3610	T3511	T3511P	T3611
teplota	rozsah	-30 až +80 °C	-20 až +60 °C	-20 až +60 °C	-30 až +105 °C	-30 až +105 °C
	accuracy	±0.6 °C	±0.6 °C	±0.6 °C	±0.4 °C	±0.4 °C
relativní vlhkost*	rozsah	0 až 100 % RV	0 až 100 % RV	0 až 100 % RV	0 až 100 % RV	0 až 100 % RV
	accuracy	±2,5 %RH	±2,5 % RV	±2,5 % RV	±2,5 % RV	±2,5 % RV
computed humidity values		YES	YES	YES	YES	YES
supply voltage		9 - 30 V	4,9 - 6,1 V	9 - 30 V	9 - 30 V	4,9 - 6,1 V
power over Ethernet (PoE) according to IEEE 802.3af		NE	ANO	NE	NE	ANO
protection class of the case with electronics / sensor		IP30 / IP40	IP30 / IP40	IP30/ IP40	IP30 / IP40	IP30 / IP40

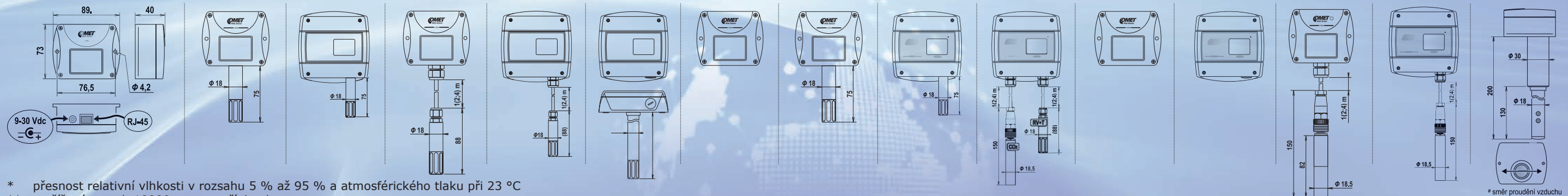
Absolutní vlhkost
Teplota rosného bodu
Měrná vlhkost
Specifická vlhkost
Specifická entalpie



Sonda pro stlačený vzduch

Měření teploty, vlhkosti, barometrického tlaku, CO₂

Měřené veličiny		Teplota, relativní vlhkost, atm. tlak					Atm. tlak	Teplota, relativní vlhkost, CO ₂			CO ₂				
MODEL SNÍMAČE		T7510	T7610	T7511	T7611	T7613D	T2514	T6540	T6640	T6641	T5540	T5640	T5541	T5641	T5545
teplota	rozsah	-30 až +80 °C	-20 až +60 °C	-30 až +105 °C	-30 až +105 °C	-30 až +105 °C	-	-30 až +80 °C	-20 až +60 °C	-30 až +105 °C	-	-	-	-	-
	accuracy	±0,6 °C	±0,6 °C	±0,4 °C	±0,4 °C	±0,6 °C	-	±0,6 °C	±0,6 °C	±0,4 °C	-	-	-	-	-
relativní vlhkost**	rozsah	0 až 100% RV	0 až 100% RH	0 až 100% RH	0 až 100% RH	0 až 100% RH	-	0 až 100% RV	0 až 100% RV	0 až 100% RV	-	-	-	-	-
	accuracy	±2,5 % RV	±2,5 % RV	±2,5 % RV	±2,5 % RV	±2,5 % RV	-	±2,5 % RV	±2,5 % RV	±2,5 % RV	-	-	-	-	-
atmosférický tlak	rozsah	600 až 1100 hPa	600 až 1100 hPa	600 až 1100 hPa	600 až 1100 hPa	600 až 1100 hPa	600 až 1100 hPa	-	-	-	-	-	-	-	-
	accuracy	±1,3 hPa	±1,3 hPa	±1,3 hPa	±1,3 hPa	±1,3 hPa	±1,3 hPa	-	-	-	-	-	-	-	-
CO ₂	rozsah	-	-	-	-	-	-	0 až 2000 ppm**	0 až 2000 ppm**	0 až 10000 ppm	0 až 2000 ppm**	0 až 2000 ppm**	0 až 10000 ppm	0 až 10000 ppm	0 až 2000 ppm**
	accuracy***	-	-	-	-	-	-	± (50 ppm+ 2 % of MV)	± (50 ppm+ 2 % of MV)	± (100 ppm+ 5 % of MV)	± (50 ppm+ 2 % of MV)	± (50 ppm+ 2 % of MV)	± (110 ppm+ 5 % of MV)	± (110 ppm+ 5 % of MV)	± (50 ppm+ 2 % of MV)
vypočtené vlhkostní veličiny		ANO	ANO	ANO	ANO	ANO	NO	ANO	ANO	ANO	NE	NE	NE	NE	NE
napájecí napětí		9-30 V	4,9 - 6,1 V	9-30 V	4,9 - 6,1 V	4,9 - 6,1 V	9-30 V	9-30 V	5,0 - 6,1 V	5,0 - 6,1 V	9-30 V	5,0 - 6,1 V	9-30 V	5,0 - 6,1 V	9-30 V
napájení přes Ethernet (PoE) dle IEEE 802.3af		NE	ANO	NE	ANO	ANO	NE	NE	ANO	ANO	NE	ANO	NE	ANO	NE
třída krytí		IP30													



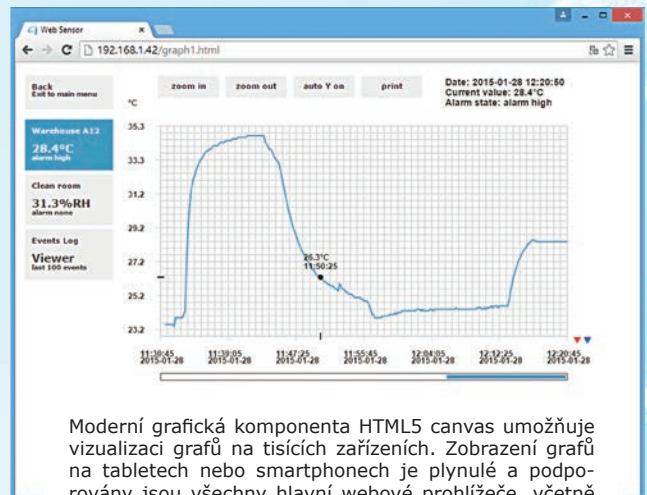
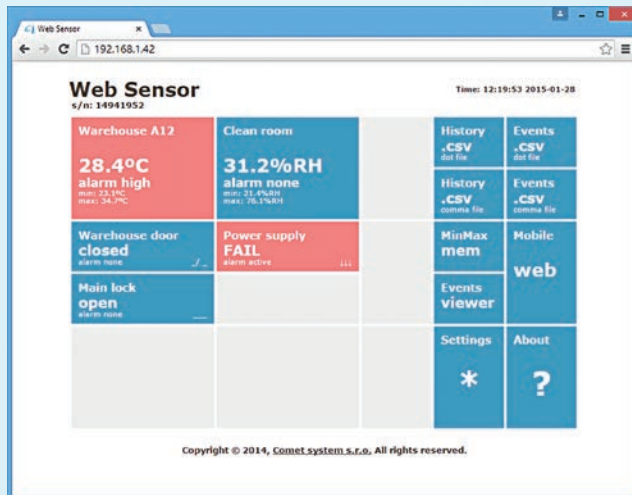
* přesnost relativní vlhkosti v rozsahu 5 % až 95 % a atmosférického tlaku při 23 °C
 ** rozšířený rozsah 10000 ppm za příplatek
 *** přesnost měření koncentrace CO₂ při 25 °C a 1013 hPa

směr proudění vzduchu

Softwarová řešení pro zpracování dat: Web Server, COMET Cloud a COMET Database

Aktuální měřené hodnoty jsou dostupné on-line přímo ve webovém prohlížeči odkudkoliv, stačí pouze zadat IP adresu. Alarmové stavy jsou signalizovány

Grafy aktuálních měřených hodnot lze rovněž zobrazit prostřednictvím webového prohlížeče.



Rozhraní webového serveru

Moderní grafická komponenta HTML5 canvas umožňuje vizualizaci grafů na tisících zařízeních. Zobrazení grafů na tabletech nebo smartphonech je plynulé a podporováno jsou všechny hlavní webové prohlížeče, včetně Firefoxu, Operry, Chromu a Microsoft Edge.



Zobrazujte online nebo uložené hodnoty v COMET Cloud, kde mohou uživatelé přepínat mezi grafickým a tabulkovým zobrazením, konsolidovat data do jednotlivých grafů nebo je rozdělit podle naměřených kanálů, seskupit zařízení a přiřadit práva k zobrazení.



Komunikační rozhraní

Umožňuje integraci se systémy třetích stran.

Přímým připojením k počítačové síti lze teploměr nebo vlhkoměr integrovat do řídicích systémů různých výrobců pomocí SNMP, MODBUS TCP, SOAP, syslog. K dispozici jsou samozřejmě i data v mnoha formátech, například XML atd.

