



Návod k použití

T3110

T3110L

T3110Ex

Programovatelný snímač teploty, relativní vlhkosti
a dalších odvozených vlhkostních veličin
s výstupy 4 – 20 mA

© Copyright: COMET System, s.r.o.

Tento návod k obsluze je zakázáno kopírovat a provádět v něm změny jakékoliv povahy bez výslovného souhlasu firmy COMET System, s.r.o. Všechna práva vyhrazena.

Firma COMET System, s.r.o. provádí neustálý vývoj a vylepšování svých produktů, proto si vyhrazuje právo provést technické změny na zařízení/výrobku bez předchozího upozornění. Tiskové chyby vyhrazeny.

Výrobce nenese odpovědnost za škody způsobené použitím přístroje v rozporu s tímto návodem.

Na poškození způsobená užitím přístroje v rozporu s tímto návodem nemusí být poskytnuta bezplatná oprava v záruční době.

Před uvedením přístroje do provozu si podrobně přečtěte celý návod.

Obsah

Všeobecný popis	4
Snímač T3110Ex	5
Nastavení snímače od výrobce	6
Instalace snímače	7
Info režim displeje	8
Změna nastavení snímače	9
Chybové stavy snímače	10
Technická podpora a servis přístroje	11
Technická data	12
Měřené veličiny	12
Odvozené vlhkostní veličiny	12
Obecné podmínky	14
Provozní podmínky.....	15
Vyřazení z provozu.....	15
Rozměrový náčrt	16
Typické aplikační zapojení	17

Všeobecný popis

Snímače řady T3110 jsou určeny k měření teploty a relativní vlhkosti vzduchu bez příměsi agresivních látek. Z naměřených hodnot jsou stanoveny další odvozené vlhkostní veličiny, jako teplota rosného bodu, absolutní vlhkost, měrná vlhkost, směšovací poměr a specifická entalpie.

Naměřené hodnoty včetně hodnot odvozených vlhkostních veličin jsou zobrazovány na dvouřádkovém LCD displeji. Na prvním řádku je zobrazena teplota (°C nebo °F). Veličinu zobrazovanou na druhém řádku lze volit mezi relativní vlhkostí a odvozenou veličinou, nebo je možné cyklické zobrazení obou veličin s intervalem 4 s. Displej může být v případě potřeby zcela vypnut.

Do obvodu se snímač zapojuje pomocí jedné nebo dvou navzájem galvanicky oddělených proudových smyček. Každá se připojuje dvou vodičově a každá vyžaduje napájení z vyhodnocovacího zařízení. Pro správnou funkci snímače musí být vždy zapojena proudová smyčka I1, ze které je napájena měřicí část snímače. Měřené a odvozené veličiny lze programově přiřadit k proudové smyčce výstupu I1 nebo výstupu I2.

Veškerá nastavení snímače se provádějí pomocí osobního počítače připojeného komunikačním kabelem SP003 (není součástí dodávky). Prostřednictvím konfiguračního programu *Tsensor*, který je zdarma k dispozici na www.cometsystem.cz, lze každému z obou proudových výstupů přiřadit jednu z měřených veličin (teplota, relativní vlhkost, odvozená vlhkostní veličina) a nastavit rozsah. Je také možné přiřadit oběma výstupům stejnou veličinu (se stejným rozsahem), pokud je např. nutné připojit dvě vyhodnocovací zařízení. Program umožňuje také provádět justování snímače, postup je popsán v samostatném souboru „*Manuál pro kalibraci.pdf*“, který je součástí instalace programu.

Varianty přístrojů:

- | | |
|----------------|--|
| T3110 | základní provedení přístroje s kabelovou průchodkou pro připojení výstupního kabelu |
| T3110L | přístroj s vodotěsnou vidlicí místo kabelové průchodky pro snadné připojení/odpojení výstupního kabelu (krytí IP67) |
| T3110Ex | jiskrově bezpečné provedení do prostředí s nebezpečím výbuchu |
| T3110Z | toto označení je vyhrazeno pro všechny nestandardní varianty přístrojů. Popis odlišností v jejich provedení není součástí tohoto návodu. |

Snímač T3110Ex

Snímač T3110Ex je určen pro aplikace v prostředí s nebezpečím výbuchu. V souladu s evropskou směrnicí 94/9/EC (ATEX) splňuje požadavky norem ČSN EN 60079-0:2013 a ČSN EN 60079-11:2012 a jeho provedení je certifikováno – viz certifikát o přezkoušení typu č. FTZÚ 13 ATEX 0189X.

Snímač T3110Ex v jiskrově bezpečném provedení je určen pro použití v potenciálně výbušných atmosférách - skupina zařízení IIC. Je vhodný pro aplikace, které vyžadují zařízení kategorie 3G.

Certifikát je k dispozici na www.cometsystem.cz.

Nastavení snímače od výrobce

Pokud nebylo při objednávce požadováno speciální nastavení, je snímač z výroby nastaven na následující parametry:

veličina na výstupu I1:	relativní vlhkost, rozsah 4-20 mA odpovídá 0-100 %RV
veličina na výstupu I2:	teplota rozsah 4-20 mA odpovídá -30 až +80 °C
displej:	zapnut
jednotky teploty:	°C
veličina zobrazená na 2. řádku	relativní vlhkost

Instalace snímače

Snímač je určen pro montáž na zeď. Ze spodní strany je opatřen dvojicí děr k přišroubování. Montážní poloha snímače je krytkou směrem dolů.

Připojovací svorkovnice přístrojů T3110 a T3110Ex je přístupná po odšroubování čtyř šroubů v rozích krabičky a sejmutí víčka. Přívodní kabel provlečeme uvolněnou průchodkou a zapojíme (viz „*Typické aplikační zapojení*“). Kabelovou průchodku dotáhneme a přišroubojeme kryt snímače (zkontrolujeme neporušenost těsnění). Zapojení konektoru kabelového přívodu snímače T3110L je uvedeno v kapitole „*Typické aplikační zapojení*“

Pro připojovací vedení proudových smyček se doporučuje použít stíněný kabel o maximální délce 1200 m. Snímače T3110 a T3110Ex připojujeme kabelem o průměru vnější izolace v rozmezí 3,5 až 8 mm, snímač T3110L kabelem o průměru v rozmezí 3 až 6,5 mm (stínění kabelu na straně konektoru nepřipojovat). Při výběru typu kabelu a způsobu jeho uložení pro připojení snímače T3110Ex dodržujte podmínky platné pro bezpečnou instalaci v prostředí s nebezpečím výbuchu. Kabely musí být vedeny v bezpečné vzdálenosti od kabelů s rušivým elektromagnetickým polem.

Snímač se nedoporučuje dlouhodobě provozovat v prostředí ve stavu kondenzace nebo v prostředí s vodním aerosolem. V takovém případě může voda vzniklá pod krytkou senzorů způsobit výrazné prodloužení doby odezvy na změnu vlhkosti a může dojít i k poškození senzorů.

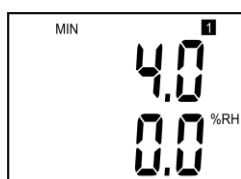
Snímače nevyžadují žádnou zvláštní údržbu a obsluhu. Je vhodné udržovat v čistotě krytku senzorů a pravidelně ověřovat přesnost měření kalibrací.

Upozornění

- Instalaci přístroje, jeho uvedení do provozu a údržbu smí provádět pouze pracovník s kvalifikací dle platných předpisů a norem.
 - Snímač se nesmí připojovat pod napětím.
 - Teplota okolí snímače T3110Ex nesmí překročit hodnotu 60 °C.
 - Za jistých extrémních okolností se na plastové skříňce snímače T3110Ex může vytvořit elektrostatický náboj schopný inicializace. Přístroj proto nesmí být instalován v místech, kde by vnější podmínky mohly vést k vytvoření elektrostatického nabíjení. Snímač smí být otírán pouze vlhkou utěrkou.
-

Info režim displeje

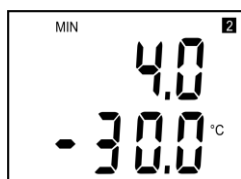
Některá nastavení nainstalovaného snímače lze ověřit i bez použití počítače. Podmínkou je připojené napájení na proudovou smyčku I1. K prohlížení nastavených hodnot slouží tlačítko umístěné pod víčkem přístroje (mezi displejem a svorkovnicí). K jeho stisknutí použijeme např. šroubovák.



Na LCD displeji se zobrazí typ veličiny přiřazené 1. kanálu (zde „%RH“ = relativní vlhkost, „1“ = 1. kanál). Na dolním řádku se objeví hodnota měřené veličiny pro výstupní proud 4 mA (zde 0 %RH).



Po dalším stisku tlačítka se na LCD displeji zobrazí typ veličiny přiřazené 1. kanálu (zde „%RH“ = relativní vlhkost, „1“ = 1. kanál). Na dolním řádku se objeví hodnota měřené veličiny pro výstupní proud 20 mA (zde 100 %RH).



Dále se na LCD displeji zobrazí typ veličiny přiřazené 2. kanálu (zde „°C“ = teplota, „2“ = 2. kanál). Na dolním řádku se objeví hodnota měřené veličiny pro výstupní proud 4 mA (zde -30 °C).



Na závěr se na LCD displeji zobrazí typ veličiny přiřazené 2. kanálu (zde „°C“ = teplota, „2“ = 2. kanál). Na dolním řádku se objeví hodnota měřené veličiny pro výstupní proud 20 mA (zde 80 °C).

Dalším stiskem tlačítka info režim končí a displej se vrátí zpět na zobrazení měřených veličin.

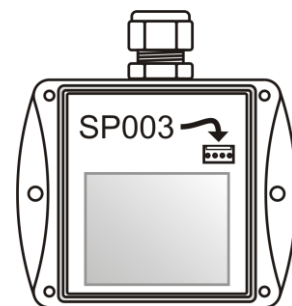
Upozornění

- Po dobu info režimu snímač neměří ani negeneruje analogový výstup. Pokud zůstane snímač v info režimu déle než 15 s, automaticky se vrátí do měřicího cyklu.
 - Ověření nastavení snímače T3110Ex je dovoleno provádět pouze v prostředí bez nebezpečí výbuchu.
-

Změna nastavení snímače

Nastavení snímače se provádí pomocí zakoupeného komunikačního kabelu SP003, který se připojuje do USB portu osobního počítače. V počítači je nutno mít nainstalován konfigurační program Tsensor, který je zdarma k dispozici na internetové adrese www.cometsystem.cz (při instalaci prosím věnujte pozornost instalaci ovladačů USB adaptéru)

- odšroubujeme 4 šroubky krytu snímače a kryt sejmeme. Pokud se jedná o snímač už instalovaný do měřicího systému, odpojíme připojovací vodiče od svorek.
- ke snímači připojíme komunikační kabel SP003 (nainstalovaný ovladač detekuje kabel SP003 a vytvoří v počítači virtuální COM port)
- spustíme konfigurační program Tsensor a dále pokračujeme podle jeho pokynů
- po ukončení nastavení odpojíme kabel od snímače a podle potřeby snímač opět připojíme do měřicího systému a našroubujeme kryt



Upozornění

- Změnu nastavení snímače T3110Ex pomocí kabelu SP003 je dovoleno provádět pouze v prostředí bez nebezpečí výbuchu
-

Chybové stavy snímače

Při provozu snímač neustále provádí kontrolu svého stavu, v případě zjištění chyby zobrazí na LCD displeji odpovídající chybový kód:

- Error 0** - na prvním řádku displeje zobrazeno „Err0“ (hodnota výstupního proudu je $< 3,8$ mA). Chyba kontrolního součtu CRC uloženého nastavení v paměti snímače. K této chybě dochází při nedodržení postupu zápisu do paměti snímače, zápisem na jiné adresy než je dovoleno, případně nastalo poškození kalibračních dat. V tomto stavu snímač neměří a ani se nepočítají hodnoty odvozených vlhkostních veličin. Jedná se o závažnou chybu, pro její odstranění kontaktujte distributora přístroje.
- Error 1** - měřená nebo odvozená veličina je nad horní hranici povoleného rozsahu. Místo hodnoty měřené veličiny je zobrazeno „Err1“ (hodnota výstupního proudu je $> 22,0$ mA). Tento stav nastane v případě že:
- měřená teplota je větší než cca 600 °C (tzn. velký neměřitelný odpor teplotního čidla, pravděpodobně je rozpojeno).
 - relativní vlhkost je větší než 100 %, tzn. zničené čidlo vlhkosti, nebo nelze vlhkost spočítat z důvodu chyby při měření teploty.
 - nelze spočítat odvozenou veličinu (chyba při měření teploty nebo relativní vlhkosti, případně překročen maximální rozsah).
- Error 2** - měřená nebo odvozená veličina je pod dolní hranici povoleného rozsahu. Místo hodnoty měřené veličiny je zobrazeno „Err2“ (hodnota výstupního proudu je $< 3,8$ mA). Tento stav nastane v případě že:
- měřená teplota je menší než cca -210 °C (tzn. malý odpor teplotního čidla, pravděpodobně zkrat)
 - relativní vlhkost je menší než 0 %, tzn. poškozené čidlo pro měření relativní vlhkosti, nebo nelze vlhkost spočítat z důvodu chyby při měření teploty
 - nelze spočítat odvozenou veličinu (chyba při měření teploty nebo relativní vlhkosti)
- Error 3** - na prvním řádku displeje zobrazeno „Err3“. Jde o chybu vnitřního A/D převodníku (převodník neodpovídá, pravděpodobně došlo k jeho poškození). V tomto stavu snímač neměří a ani se nepočítají odvozené veličiny. Jedná se o závažnou chybu, pro její odstranění kontaktujte distributora přístroje.

Technická podpora a servis přístroje

Technickou podporu a servis zajišťuje distributor tohoto přístroje. Kontakt na něj je uveden v záručním listu, dodaném s přístrojem. V případě potřeby můžete také využít diskusní fórum na <http://www.forum.cometsystem.cz/>.

Technická data

Měřené veličiny

Teplota:

přesnost: $\pm 0,4 \text{ }^\circ\text{C}$
rozsah: $-30 \text{ až } +80 \text{ }^\circ\text{C}$
rozlišení: $0,1 \text{ }^\circ\text{C}$
doba odezvy: $t_{90} < 7 \text{ min}$ (teplotní skok $20 \text{ }^\circ\text{C}$)

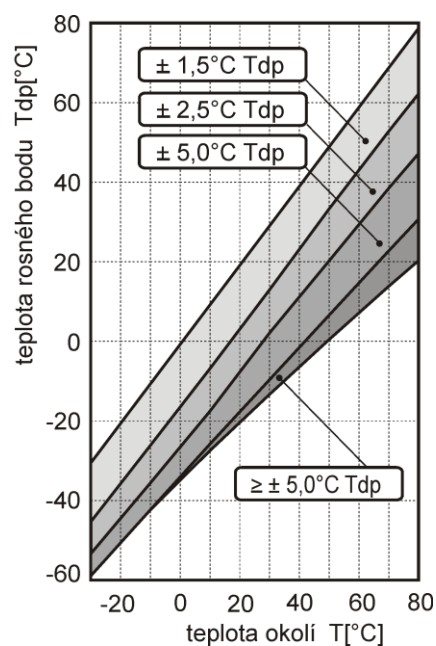
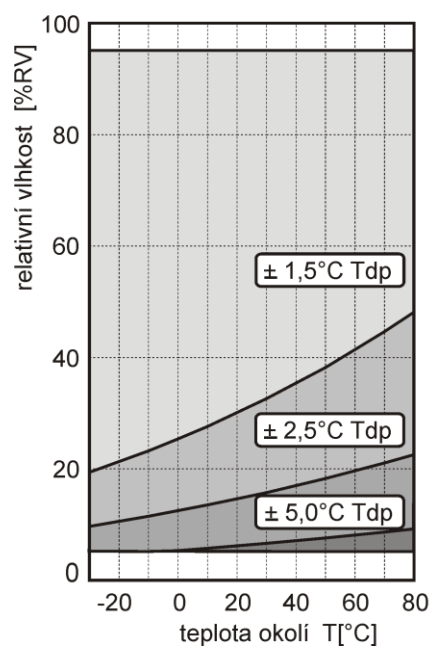
Relativní vlhkost:

přesnost: $\pm 2,5 \text{ \%RV}$ v rozsahu 5 až 95 %RV při $23 \text{ }^\circ\text{C}$
rozsah: 0 až 100 %RV
rozlišení: $0,1 \text{ \%RV}$
doba odezvy: $t_{90} < 30 \text{ s}$ (skok 65 %RV při konstantní teplotě)

Odvozené vlhkostní veličiny

Teplota rosného bodu:

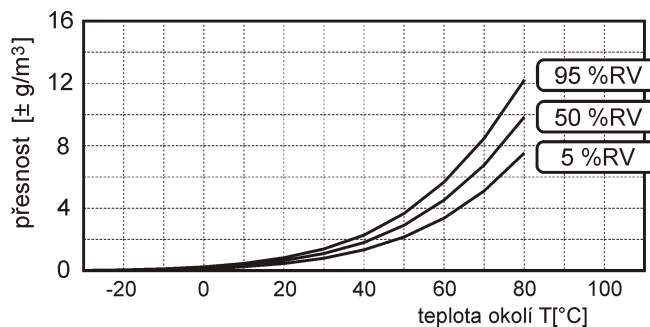
přesnost: $\pm 1,5 \text{ }^\circ\text{C}$ při okolní teplotě $T < 25 \text{ }^\circ\text{C}$ a $\text{RV} > 30\%$,
podrobně viz grafy
rozsah: $-60 \text{ až } +80 \text{ }^\circ\text{C}$



Absolutní vlhkost:

přesnost: $\pm 1,5 \text{ g/m}^3$ při okolní teplotě $T < 25 \text{ }^\circ\text{C}$,
podrobně viz graf

rozsah: 0 až 400 g/m^3

**Měrná vlhkost:**

Hodnota této veličiny je závislá na atmosférickém tlaku. Při výpočtu se používá konstantní hodnota uložena v paměti přístroje. Nastavení od výrobce (1013 hPa) lze změnit pomocí uživatelského programu.

přesnost: $\pm 2 \text{ g/kg}$ při okolní teplotě $T < 35 \text{ }^\circ\text{C}$

rozsah: 0 až 550 g/kg

Směšovací poměr:

Hodnota této veličiny je závislá na atmosférickém tlaku. Při výpočtu se používá konstantní hodnota uložena v paměti přístroje. Nastavení od výrobce (1013 hPa) lze změnit pomocí uživatelského programu.

přesnost: $\pm 2 \text{ g/kg}$ při okolní teplotě $T < 35 \text{ }^\circ\text{C}$

rozsah: 0 až 995 g/kg

Specifická entalpie:

Hodnota této veličiny je závislá na atmosférickém tlaku. Při výpočtu se používá konstantní hodnota uložena v paměti přístroje. Nastavení od výrobce (1013 hPa) lze změnit pomocí uživatelského programu.

přesnost: $\pm 4 \text{ kJ/kg}$ při okolní teplotě $T < 35 \text{ }^\circ\text{C}$

rozsah: 0 až 995 kJ/kg

Hodnoty veličin odvozených z měřené teploty a vlhkosti včetně jejich přesnosti je možné podrobně zjistit pomocí programu **Conversions**, který najdete na internetové adrese <http://www.cometsystem.cz>.

Obecné podmínky

Napájení:

9 až 30 Vdc

Proudový výstup v případě chyby:

< 3,8 mA nebo > 22 mA

Doporučený interval kalibrace:

1 rok (*relativní vlhkost 1 rok, teplota 2 roky*)

Stupeň krytí:

elektronika IP65, senzory jsou chráněny krytkou s krytím IP40

Pracovní poloha:

krytkou směrem dolů

Skladovací teplota:

-30 až +80 °C

Skladovací vlhkost:

0 až 100 %RV bez kondenzace

Certifikace snímače T3110Ex:

certifikát: FTZÚ 13 ATEX 0189X

označení:  II 3G Ex ic IIC T6 Gc

shoda s normami: ČSN EN 60079-0:2013 a ČSN EN 60079-11:2012

jiskrově bezpečné parametry pro smyčku I1 a I2:

$U_i = 30 \text{ V}$, $I_i = 100 \text{ mA}$, $I_o = 22 \text{ mA}$, $C_i \sim 0$, $L_i \sim 0$

zvláštní podmínka pro bezpečné použití (symbol „X“): za jistých extrémních okolností se na plastové skříňce snímače může nahromadit elektrostatický náboj schopný inicializace. Přístroj nesmí být instalován v místech, kde by vnější podmínky mohly vést k vytvoření elektrostatického nabíjení. Zařízení smí být otíráno pouze vlhkou utěrkou.

Elektromagnetická kompatibilita:

ČSN EN 61326-1

Hmotnost:

cca 150 g

Materiál skříňky:

ABS

Provozní podmínky

Rozsah provozní teploty hlavice s elektronikou:

-30 až +80 °C **T3110**
-30 až +80 °C **T3110L**

Rozsah teploty okolí hlavice s elektronikou:

-30 až +60 °C **T3110Ex**

Rozsah provozní teploty měřícího konce stonku:

-30 až +80 °C

Rozsah provozní vlhkosti:

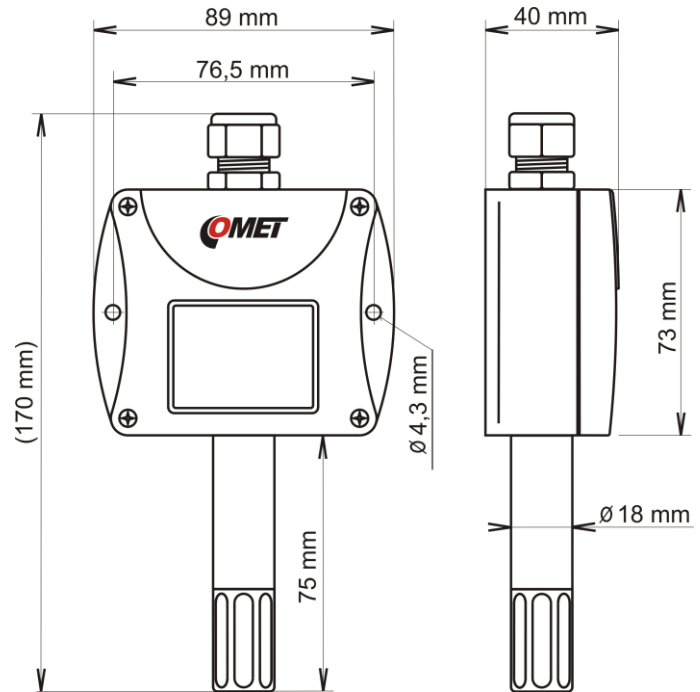
0 až 100 %RV (bez kondenzace)

Vyřazení z provozu

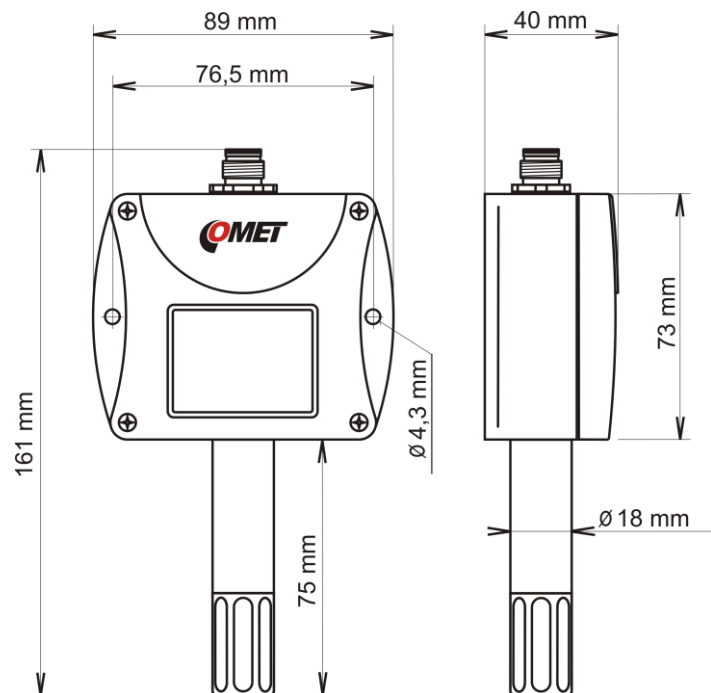
Snímač odpojíme a zajistíme jeho likvidaci podle platné legislativy pro zacházení s elektroodpady.

Rozměrový náčrt

T3110
T3110Ex

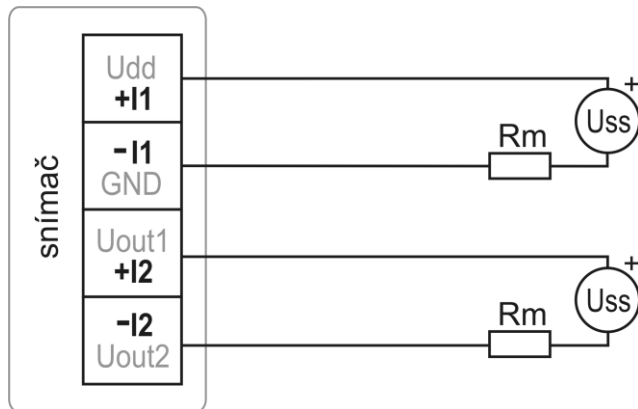


T3110L



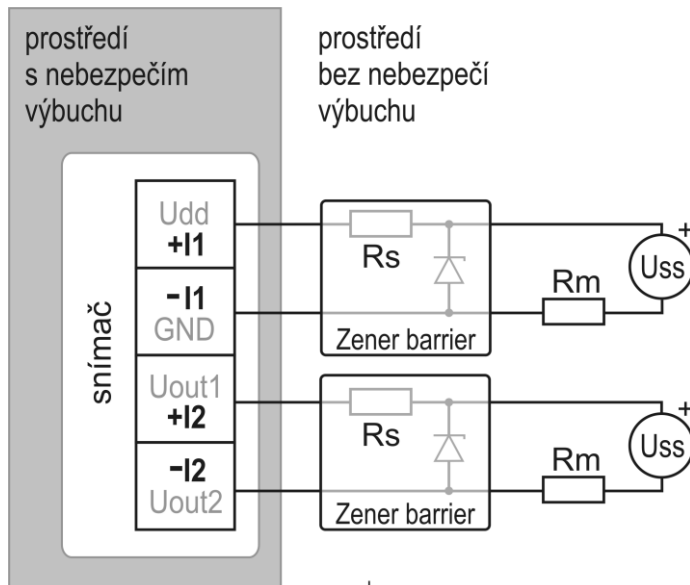
Typické aplikační zapojení

T3110



hodnota odporu smyčky $R_c = R_m + \text{odpor vodičů}$ musí splňovat podmínku $R_c[\Omega] < 40 \times U_{ss}[V] - 360$

T3110Ex

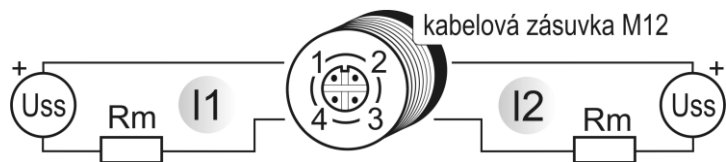


hodnota odporu smyčky $R_c = R_s + R_m + \text{odpor vodičů}$ musí splňovat podmínku $R_c[\Omega] < 40 \times U_{ss}[V] - 360$

jiskrově bezpečné parametry snímače:

$$U_i = 30 \text{ V}, I_i = 100 \text{ mA}, I_o = 22 \text{ mA}, C_i \sim 0, L_i \sim 0$$

T3110L



hodnota odporu smyčky $R_c = R_m + \text{odpor vodičů}$ musí splňovat podmínku $R_c[\Omega] < 40 \times U_{ss}[V] - 360$