

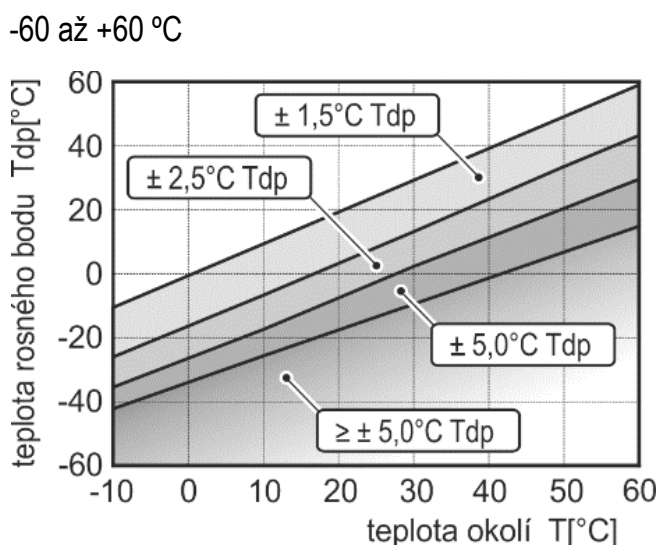
POPIS A POUŽITÍ

Sonda DigiL/M s digitálním výstupem I²C je určena k měření teploty a relativní vlhkosti vzduchu v chemicky neagresivním prostředí. Je navržena pro připojení ke vstupům přístrojů COMET řady Multilogger a je zaměnitelná (kalibrační konstanty jsou uloženy ve vnitřní paměti sondy).

Sonda je vybavena filtrem proti prachu a je vhodná zejména v aplikacích, kdy je Multilogger používán jako ruční přenosný přístroj.

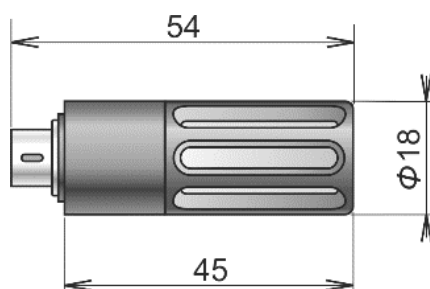
TECHNICKÉ PARAMETRY

- teplota
 - rozsah: -10 až +60 °C
 - přesnost: ± 0,4 °C
 - doba odezvy: $t_{90} < 15$ min, teplotní skok 20 °C, proudění vzduchu 1 m/s
- relativní vlhkosti:
 - rozsah: 0 až 100 %RV (bez kondenzace)
 - přesnost senzoru rel. vlhkosti: ± 1,8 %RV při teplotě 23 °C v rozsahu 0 až 90 %RV
 - hystereze: < ±1 %RV
 - nelinearita: < ±1 %RV
 - doba odezvy: $t_{90} < 9$ s (skok 60 %RV při konstantní teplotě)
- odvozené vlhkostní veličiny
 - 1/ teplota rosného bodu
 - rozsah: -60 až +60 °C
 - přesnost:



- | | |
|------------------------|--|
| 2/ absolutní vlhkost | |
| rozsah: | 0 až 130 g/m ³ |
| přesnost: | ±1,5 g/m ³ při okolní teplotě T < 25 °C |
| 3/ měrná vlhkost | |
| rozsah: | 0 až 130 g/kg |
| přesnost: | ±2 g/kg při okolní teplotě T < 35 °C a atmosférickém tlaku 1013 hPa |
| 4/ směšovací poměr | |
| rozsah: | 0 až 150 g/kg |
| přesnost: | ±2 g/kg při okolní teplotě T < 35 °C a atmosférickém tlaku 1013 hPa |
| 5/ specifická entalpie | |
| rozsah: | 0 až 450 kJ/kg |
| přesnost: | ±5 kJ/kg při okolní teplotě T < 35 °C a atmosférickém tlaku 1013 hPa |
-
- rozsah provozní teploty: -10 až +60 °C
 - rozsah provozní vlhkosti: 5 až 85 %RV pro trvalý provoz
 - napájení: 2,7 až 5,5 V
 - odběr: 50 µA @ 5 V
 - doporučený interval kalibrace: 1 rok
 - skladovací teplota: -10 až +60 °C
 - skladovací relativní vlhkost: 0 až 100 %RV (bez kondenzace)
 - elektromagnetická komptabilita: ČSN EN 61326-1 ve spojení s přístrojem Multilogger
 - specifikace: ČSN EN 55011, třída B
ČSN EN 61000-4-2, 4 kV/ 8 kV, třída A
ČSN EN 61000-4-3, 3 V/ m, třída A
 - stupeň krytí: IP40
 - prachový filtr senzorů: nerezový – filtrační schopnost 0,025 mm
 - pracovní poloha: libovolná
 - hmotnost: cca 10 g
 - materiál: ABS

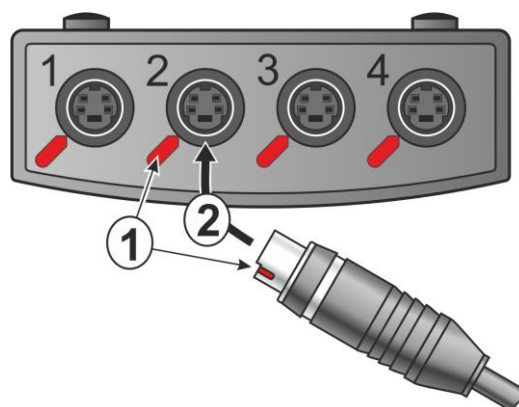
ROZMĚROVÝ NÁČRT



INSTALACE SONDY

Zvolte vstup pro připojení sondy. Sondu natočte tak, aby červená značka na konektoru byla v poloze červené značky na panelu přístroje (1) a poté sondu zasuňte (2).

Sonda nevyžaduje žádnou zvláštní obsluhu a údržbu. Doporučujeme pravidelně ověřovat přesnost měření kalibrací.



TECHNICKÁ PODPORA A SERVIS

Technickou podporu a servis zajišťuje distributor tohoto přístroje. Kontakt na něj je uveden v záručním listu.

V případě potřeby můžete také využít diskusní fórum na <http://www.forum.cometsystem.cz/>.

UPOZORNĚNÍ



- sondu dlouhodobě neprovozujte v prostředí ve stavu kondenzace, nebo v prostředí vodního aerosolu
- sonda se nesmí skladovat ani provozovat bez krytky senzorů
- ve stacionárních instalacích může dojít k nežádoucímu ovlivnění přesnosti měření ohřevem přístroje vlivem činnosti ethernetového rozhraní nebo ztrátovým teplem bezprostředně po ukončení rychlého nabíjení baterií
- nepřipojujte a neodpojujte sondu je-li přístroj zapnutý, mohlo by dojít k zápisu nesprávných hodnot do paměti Multiloggeru
- sonda obsahuje elektronické díly, musí být likvidována podle místních a aktuálně platných zákonných podmínek

Záruční List

Na tento přístroj je poskytována záruka tři roky od jeho prodeje uživateli. Vady vzniklé v této lhůtě prokazatelně vadnou konstrukcí, vadným provedením nebo nevhodným materiálem budou bezplatně opraveny výrobcem, přičemž místo plnění záruky je sídlo firmy COMET.

Záruka zaniká během reklamační resp. záruční doby, provede-li uživatel (obchodní nebo montážní organizace) na přístroji nedovolené úpravy nebo změny, poruší-li pečeti (u zapečetěných přístrojů), zapojí-li přístroj na nesprávné napájení nebo na nesprávné vstupní měřené veličiny, byl-li provozován v rozporu s technickými podmínkami (návod k obsluze). Záruka se rovněž nevztahuje na spotřební materiál, např. baterie, pojistky a dále na možné změny parametrů přístroje vzniklé jeho opotřebením (vliv agresivního prostředí apod.).

Zjistí-li uživatel, obchodní nebo montážní organizace závadu během jeho záruční doby, uplatní reklamaci u organizace, která přístroj dodala. Reklamace bez přiloženého záručního listu nebude uznána.

Technickou podporu a servis zajišťuje distributor tohoto přístroje.

Výrobní číslo:

Datum prodeje:

DISTRIBUTOR