

ADAPTÉR K0945

Adaptér pro snadné připojení vstupních signálů k loggerům L50x1, L60x1, S3541, S50x1, S60x1, S7021

Návod na použití

Adaptér je určen pro snadné připojení vstupních signálů k záznamníkům řady Lxxxx, Sxxxx, vybavených 9vívodovou vidlicí Canon. Připojovací vodiče není třeba pájet, jednoduše se připojí na příslušné šroubovací svorky adaptéru, který se zasune do konektoru záznamníku a upevní zajišťovacími šrouby. Je-li nutné v některých případech připojená zařízení napájet z externího zdroje, je možné zdroj rovněž připojit prostřednictvím adaptéru standardním souosým napájecím konektorem. Samotný adaptér napájení nevyžaduje.

Upozornění: Adaptér K0945 nemá krytí proti vodě. Pro připojení vstupních signálů uvedených typů záznamníků jej lze použít pouze v aplikacích nevyžadujících krytí celé sestavy proti vodě.

Technické parametry:

Vestavěný konektor vstupních signálů: zásuvka Canon 9 pinů

Vestavěný napájecí konektor: souosý, průměr středového kontaktu 2,1 mm

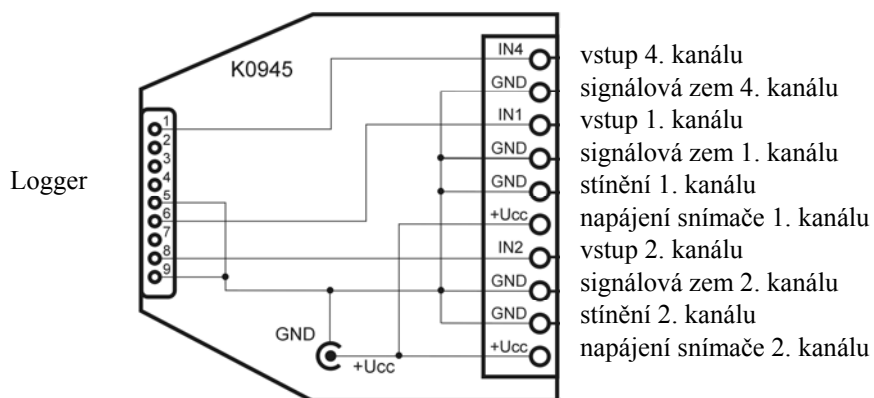
Max. průřez vodičů připojitelných do vstupních svorek: 1 mm²

Rozměry: 53 x 55 x 19 mm

Krytí: IP20

Rozsah provozní teploty: 0 až +70 °C (bez kondenzace vzdušné vlhkosti)

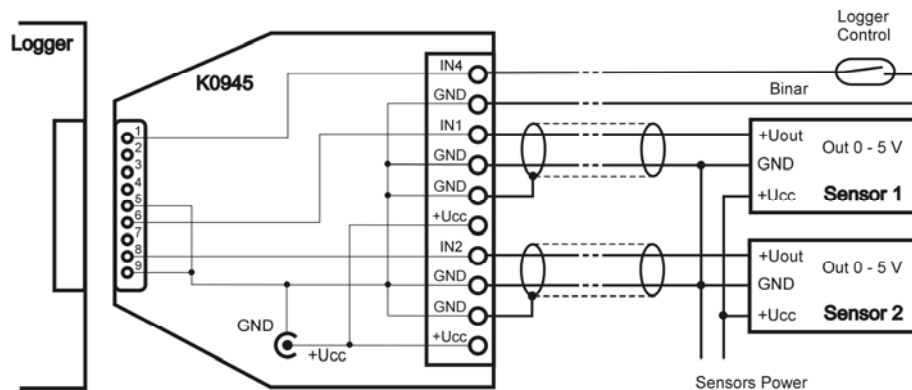
Popis signálů:



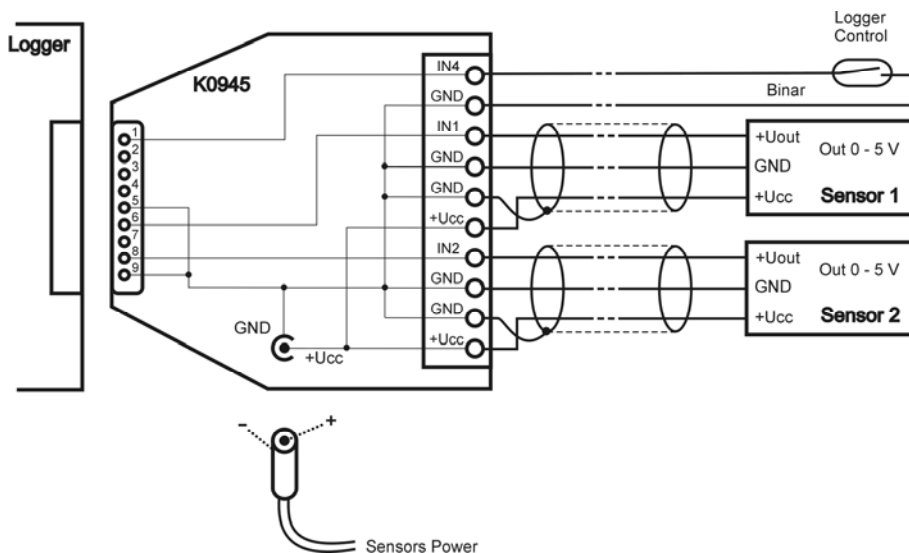
konektor pro připojení napájení snímačů
(je-li potřeba)

Připojení záznamníků L50x1, S50x1, S3541 na napěťový výstup snímačů

Varianta 1: napájecí zdroj snímačů umístěn v místě snímačů



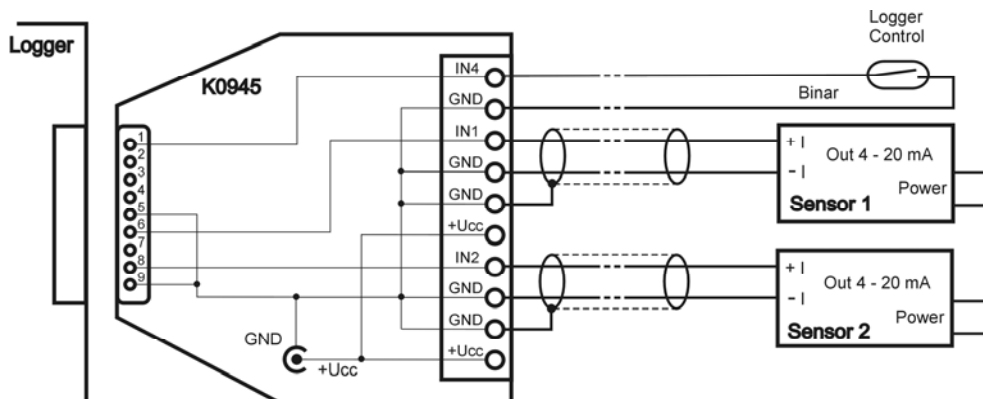
Varianta 2: napájecí zdroj snímačů umístěn v místě záznamníku



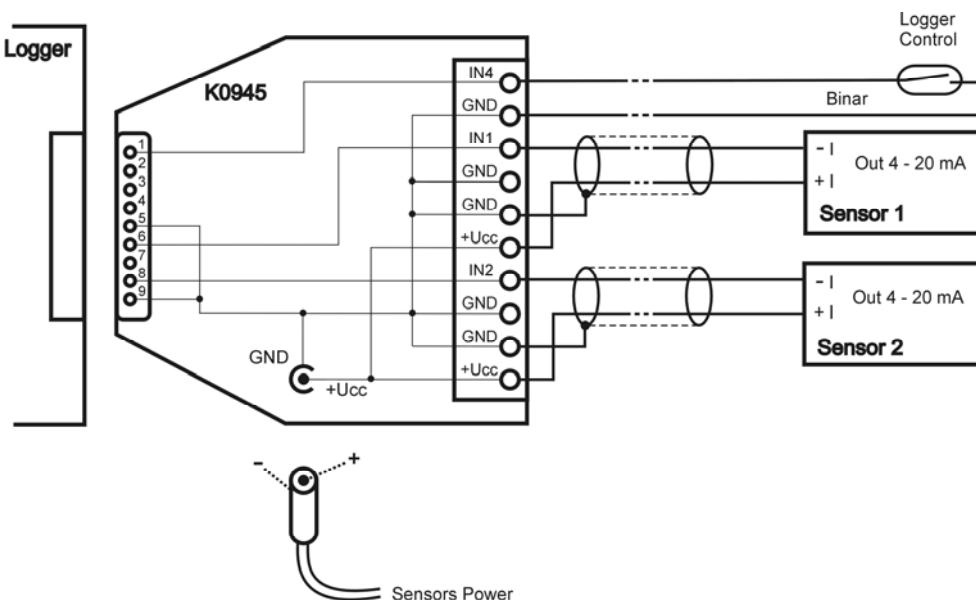
V tomto případě je možné snímače napájet např. ze síťového adaptéru, připojeného přes souosý napájecí konektor k adaptéru K0945. Velikost napájecího napětí a výkon použitého síťového adaptéru závisí na typu použitých snímačů.

Připojení záznamníků L60x1, S60x1 do proudové smyčky

Připojení záznamníku ke snímačům s vlastním napájením (pasivní snímání proudové smyčky)



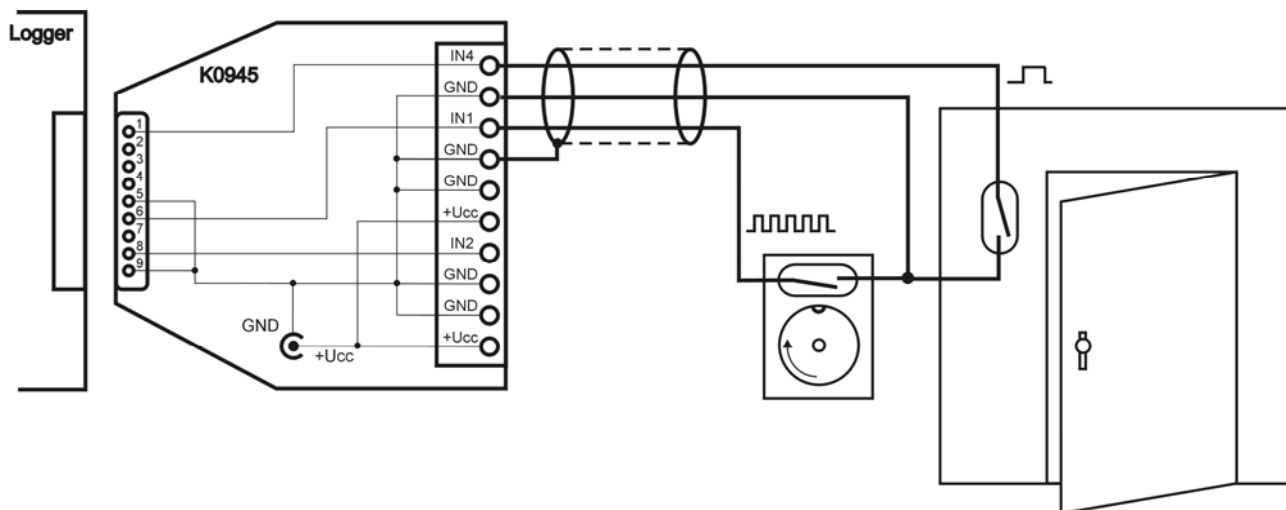
Připojení záznamníku ke snímačům, vyžadujícím napájení proudové smyčky vnějším zdrojem



V tomto případě je možné proudové smyčky napájet např. ze síťového adaptéru, připojeného přes souosý napájecí konektor k adaptéru K0945. Velikost napájecího napětí závisí na typu použitých snímačů.

Připojení záznamníku S7021 ke sledovaným zařízením

Vyobrazená sledovaná zařízení jsou pouze pro ilustraci.



Souosý napájecí konektor adaptéru K0945 zůstane nezapojený, adaptér není nutné napájet.