

## POPIS A POUŽITÍ

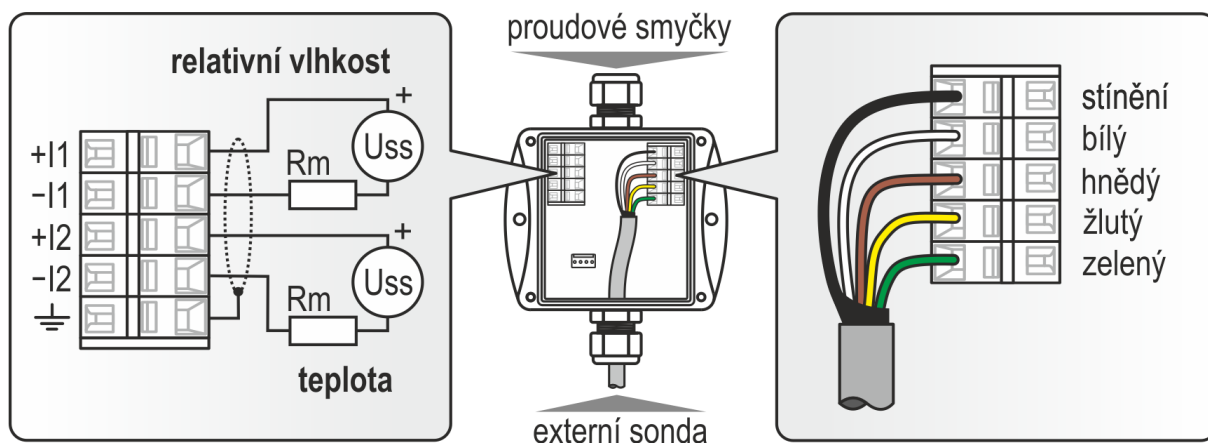
Snímač P3116 s proudovými výstupy 4-20 mA je určen k měření teploty a relativní vlhkosti vzduchu pomocí externí sondy, která je součástí přístroje. Externí sonda je zaměnitelná bez nutnosti kalibrace s konkrétním přístrojem a bez ohledu na délku přívodního kabelu (přístroj si automaticky načte aktuální kalibrační data z připojené sondy).

Do obvodu se snímač zapojuje pomocí jedné nebo dvou navzájem galvanicky oddělených proudových smyček. Každá se připojuje dvou vodičově a každá vyžaduje napájení z vyhodnocovacího zařízení. Pro správnou funkci snímače musí být vždy zapojena proudová smyčka I1, ze které je napájena měřicí část přístroje.

## INSTALACE SNÍMAČE

Snímač je opatřen dvojicí děr k přišroubování na stěnu. Pracovní poloha přístroje je libovolná, doporučená poloha sondy je krytkou senzorů směrem dolů.

Připojovací svorkovnice pro připojení proudových smyček je přístupná po odšroubování čtyř šroubů v rozích krabičky a sejmutí víčka (viz obr.). Přívodní kabel provlečte uvolněnou průchodkou a vodiče připojte. Pro připojovací vedení proudových smyček použijte stíněný kabel o maximální délce 1200 m a vnějším průměru 4 až 8 mm. Stínění kabelu připojte na příslušnou svorku přístroje. Kabelovou průchodku dotáhněte a přišroubujte kryt snímače (zkontrolujte neporušenost těsnění).

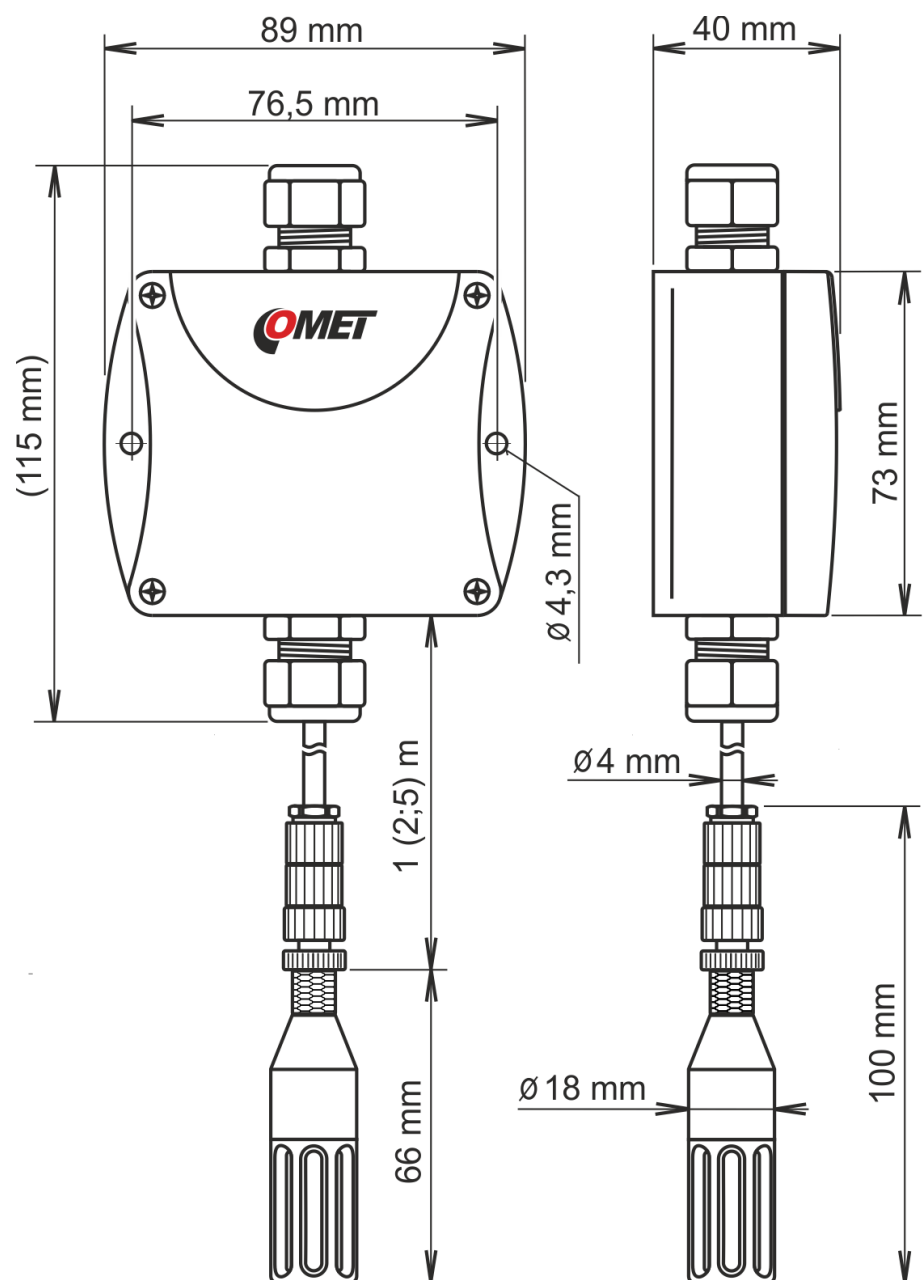


Celková hodnota odporu smyčky  $R_c = R_m + \text{odpor vodičů}$  musí splňovat podmínku  $R_c[\Omega] < 40 \times U_{ss}[V] - 360$ .

Kabel externí sondy je možné odpojit a znovu připojit nebo vyměnit. Připojovací svorkovnice je přístupná po sejmutí víčka. Pracujte pozorně, nesmí dojít k záměně vodičů (viz obr.)!

Snímače nevyžadují žádnou zvláštní údržbu a obsluhu. Doporučujeme pravidelně ověřovat přesnost měření kalibrací.

## ROZMĚROVÝ NÁČRT



---

## Upozornění

---

- sondu přístroje dlouhodobě neprovozujte v prostředí ve stavu kondenzace nebo v prostředí vodního aerosolu
  - sonda přístroje se nesmí skladovat ani provozovat bez krytky senzorů
  - snímač se nesmí připojovat pod napětím
  - kabely musí být vedeny v bezpečné vzdálenosti od kabelů s rušivým elektromagnetickým polem
  - instalaci přístroje, jeho uvedení do provozu a údržbu smí provádět pouze pracovník s kvalifikací dle platných předpisů a norem
- 

## MĚŘENÉ VELIČINY

### Teplota:

rozsah:	-20 až +80 °C *
přesnost:	±0,4 °C *
rozlišení:	0,1 °C
doba odezvy:	$t_{90} < 15$ min (teplotní skok 20 °C, proudění vzduchu 1 m/s) *

### Relativní vlhkost:

rozsah:	0 až 100 %RV
přesnost:	±1,8 %RV v rozsahu 0 až 90 %RV při 23 °C
hystereze:	< ±1 %RV
nelinearita:	< ±1 %RV
rozlišení:	0,1 %RV
teplotní závislost:	0,05 %RV/°C (0 až +60 °C)
doba odezvy:	$t_{90} < 9$ s (skok 65 %RV při konstantní teplotě) *

\* údaj platný pro sondu DIGIL/E dodávanou se snímačem, pro sondy DIGIS/E a DIGIH/E viz návod k sondám

## OBECNÉ PODMÍNKY

Napájení:	9 až 30 Vdc
Výstup v případě chyby:	< 3,8 mA nebo > 22 mA
Doporučený interval kalibrace:	1 rok
Stupeň krytí:	snímač IP65 externí sonda IP40

Pracovní poloha:	snímač – libovolná sonda – libovolná (viz „INSTALACE SNÍMAČE“)
Skladovací teplota:	-20 až +80 °C
Skladovací vlhkost:	0 až 100 %RV (bez kondenzace)
Elektromagnetická kompatibilita:	ČSN EN 61326-1
Hmotnost:	190 g (kabel 1 m), 220 g (2 m), 310 g (5 m)
Materiál:	snímač – ASA tělo sondy – PET (Ertalyte) krytka sondy – PC

## PROVOZNÍ PODMÍNKY

Rozsah provozní teploty:	snímač -30 až +80 °C externí sonda -20 až +80 °C
Rozsah provozní vlhkosti:	snímač 0 až 100 %RV (bez kondenzace) externí sonda 5 až 85 %RV (v trvalém provozu)

## PŘEVOD PROUDU NA MĚŘENOU VELIČINU

Převod proudu na teplotu:	$T[°C] = 6,25 \times I[mA] - 45$
Převod proudu na relativní vlhkost:	$RV[\%RV] = 6,25 \times I[mA] - 25$

## VYŘAZENÍ Z PROVOZU

Snímač odpojte a zajistěte jeho likvidaci podle platné legislativy pro zacházení s elektroodpady.

## TECHNICKÁ PODPORA A SERVIS PŘÍSTROJE

Technickou podporu a servis zajišťuje distributor tohoto přístroje. Kontakt na něj je uveden v záručním listu, dodaném s přístrojem.

© Copyright: COMET SYSTEM, s.r.o., Bezručova 2901, 756 61 Rožnov pod Radhoštěm, Česká republika

Tento návod je zakázáno kopírovat a provádět v něm změny jakékoliv povahy bez výslovného souhlasu firmy COMET SYSTEM, s.r.o. Všechna práva vyhrazena.

Firma COMET SYSTEM, s.r.o. provádí neustálý vývoj a vylepšování svých produktů. Proto si vyhrazuje právo provést technické změny na zařízení/výrobku bez předchozího upozornění.