



COMET SYSTEM, s.r.o.
Bezručova 2901
756 61 Rožnov pod Radhoštěm
CZECH REPUBLIC
Tel.: +420 571 653 990
E-mail: info@cometsystem.cz

T5141 Snímač CO₂ s výstupem 4-20mA

code: T5141
Snímač koncentrace oxidu uhličitého CO₂ ve vzduchu.

Snímač je standardně dodáván se sondou CO₂ na kabelu 1 metr. Za příplatek je možno přobjednat kabel délky 2, 4 nebo 10 metrů.



Dodávka obsahuje:

- Snímač T5141
- Stručný návod k použití
- [Kalibrační list od výrobce](#)
- Technická podpora v českém jazyce na [diskuzním fóru](#)

Snímač je rovněž vybaven alarmovou LED:

LED svítí zeleně - koncentrace CO₂: 0 až 1000 ppm
LED svítí žlutě - koncentrace CO₂: 1001 až 1200 ppm
LED svítí červeně - koncentrace CO₂: 1201 ppm a víc

Popis

Koncentrace CO₂ je v poslední době považována za důležitý parametr, který podstatně určuje kvalitu klimatu v interiéru. Zvláště v budovách kde se schází mnoho lidí, jako jsou konferenční sály, nemocnice, školy, kina, divadla. S pomocí technických poradců na CO₂, expertů na životní prostředí a zdravotních specialistů lze optimalizovat ventilaci pro vytvoření zdravého klimatu v interiéru.

Způsob vícebodové kalibrace čidla CO₂ vede k vynikající přesnosti měření CO₂ v celém rozsahu pracovních teplot. Díky tomu je čidlo schopno splnit náročné požadavky kladené na použití ve venkovním prostředí. Princip měření je založen na NDIR principu s duální vlnovou délkou, který automaticky kompenzuje proces stárnutí čidla. Čidlo je odolné proti znečištění a poskytuje bezúdržbový provoz a vynikající dlouhodobou stabilitu.

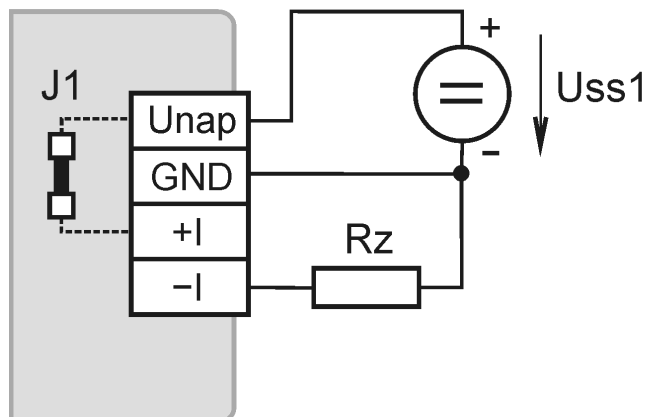
POUŽITÍ - měření koncentrace CO₂:

- v automatizaci budov
- v klimatizačních technologiích
- ve školách, univerzitách
- v konferenčních sálech, nemocnicích, kinech, divadlech
- v meteorologických stanicích

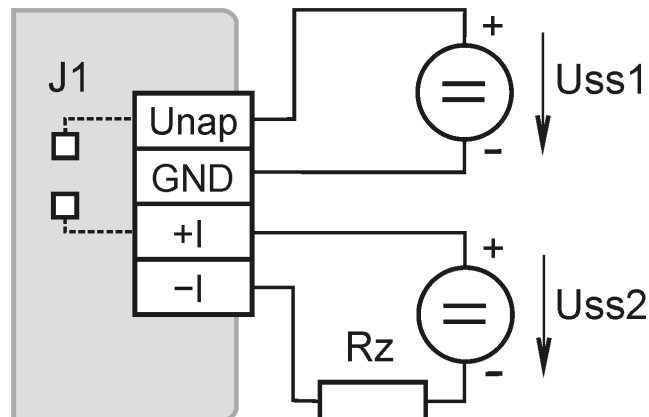
Snímač koncentrace CO₂ je určen pro dvoustavové řízení např. větrání, ventilace apod.

Samotný senzor koncentrace CO₂ je zabudován uvnitř skříně.
Měřená koncentrace CO₂ je převáděna na proudový výstup 4-20mA.

galvanically non-isolated output



galvanically isolated output



Aplikační zapojení snímače CO₂

Technická data

Technické parametry	Hodnota
Výstup	4-20mA
Měřená veličina	CO ₂
Typ konstrukce	Pro externí sondy
Provedení	průmyslový
Rozsah teploty	až °C
Výstupní relé	Ne
Dvoustavový vstup	Ne
Lcd displej	Ano
PoE	Ne
Rozsah měření koncentrace CO ₂	0 až 10000ppm
Přesnost měření koncentrace CO ₂	±(110ppm +5% měřené hodnoty) při 25°C a 1013hPa
Rozsah provozní teploty	-30 až +60°C
Krytí	IP65
Napájení	9-30Vdc
Rozměry	88.5 x 94 x 39.5 mm (Š x V x H)
Hmotnost	cca 145g
Záruka	3 roky