

REGULÁTORY A SNÍMAČE TEPLoty, VLHKOSTI H30xx S VÝSTUPY NA RELÉ



POUŽITÍ - řízení a monitorování teploty a vlhkosti:

ve výrobních technologiích, v klimatizovaných prostorách, ve skladech potravin, léčiv, surovin, v prostorách se servery a počítači, u telekomunikačních zařízení



Regulátory teploty a vlhkosti vzduchu slouží k dvoustavovému řízení např. topení, ventilace, zvlhčovačů, odvlhčovačů apod. Jsou vybaveny dvěma výstupy na relé pro signalizaci alarmu nebo řízení externích zařízení. Každému relé lze libovolně přiřadit kteroukoli vstupní veličinu, nastavit komparační mez, zpoždění, hysterezi či akustický alarm ze zabudovaného měniče. Snímače jsou vybaveny senzory teploty a relativní vlhkosti. Měřené veličiny jsou dále přepočítávány na další vyjádření vlhkosti - teplotu rosného bodu, absolutní vlhkost, měrnou vlhkost, směšovací poměr nebo specifickou entalpii.

Regulátor se skládá z elektroniky v odolné plastové skříňce s připojovací svorkovnicí a čidla teploty a vlhkosti v krytce s filtrem z nerezové tkaniny. Předností je velký dvouřádkový displej pro současné zobrazování teploty a relativní vlhkosti nebo dalšího vyjádření vlhkosti. Parametry lze nastavovat z klávesnice přístroje nebo z počítače.

Digitální koncepce zajišťuje dlouhodobou stabilitu parametrů, teplotní kompenzaci čidla vlhkosti a signalizaci poruchových stavů. Nejmodernější polymerní čidlo vlhkosti zaručuje dlouhodobou stálost údajů, odolnost vůči vodnímu kondenzátu. Snímače jsou určeny pro měření vzduchu bez agresivních příměsí.

Modely H3021P a H3061P mají sondu teploty a vlhkosti konstruovanou do tlakového prostředí do 25 barů.

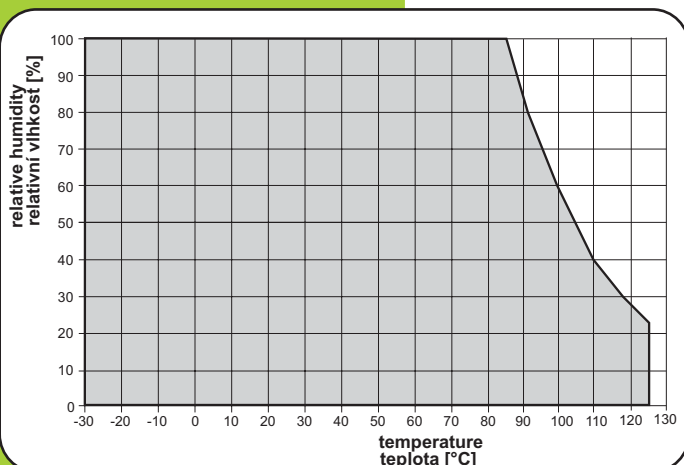
SPOLEČNÉ TECHNICKÉ PARAMETRY

Maximální spínané napětí, proud - modely H3060, H3061:	250Vac, 8A	Novinka !
Maximální spínané napětí, proud - modely H3020, H3021, H3023:	50V, 2A, 60VA	
Akustická signalizace alarmu:	ze zabudovaného akustického měniče - vypínatelná	
Rozsah měřené relativní vlhkosti:	0 až 100%	
Přesnost měření relativní vlhkosti:	±2.5% relativní vlhkosti v rozsahu 5 až 95% při 23 °C	
Přesnost výstupu teploty snímačů:	±0.4 °C od -30 do +100 °C, ±0.4% z měřené hodnoty nad +100 °C	
Přesnost a rozsah výstupu teploty rosného bodu:	±1,5 °C při okolní teplotě < 25 °C a RV>30%, rozsah -60 až +80 °C	
Přesnost a rozsah výstupu absolutní vlhkosti:	±3g/m ³ při okolní teplotě T < 40 °C, rozsah 0 až 400 g/m ³	
Přesnost a rozsah výstupu měrné vlhkosti:	±2g/kg při okolní teplotě T < 35 °C, rozsah 0 až 550 g/kg	
Přesnost a rozsah výstupu směšovacího poměru:	±2g/kg při okolní teplotě T < 35 °C, rozsah 0 až 995 g/kg	
Přesnost a rozsah specifické entalpie:	± 3kJ/kg při okolní teplotě T < 25 °C, rozsah: 0 až 995 kJ/kg	
Rozsah provozní teploty skříňky s elektronikou:	-30 až +80 °C	
Rozsah provozní teploty LCD displeje:	čitelný do provozní teploty +70 °C, nad +70 °C doporučujeme LCD vypnout	
Rozsah teplotní kompenzace čidla relativní vlhkosti:	-30 až +125 °C	
Filtrační schopnost krytky senzorů:	0.025mm (filtr vzduchu z nerezové tkaniny)	
Napájení - modely H3060, H3061:	110 až 240V/50 až 60Hz	Novinka !
Napájení - modely H3020, H3021, H3023:	9-30Vdc	
Rozměry skříňky bez průchodek (Š x V x H):	135 x 136 x 45 mm	
Krytí hlavice snímačů teploty a vlhkosti:	IP65 elektronika se svorkami, IP40 senzor vlhkosti	

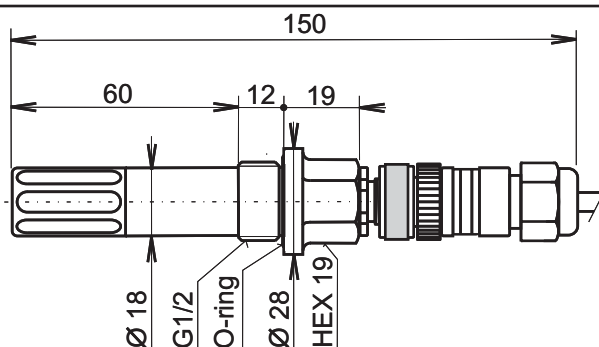
DODÁVANÉ MODELY:

MODEL	MĚŘENÁ VELIČINA	MAXIMÁLNÍ MĚŘENÁ TEPLOTA	DĚLKA STONKU	VÝSTUP	POPIS
H3060	teplota+vlhkost	-30 až +80 °C	75mm	2x relé	Termostat-hygrostat - pro venkovní a vnitřní použití
H3061	teplota+vlhkost	-30 až +105 °C ¹⁾ sonda včetně kabelu	kabel sondy 1,2,4m	2x relé	Termostat-hygrostat - sonda T+RH o průměru 18mm, délka 88mm s kabelem 1m. Délky kabelů 2m nebo 4m za příplatek.
H3061P	teplota+vlhkost do 25barů	-30 až +105 °C ¹⁾ sonda včetně kabelu	kabel sondy 1,2,4m	2x relé	Termostat-hygrostat se sondou do tlakového prostředí do 25barů. Kovová sonda T+RH s kabelem 1m. Lze dodat s kabelem sondy délky 2m nebo 4m. Průměr 18mm, délka 110mm, závit G1/2
H3020	teplota+vlhkost	-30 až +80 °C	75mm	2x relé	Termostat-hygrostat - pro venkovní a vnitřní použití
H3023	teplota+vlhkost	-30 až +125 °C ¹⁾	150mm	2x relé	Termostat-hygrostat - pro montáž do vzduchotechnického kanálu
H3021	teplota+vlhkost	-30 až +105 °C ¹⁾ sonda včetně kabelu	kabel sondy 1,2,4m	2x relé	Termostat-hygrostat - sonda T+RH o průměru 18mm, délka 88mm s kabelem 1m. Délky kabelů 2m nebo 4m za příplatek.
H3021P	teplota+vlhkost do 25barů	-30 až +105 °C ¹⁾ sonda včetně kabelu	kabel sondy 1,2,4m	2x relé	Termostat-hygrostat se sondou do tlakového prostředí do 25barů. Kovová sonda T+RH s kabelem 1m. Lze dodat s kabelem sondy délky 2m nebo 4m. Průměr 18mm, délka 110mm, závit G1/2

- 1) U snímačů se sondou na kabelu platí maximální teplota pro celou sondu teploty a vlhkosti včetně kabelu. V okolí plastové hlavice je maximální povolená teplota +80 °C. Při teplotách nad +85 °C nesmí relativní vlhkost v trvalém provozu překročit povolenou mez dle grafu.



H3061P, H3021P - regulátor T+RH s kovovou sondou pro tlak do 25 barů



Obsah dodávky - kalibrační list od výrobce, manuál. Kalibrační list s deklarovanými metrologickými návaznostmi etalonů vychází z požadavků normy ČSN EN ISO/IEC 17025. Bezplatný program TSensor pro konfiguraci snímače lze kdykoli stáhnout z www.cometsystem.cz

Další dodávané příslušenství - viz dále v katalogu